



УДК 621.885.6:621.643

Группа Г18

# ОТРАСЛЕВОЙ СТАНДАРТ

ОСТ 1 10106-71

На 4 страницах

Изделие по ОСТ 1 10106-71  
взаимозаменяемо с изделием  
по отраслевой нормали 6905А

Взамен 6905А

## СКОБЫ Конструкция и размеры

ОКП 75 9510 4500 05

Распоряжением Министерства от 25 ноября 1971 г. № 087-16  
срок введения установлен с 1/III 1972 г.

Несоблюдение стандарта преследуется по закону

1. Настоящий стандарт распространяется на скобы для стопоров по  
ОСТ 1 10104-71.

Издание официальное

ГР 372 от 21.12.71

Перепечатка воспрещена

6-6 СИ500.00 Пролова

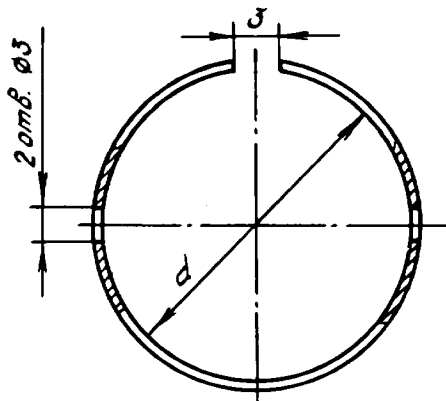
Лит. изм.	1	2
№ изв.	7402	12216

Инв. № дубликата	150
Инв. № подлинника	

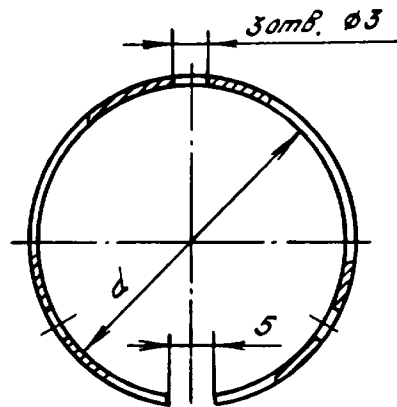
2. Конструкция, размеры и коды ОКП скоб должны соответствовать указанным на чертеже и в таблице.

6.3/ (✓)

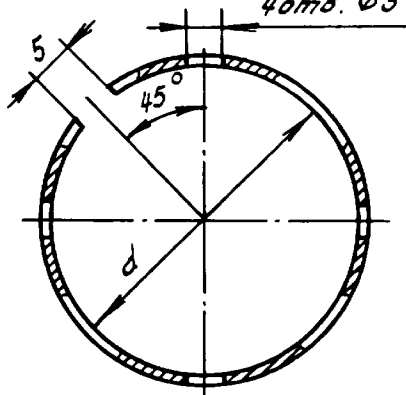
Для  $D_H = 12 \div 18$



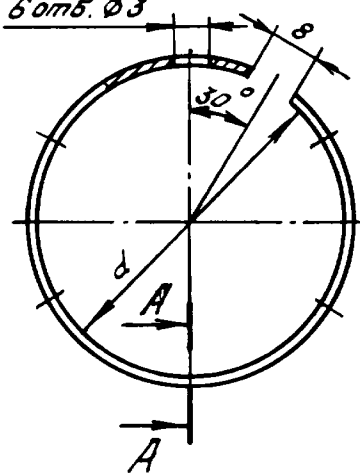
Для  $D_H = 20 \div 28$



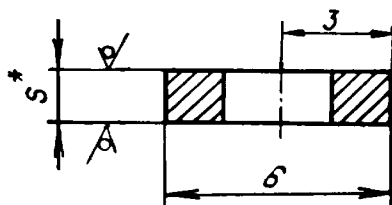
Для  $D_H = 32 \div 50$   
4 отв. Ø3



Для  $D_H = 56 \div 70$   
6 отв. Ø3



A-A



\* Размер для справок.

Лит. изм.	2
№ изв.	12216

Инв. № дубликата	150
Инв. № подлинника	

Размеры, мм

Наружный диаметр трубопровода $D_H$	Код ОКП	$d$	$S$	Масса 1000 шт., кг
12	75 9510 4501 04	12	0,4	0,30
14	75 9510 4502 03	14		0,35
16	75 9510 4503 02	16		0,40
18	75 9510 4504 01	18		0,45
20	75 9510 4505 00	20	0,6	0,80
22	75 9510 4506 10	22		0,90
25	75 9510 4507 09	25		1,10
28	75 9510 4508 08	28		1,20
32	75 9510 4509 07	32	0,8	1,90
36	75 9510 4510 03	36		2,10
40	75 9510 4511 02	40		2,30
45	75 9510 4512 01	45		2,60
50	75 9510 4513 00	50	1,0	2,80
56	75 9510 4514 10	56		4,00
63	75 9510 4515 09	63		4,40
70	75 9510 4516 08	70		4,85

3. Материал: сталь 60С2А по ГОСТ 2283-79.

4. Термообработка: 45,5 . . . 49,5 HRC<sub>9</sub>. Термообработку производить при сомкнутых концах скобы.

5. Неуказанные предельные отклонения размеров, формы и расположения поверхностей - по ОСТ 1 00022-80.

6. Контроль размеров 3; 5 и 8 производить до и после термообработки при размере  $d$ .

7. Маркировать обозначение и клеймить окончательную приемку на бирке.

8. Технические условия - по ОСТ 1 00514-71.

Пример наименования и обозначения скобы для трубопровода с  $D_H$  12 мм:

Скоба 12-ОСТ 1 10106-71

Лит.изм. 2

№ изв. 122.16

150

Ив. № дубликата

Ив. № подлинника

## ЛИСТ РЕГИСТРАЦИИ ИЗМЕНЕНИЙ

Номер изме- нения	Номер листа (страницы)				Номер доку- мента	Подпись	Дата внесе- ния изм.	Дата введения изм.
	изме- ненного	замене- нного	нового	аннули- рован- ного				

Инв. № дубликата	
Инв. № подлинника	150