



УДК 621.643.4-213

Группа Г18

# ОТРАСЛЕВОЙ СТАНДАРТ

ОСТ 1 10105-71

На 8 страницах

## КОРПУСА Конструкция и размеры

Изделие по ОСТ 1 10105-71  
взаимозаменяемо с изделием  
по отраслевой нормали 6804А

Взамен 6804А

ОКП 75 9510 4400 08

Распоряжением Министерства от 25 ноября 1971 г. № 087-16  
срок введения установлен с 1/III 19 72 г.

Несоблюдение стандарта преследуется по закону

1. Настоящий стандарт распространяется на корпуса для подвижных соединений трубопроводов по ОСТ 1 10087-71.

Издание официальное

ГР 371 от 21.12.71

Перепечатка воспрещена

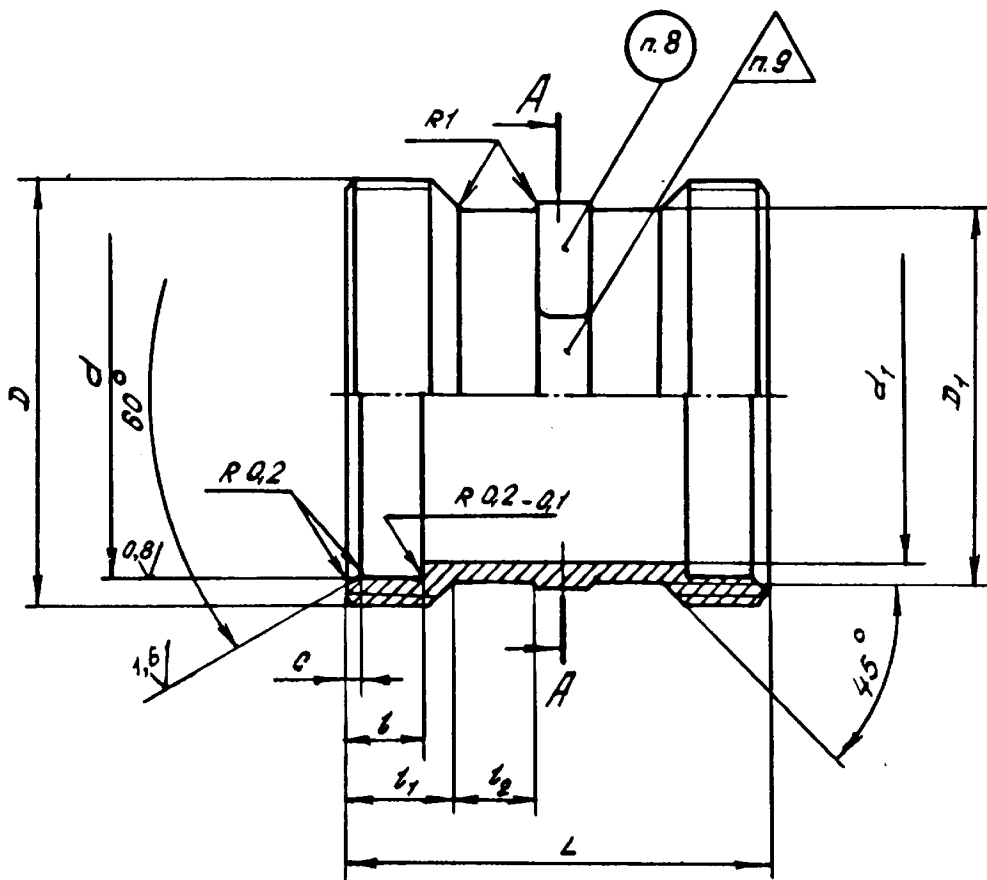
Лит. изм.	1	2	3
№ изв.	6060	17048	12216

Инв. № дубликата	149
Инв. № подлинника	

6-6 | СИ 500.00 | Пропова

2. Конструкция, размеры и коды ОКП корпусов должны соответствовать указанным на чертеже и в таблице.

6,3/(✓)

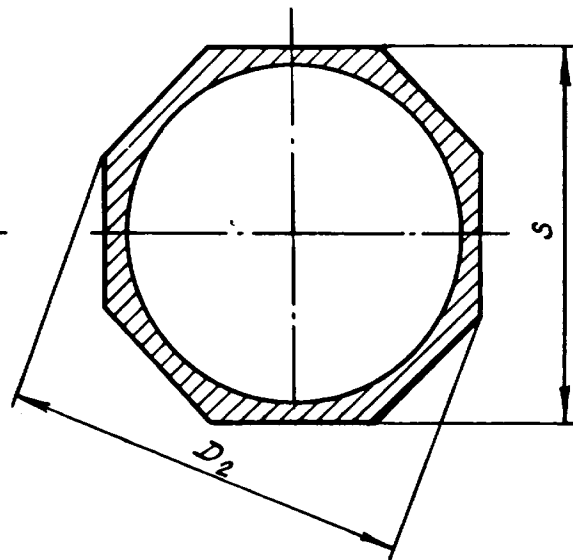
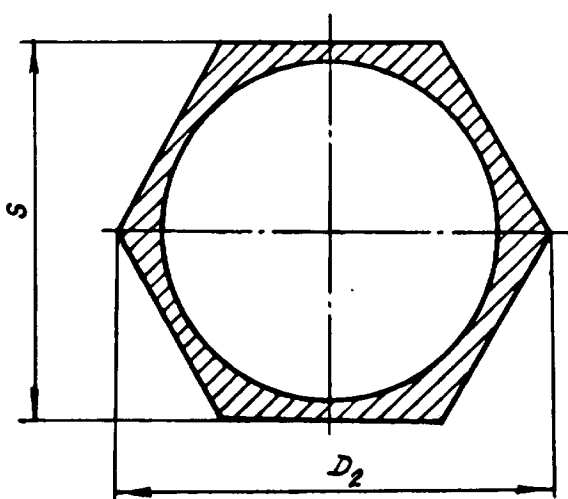


A-A

A-A

Для  $D_H = 12 \div 16$

Для  $D_H = 18 \div 70$



Лит.изм.	3
№ изв.	12216

Инв. № дубликата	149
Инв. № подлинника	

Инв. № дубликата

Инв. № подлинника

149

Лит.изм.

3

№ изв.

12216

Размеры, мм

Наружный диаметр трубопровода $D_H$	Код ОКП	$D$	$D_1$	$D_2$	$d$ H8	$d_1$	$s$ h12	$L$	$t$ -0,1	$t_1$	$t_2$	$C$	Масса 1000 шт., кг	
12	75 9510 4401 07	M22x1,5	18	21	17	15	19	44	9,0	11,5	7,5	1,0	14,3	
	75 9510 4402 06							47					9,0	14,8
	75 9510 4403 05							50					10,5	15,3
	75 9510 4404 04							53					12,0	15,8
14	75 9510 4405 03	M24x1,5	20	25	19	17	22	44	9,0	11,5	7,5	1,0	16,3	
	75 9510 4406 02							47					9,0	16,3
	75 9510 4407 01							50					10,5	16,8
	75 9510 4408 00							53					12,0	17,3
16	75 9510 4409 10	M27x1,5	23	27	22	20	24	45	9,0	12,0	7,5	1,6	18,0	
	75 9510 4410 06							48					9,0	19,0
	75 9510 4411 05							51					10,5	20,0
	75 9510 4412 04							54					12,0	21,0
18	75 9510 4413 03	M30x1,5	25	29	24	22	27	45	9,5	12,0	7,5	1,6	21,5	
	75 9510 4414 02							48					9,0	22,5
	75 9510 4415 01							51					10,5	23,5
	75 9510 4416 00							54					12,0	24,5
20	75 9510 4417 10	M33x1,5	27	29	28	24	27	45	9,5	12,0	7,5	1,6	26,7	
	75 9510 4418 09							48					9,0	27,7
	75 9510 4419 08							51					10,5	28,7
	75 9510 4420 04							54					12,0	29,7

6-6 СИ 500/00 Фронт

ОСТ 1 10105-71 Стр. 3

Инв. № дубликата		Лит.изм.	3											
Инв. № подлинника	149	№ изв.	12216											

Размеры, мм

Продолжение

Наружный диаметр трубопровода $D_H$	Код ОКП	$D$	$D_1$	$D_2$	$d$ н8	$d_1$	$S$ н12	$L$	$t$ -0,1	$t_1$	$t_2$	$C$	Масса 1000 шт., кг
22	75 9510 4421 03	M33x1,5	29	32	28	26	30	45	9,5	12,0	7,5	1,6	22,5
	75 9510 4422 02							48					23,5
	75 9510 4423 01							51					24,5
	75 9510 4424 00							54					25,5
25	75 9510 4425 10	M36x1,5	32	35	31	29	32	45	9,5	12,0	9,0	1,6	25,1
	75 9510 4426 09							48					26,1
	75 9510 4427 08							51					27,1
	75 9510 4428 07							54					28,1
28	75 9510 4429 06	M39x1,5	35	38	34	32	36	45	9,5	12,0	10,5	1,6	31,0
	75 9510 4430 02							48					32,0
	75 9510 4431 01							51					33,0
	75 9510 4432 00							54					34,0
32	75 9510 4433 10	M45x1,5	40	44	38	36	41	45	9,5	12,0	10,5	1,6	42,2
	75 9510 4434 09							48					44,2
	75 9510 4435 08							51					46,2
	75 9510 4436 07							54					48,2
38	75 9510 4437 06	M48x1,5	44	49	42	40	46	45	9,5	12,0	10,5	1,6	42,5
	75 9510 4438 05							48					44,5
	75 9510 4439 04							51					46,5
	75 9510 4440 00							54					48,5

6-6 СИ 500 00 Фронт

ОСТ 1 10105-71 Стр. 4

Инв. № дубликата	
Инв. № подлинника	149

Лит.изм.	З													
№ изв.	12216													

Размеры, мм

Продолжение

Наружный диаметр трубопровода $D_H$	Код ОКП	$D$	$D_1$	$D_2$	$d$ $H_8$	$d_1$	$S$ $H_{12}$	$L$	$z$ -0,1	$l_1$	$l_2$	$C$	Масса 1000 шт., кг
40	75 9510 4441 10	M56x1,5	49	54	48	45	50	47	10,5	14,0	6,5	1,6	62,0
	75 9510 4442 09							50			8,0		64,5
	75 9510 4443 08							53			9,5		67,0
	75 9510 4444 07							56			11,0		69,5
45	75 9510 4445 06	M60x1,5	54	59	53	50	55	47	10,5	14,0	6,5	1,6	62,2
	75 9510 4446 05							50			8,0		64,7
	75 9510 4447 04							53			9,5		67,2
	75 9510 4448 03							56			11,0		69,7
50	75 9510 4449 02	M64x1,5	59	64	58	55	60	47	10,5	14,0	6,5	1,6	60,1
	75 9510 4450 09							50			8,0		63,1
	75 9510 4451 08							53			9,5		66,1
	75 9510 4452 07							56			11,0		68,1
56	75 9510 4453 06	M72x1,5	65	70	64	61	65	47	10,5	14,0	6,5	1,6	77,4
	75 9510 4454 05							50			8,0		80,4
	75 9510 4455 04							53			9,5		83,4
	75 9510 4456 03							56			11,0		86,4
63	75 9510 4457 02	M80x1,5	72	80	71	68	75	47	10,5	14,0	6,5	1,6	98,7
	75 9510 4458 01							50			8,0		102,7
	75 9510 4459 00							53			9,5		106,7
	75 9510 4460 07							56			11,0		110,7

8-6 СИ 500.00 Продолжение

ОСТ 1 10105-71 Стр. 5

Инв. № дубликата	
Инв. № подлинника	149

Лит.изм.	1	2	3								
№ изв.	6060	7048	12216								

Размеры, мм

Продолжение

Наружный диаметр трубопровода $D_H$	Код ОКП	$D$	$D_1$	$D_2$	$d_{H8}$	$d_1$	$S_{H12}$	$L$	$z$ -0,1	$t_1$	$t_2$	$C$	Масса 1000 шт., кг
70	75 9510 4461 06	M85x1,5	78	86	78	74	80	47	10,5	14,0	6,5	1,6	91,2
	50							8,0			95,2		
	53							9,5			99,2		
	56							11,0			103,2		

3. Материал: алюминиевый сплав Д16Т по ГОСТ 18482-79.

4. Покрытие: Ан.Окс.нхр\*.

5. Неуказанные предельные отклонения размеров, формы и расположения поверхностей - по ОСТ 1 00022-80.

6. Поле допуска резьбы - 6h.

7. Фаски резьбы - по ОСТ 1 00010-81.

\* По действующему отраслевому документу.

6-6 СИ 500.00 Фронда

ОСТ 1 10105-71 Стр. 6



ЛИСТ РЕГИСТРАЦИИ ИЗМЕНЕНИЙ

Номер изме- нения	Номер листа (страницы)				Номер доку- мента	Подпись	Дата внесе- ния изм.	Дата введе- ния изм.
	изме- ненного	замене- нного	нового	аннули- рован- ного				

Переиздан с учетом изменений № 1, 2, 3.

Инв. № дубликата	
Инв. № подлинника	149