



УДК 621.643.4

Группа Г18

ОТРАСЛЕВОЙ СТАНДАРТ

ОСТ 1 10104-71

СТОПОРЫ Конструкция и размеры

На 4 страницах

Изделие по ОСТ 1 10104-71
взаимозаменяемо с изделием
по отраслевой нормали 6903А

Взамен 6903А

ОКП 75 9510 4300 00

С 1 января 1979 г. стандарт применять только для изготовления запасных частей и ремонта изделий, находящихся в эксплуатации. В новых разработках применять ОСТ 1 13105-78, ОСТ 1 18106-78.

Распоряжением Министерства от 25 ноября 1971 г. № 087-16

срок введения установлен с 1/III 1972 г.

Несоблюдение стандарта преследуется по закону

1. Настоящий стандарт распространяется на стопоры для подвижных соединений трубопроводов по ОСТ 1 10097-71 и для подвижных соединений трубопроводов с агрегатами по ОСТ 1 10093-71.

Издание официальное

ГР 370 от 21.12.71

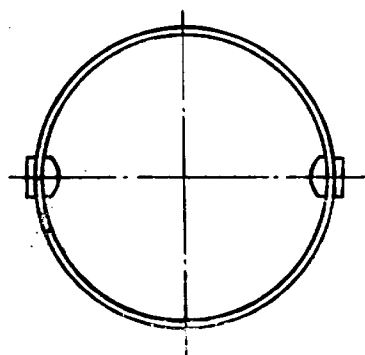
Перепечатка воспрещена

6-6 СЧ 500.00 Фролова

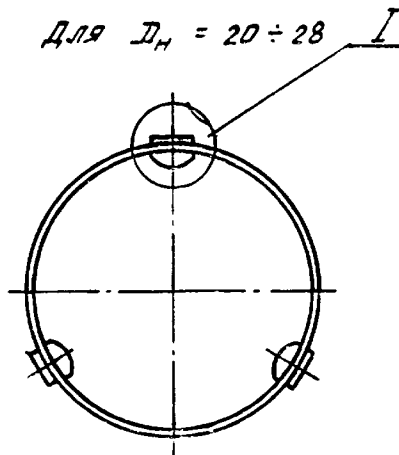
Лит. изм.	1	2
№ изм.	7402	12216
Инд. № дубликата	148	
Инд. № подлинника		

2. Конструкция, размеры и коды ОКП стопоров должны соответствовать указанным на чертеже и в таблице.

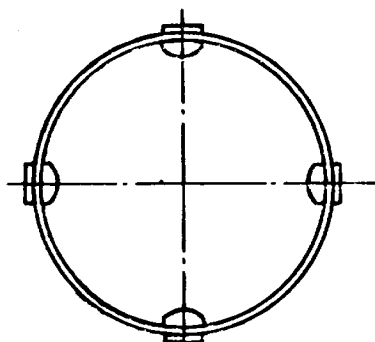
Для $D_H = 12 \div 18$



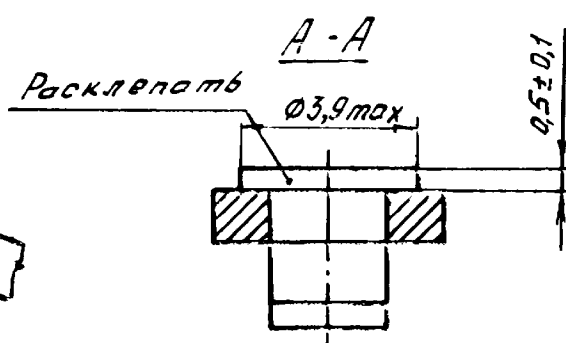
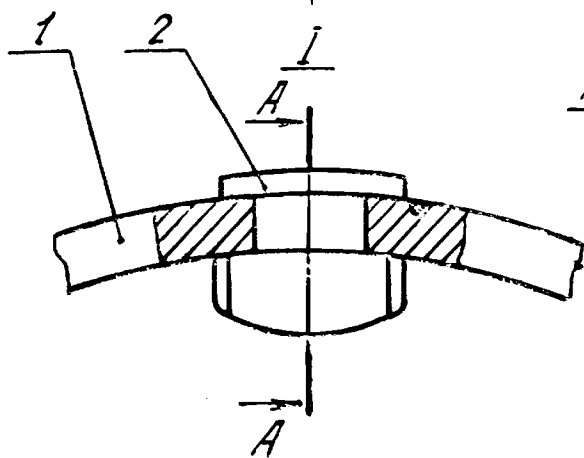
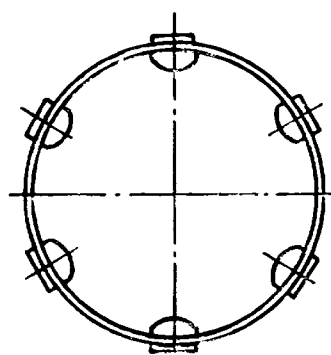
Для $D_H = 20 \div 28$



Для $D_H = 32 \div 50$



Для $D_H = 56 \div 70$



2

Лит. изм.

12216

№ изв.

143

Инв. № дубликата

Инв. № подлинника

Наружный диаметр трубопровода D_H	Код ОКП	Поз. 1	Поз. 2				Масса 1000 шт., кг	
		Скоба	Штырь					
		Количество						
		1	2	3	4	6		
Обозначение								
12	75 9510 4301 10	12-ОСТ 1 10106-71	1-ОСТ 1 10107-71	-	-	-	5,30	
14	75 9510 4302 09	14-ОСТ 1 10106-71					5,95	
16	75 9510 4303 08	16-ОСТ 1 10106-71					5,40	
18	75 9510 4304 07	18-ОСТ 1 10106-71					5,45	
20	75 9510 4305 06	20-ОСТ 1 10106-71	2-ОСТ 1 10107-71	-	-	-	8,33	
22	75 9510 4306 05	22-ОСТ 1 10106-71					8,43	
25	75 9510 4307 04	25-ОСТ 1 10106-71					8,63	
28	75 9510 4308 03	28-ОСТ 1 10106-71					8,73	
32	75 9510 4309 02	32-ОСТ 1 10106-71	-	-	-	-	11,98	
36	75 9510 4310 09	36-ОСТ 1 10106-71					12,18	
40	75 9510 4311 08	40-ОСТ 1 10106-71					12,38	
45	75 9510 4312 07	45-ОСТ 1 10106-71					12,68	
50	75 9510 4313 06	50-ОСТ 1 10106-71	3-ОСТ 1 10107-71	-	-	-	12,98	
56	75 9510 4314 05	56-ОСТ 1 10106-71					23,56	
63	75 9510 4315 04	63-ОСТ 1 10106-71					23,98	
70	75 9510 4316 03	70-ОСТ 1 10106-71					24,41	
							4-ОСТ 1 10107-71	

- 3. Покрытие : Хим.фокс.окс./ГКЖ-94*.
- 4. Маркировать обозначение и клеймить окончательную приемку на бирке.
- 5. Технические условия - по ОСТ 1 00514-71.

Пример наименования и обозначения стопора для трубопровода
с D_H 12 мм:
Стопор 12-ОСТ 1 10104-71

* По действующему отраслевому документу.

Лит. изм. 2
№ изв. 12216

Инв. № дубликата
Инв. № подлинника 148

ЛИСТ РЕГИСТРАЦИИ ИЗМЕНЕНИЙ

Номер изме- нения	Номер листа (страницы)				Номер доку- мента	Подпись	Дата внесе- ния изм.	Дата введе- ния изм.
	изме- ненного	заме- ненного	нового	аннули- рован- ного				
Переиздан с учетом изменений 1, 2.								

Инв. № дубликата

Инв. № подлинника

148