



УДК 621.643.44

Группа Г18

ОТРАСЛЕВОЙ СТАНДАРТ

ОСТ 1 10102-71

На 4 страницах

ВТУЛКИ Конструкция и размеры

Изделие по ОСТ 1 10102-71
взаимозаменяемо с изделием
по отраслевой нормали 6901А

Взамен 6901А

ОКП 75 9510 4100 06

Распоряжением Министерства от 25 ноября 1971 г. № 087-16
срок введения установлен с 1/III 1972 г.

Несоблюдение стандарта преследуется по закону

1. Настоящий стандарт распространяется на втулки для подвижных соединений трубопроводов по ОСТ 1 10087-71 и для подвижных соединений трубопроводов с агрегатами по ОСТ 1 10088-71.

Лит. изм.
№ изв.

1

7049

2

12216

Инв. № дубликата
Инв. № подлинника

146

Издание официальное

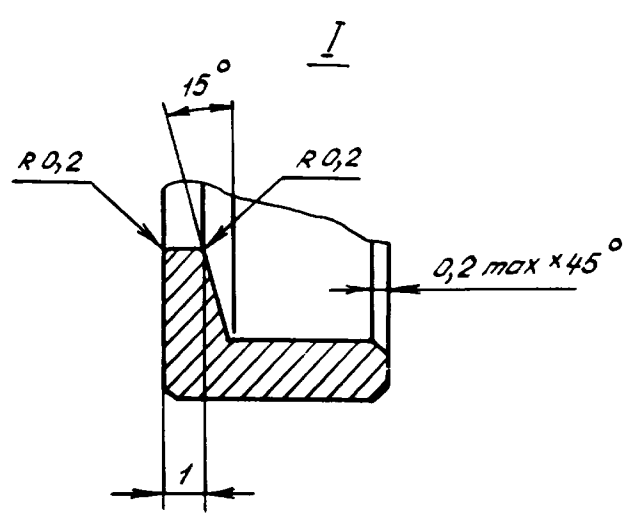
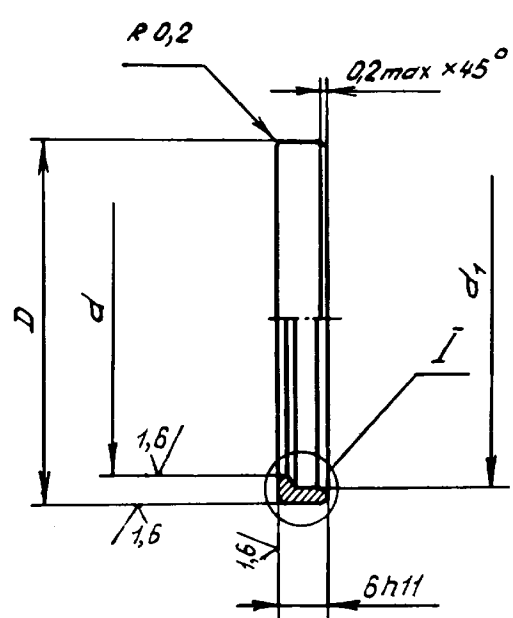
ГР 368 от 21.12.71

Перепечатка воспрещена

6-6 | СИ 500.00 | Пронова

2. Конструкция, размеры и коды ОКП втулок должны соответствовать указанным на чертеже и в таблице.

6.3/ (✓)



Лит. изм.	2
№ изв.	1.2.2.16

Инв. № дубликата	146
Инв. № подлинника	

19

Размерь, мм

Наружный диаметр трубопровода D_H	Код ОКП	Размерь, мм		d_1	Масса 1000 шт., кг
		D	d		
12	75 9510 4101 05	17	12	14	1,4
14	75 9510 4102 04	19	14	16	1,5
16	75 9510 4103 03	22	16	19	2,0
18	75 9510 4104 02	24	18	21	2,2
20	75 9510 4105 01	26	20	23	2,3
22	75 9510 4106 00	28	22	25	2,4
25	75 9510 4107 10	31	25	28	2,6
28	75 9510 4108 00	34	28	31	3,0
32	75 9510 4109 00	38	32	35	3,3
36	75 9510 4110 04	42	36	39	3,7
40	75 9510 4111 03	48	40	45	5,3
45	75 9510 4112 02	53	45	50	5,7
50	75 9510 4113 01	58	50	55	6,2
56	75 9510 4114 00	61	56	61	7,1
63	75 9510 4115 10	71	63	68	7,9
70	75 9510 4116 09	78	70	75	9,6

3. Материал: алюминиевый сплав Д16Т по ГОСТ 18482-79.

4. Покрытие: Ан.Окс.нхр*.

5. Неуказанные предельные отклонения размеров, формы и расположения поверхностей - по ОСТ 1 00022-80.

6. Маркировать обозначение и клеймить окончательную приемку на бирке.

7. Технические условия - по ОСТ 1 00514-71.

Пример наименования и обозначения втулки для трубопровода с D_H 12 мм:

Втулка 12-ОСТ 1 10102-71

* По действующему отраслевому документу.

Лит. изм.

1

2

№ изв.

7049

12216

Инв. № дубликата

Инв. № подлинника

146

ЛИСТ РЕГИСТРАЦИИ ИЗМЕНЕНИЙ

Номер изме- нения	Номер листа (страницы)				Номер доку- мента	Подпись	Дата внесе- ния изм.	Дата введе- ния изм.
	изме- ненного	замене- нного	нового	аннули- рован- ного				
Переиздан с учетом изменений № 1, 2.								

Ив. № дубликата	
Ив. № подлинника	146

в.б. СИ500.00 Фролова