



УДК 621.882.3:621.643

Группа Г18

# ОТРАСЛЕВОЙ СТАНДАРТ

ОСТ 1 10101-71

На 4 страницах

## ГАЙКИ Конструкция и размеры

Изделие по ОСТ 1 10101-71  
взаимозаменяемо с изделием  
по отраслевой нормали 6900А

Взамен 6900А

ОКП 75 9510 3900 08

Распоряжением Министерства от 25 ноября 1971 г. № 087-16  
срок введения установлен с 1/III 1972 г.

Несоблюдение стандарта преследуется по закону

1. Настоящий стандарт распространяется на гайки для подвижных соединений трубопроводов по ОСТ 1 10087-71 и для подвижных соединений трубопроводов с агрегатами по ОСТ 1 10098-71.

Издание официальное

ГР 367 от 21.12.71

Перепечатка воспрещена

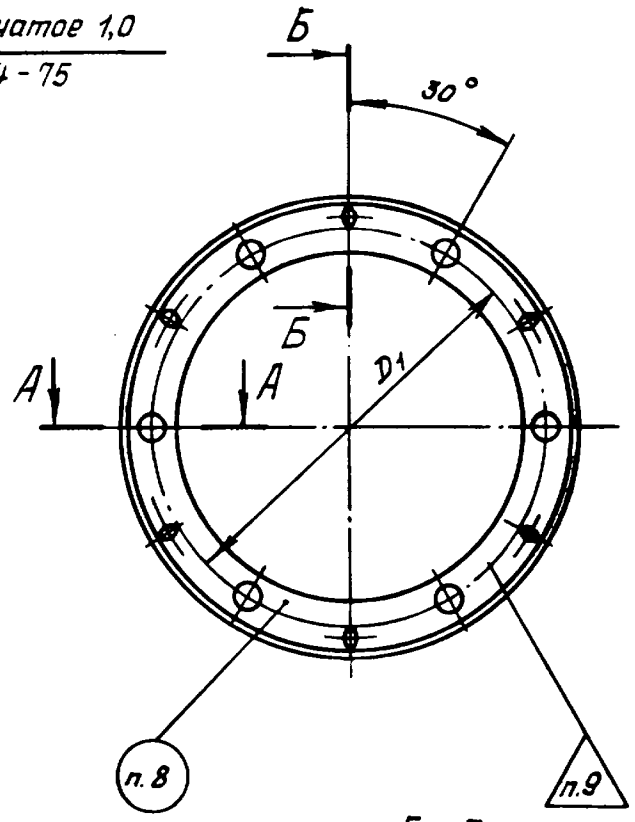
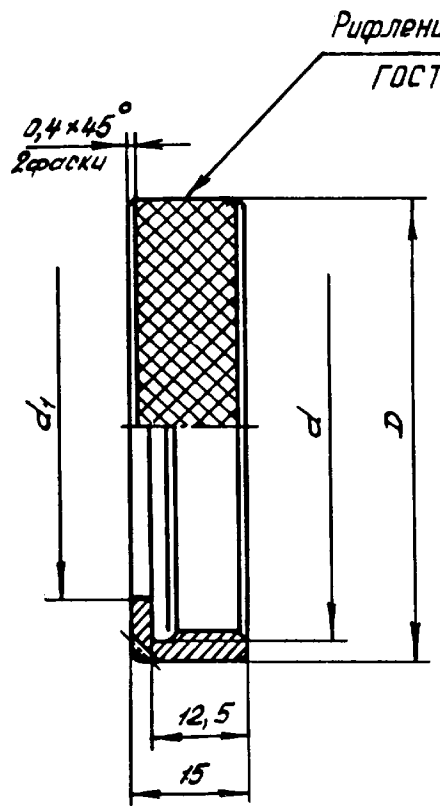
6-6 СИ 500.00 Фролова

Лит. изм.  
№ изв.1  
60603  
12216Инв. № дубликата  
Инв. № подлинника

145

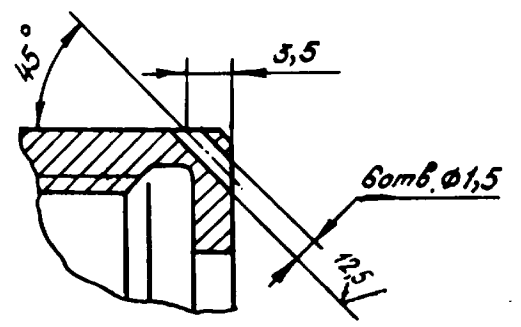
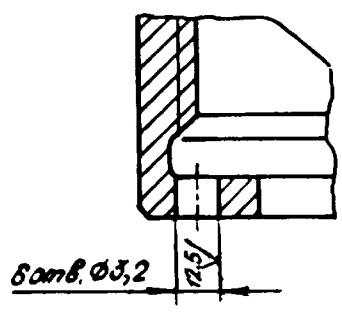
2. Конструкция, размеры и коды ОКП гаек должны соответствовать указанным на чертеже и в таблице.

5.3/ (✓)



A-A

B-B



Лит. изм.	2	3
№ изв.	7048	12216

Инв. № дубликата	145
Инв. № подлинника	

Размеры, мм

Наружный диаметр трубопровода $D_H$	Код ОКП	$D$	$D_1$	$d$	$d_1$	Масса 1000 шт., кг
12	75 9510 3901 07	26	20	M22x1,5	14	8,0
14	75 9510 3902 06	29	22	M24x1,5	16	10,5
16	75 9510 3903 05	32	25	M27x1,5	19	12,1
18	75 9510 3904 04	35	28	M30x1,5	21	13,8
20	75 9510 3905 03	38	31	M33x1,5	23	15,4
22	75 9510 3906 02				25	
25	75 9510 3907 01	41	34	M36x1,5	28	16,3
28	75 9510 3908 00	44	37	M39x1,5	31	17,9
32	75 9510 3909 10	50	42	M45x1,5	35	20,9
36	75 9510 3910 06	53	46	M48x1,5	39	22,0
40	75 9510 3911 05	61	53	M56x1,5	45	27,0
45	75 9510 3912 04	65	58	M60x1,5	50	28,5
50	75 9510 3913 03	69	62	M64x1,5	55	27,6
56	75 9510 3914 02	77	69	M72x1,5	61	35,0
63	75 9510 3915 01	85	77	M80x1,5	68	40,5
70	75 9510 3916 00	90	82	M85x1,5	75	41,2

3. Материал: алюминиевый сплав Д16Т по ГОСТ 18482-79.

4. Покрытие: Ан.Окс.нхр\*.

5. Неуказанные предельные отклонения размеров, формы и расположения поверхностей - по ОСТ 1 00022-80.

6. Поле допуска резьбы - 5H6H.

7. Проточки и фаски резьбы - по ОСТ 1 00010-81.

8. Маркировать  $D_H$  цифрами перед первым тире в обозначении гайки краской шрифтом 3 по ГОСТ 2930-62.

9. Клеймить окончательную приемку краской.

10. Технические условия - по ОСТ 1 00514-71.

Пример наименования и обозначения гайки для трубопровода с  $D_H$  12 мм:

Гайка 12-ОСТ 1 10101-71

\* По действующему отраслевому документу.

Лит.изм. 1 2 3  
№ изв. 6060 7048 12216

145

Изм. № дубликата

Изм. № подлинника

## ЛИСТ РЕГИСТРАЦИИ ИЗМЕНЕНИЙ

Номер изме- нения	Номер листа (страницы)				Номер доку- мента	Подпись	Дата внесе- ния изм.	Дата введения изм.
	изме- ненного	замене- нного	нового	аннули- рован- ного				
Переиздан с учетом изменений № 1, 2, 3.								

18	Име. № дубликата	
	Име. № подлинника	145