

OBORONSTAL.RU

УДК 621.043.4

Группа Г18

## ОТРАСЛЕВОЙ СТАНДАРТ

ОСТ 1 10099-71

На 4 страницах

Изделие по ОСТ 1 10099-71  
взаимозаменяемо с изделием  
по отраслевой нормали 1035АТ

Взамен 1035АТ

ЗАКОНЦОВКИ ТРУБОПРОВОДОВ  
Конструкция и размеры

ОКП 75 9510

Распоряжением Министерства от 25 ноября 1971 г. № 087-16  
срок введения установлен с 1/III 1972 г.

Несоблюдение стандарта преследуется по закону

1. Настоящий стандарт распространяется на законцовки для подвижных соединений трубопроводов по ОСТ 1 10097-71 и для подвижных соединений трубопроводов с агрегатами по ОСТ 1 10098-71.

Издание официальное

ГР 365 от 21.12.71

Перепечатка воспрещена

6-6 СИ500.00 Фролова

Лит.изм.  
№ изв.

2

3

7400

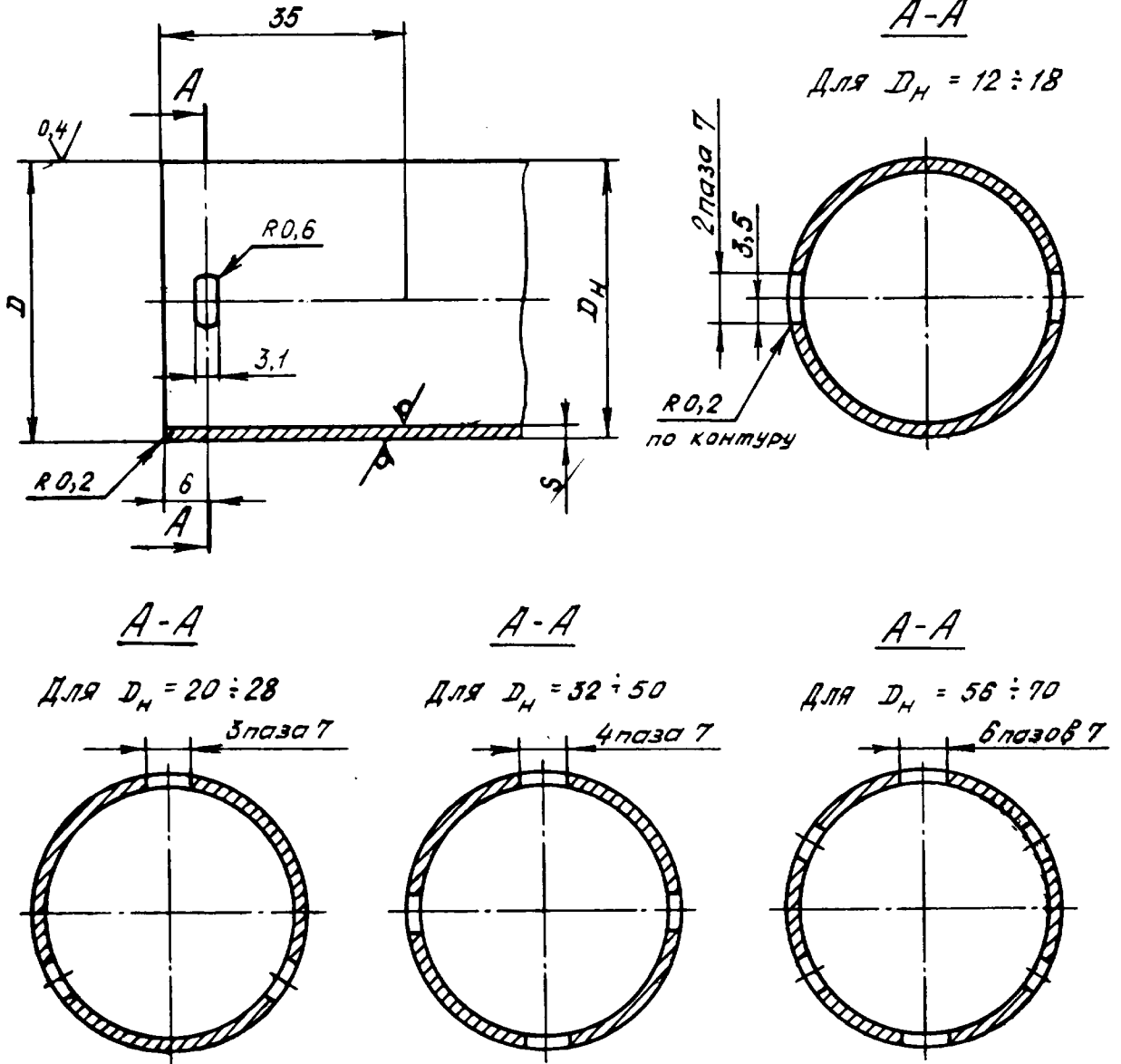
12216

143

Инв. № дубликата  
Инв. № подлинника

2. Конструкция и размеры законцовок трубопроводов должны соответствовать указанным на чертеже и в таблице.

6,3/ (✓)



|           |      |       |
|-----------|------|-------|
| Лит. изм. | 2    | 3     |
| № изв.    | 7400 | 12216 |

|                   |     |
|-------------------|-----|
| Инв. № дубликата  | 143 |
| Инв. № подлинника |     |

| Наружный диаметр трубопровода<br>$D_H$ | мм           |                    |               |
|--|--------------|--------------------|---------------|
|  | $D$<br>$d_H$ | $S_{min}$          |               |
|  |              | Труба из 12X18H10T | Труба из АМг6 |
| 12                                     | 12           | 0,8                | 1,0           |
| 14                                     | 14           |                    |               |
| 16                                     | 16           |                    |               |
| 18                                     | 18           |                    |               |
| 20                                     | 20           | 1,0                | 1,5           |
| 22                                     | 22           |                    |               |
| 25                                     | 25           |                    |               |
| 28                                     | 28           |                    |               |
| 32                                     | 32           |                    |               |
| 36                                     | 36           |                    |               |
| 40                                     | 40           |                    |               |
| 45                                     | 45           |                    |               |
| 50                                     | 50           |                    |               |
| 58                                     | 58           |                    |               |
| 63                                     | 63           | -                  | -             |
| 70                                     | 70           | 2,0                | 2,0           |

3. Материал: труба из стали 12X18H10T по ГОСТ 19277-73; труба из алюминиевого сплава АМг6 по ОСТ 1 92002-83.

4. Покрытие:

- для труб из стали 12X18H10T - Хим.Пас\*;
- для труб из алюминиевого сплава АМг6 - Ан.Окс.нхр\*.

5. Дополнительные защитные покрытия назначаются разработчиком изделия, исходя из условий эксплуатации трубопроводов. Нанесение указанных покрытий на поверхности  $D$  недопустимо.

6. Неуказанные предельные отклонения размеров, формы и расположения поверхностей - по ОСТ 1 00022-80.

7. На поверхности  $D$  на длине 35 мм не допускаются забоины, царапины и риски.

\* По действующим отраслевым документам.

|          |      |      |       |
|----------|------|------|-------|
| Лит.изм. | 1    | 2    | 3     |
| № изв.   | 5983 | 7400 | 12216 |

|                   |     |
|-------------------|-----|
| Инв. № дубликата  | 143 |
| Инв. № подлинника |     |

