

УДК 621.882.6:621.643

Группа Г18

# ОТРАСЛЕВОЙ СТАНДАРТ

**ОСТ 1 10091-71**

На 2 страницах

Изделие по ОСТ 1 10091-71  
взаимозаменяемо с изделием  
по отраслевой нормали 6793А

Взамен 6793А

## БОЛТЫ Конструкция и размеры

ОКП 75 9510

Распоряжением Министерства от 25 ноября 1971 г. № 087-16  
срок введения установлен с 1/III 1972 г.

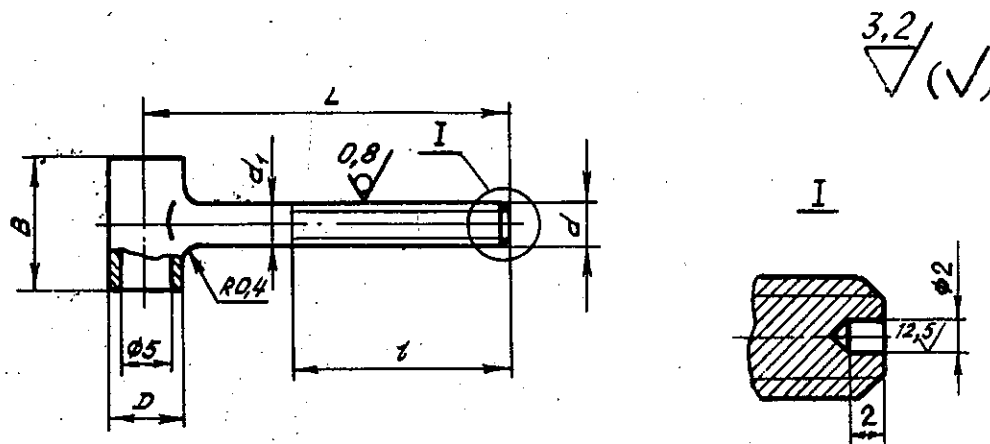
Несоблюдение стандарта преследуется по закону

1. Настоящий стандарт распространяется на болты для хомутов по  
ОСТ 1 10035-71 и по ОСТ 1 10088-71.

Лит.изм.	а	2	3	4	5	6
№ изв.	5646	6556	7794	8279	10394	11528

Инв. № дубликата	
Инв. № подлинника	165

2. Конструкция, размеры и коды ОКП болтов должны соответствовать указанным на чертеже и в таблице.



Размеры, мм

Типо-размер	Код ОКП	D	d	d <sub>1</sub>	L	t	B	Масса 1000 шт., кг
1	75 9510 3601 05	10	MR6-6e	6	60	35	18	18,00
2	75 9510 3602 04	12	MR8-6e	8	70	45	22	34,00
3	75 9510 3603 03	10	MR6-6e	6	70	50	18	18,33
4	75 9510 3604 02	12	MR8-6e	8	90	65	22	34,52

3. Материал: сталь марки 10X11H23T3MP-ВД (X12H22T3MP-ВД, ЭП33-ВД) по ТУ 14-1-312-72.

4. Покрытие: Хим. Пас\*.

5. Резьба - по ОСТ 1 00105-83.

6. Сбег и фаска резьбы - по ОСТ 1 00010-81.

7. Неуказанные предельные отклонения размеров - по ОСТ 1 00022-80.

8. Маркировать обозначение типоразмера и клеймить окончательную приемку на бирке.

9. Технологические указания по изготовлению болта приведены в обязательном приложении к ОСТ 1 14638-88.

10. Технические условия - по ОСТ 1 00514-71.

Пример наименования и обозначения болта типоразмера 1:

Болт 1-ОСТ 1 10091-71

\* По действующему отраслевому документу.

Лит. изм.	а	2	3	4	5	6
№ изм.	5646	6656	7794	8279	10394	11528

Изм. № дубликата	165
Изм. № подлинника	

