

УДК 621.843.412.088

Группа Г18

ОТРАСЛЕВОЙ СТАНДАРТ

ОСТ 1 10089-71

На 3 страницах

ЛЕНТЫ Конструкция и размеры

Изделие по ОСТ 1 10089-71
взаимозаменяемо с изделием
по отраслевой нормали 6791А

Взамен 6791А

ОКП 75 9510

Распоряжением Министерства от 25 ноября 1971 г. № 087-16
срок введения установлен с 1/III 1972 г.

Несоблюдение стандарта преследуется по закону

1. Настоящий стандарт распространяется на ленты для лент в сборе
по ОСТ 1 10087-71.

Лит.изм.
№ изд.

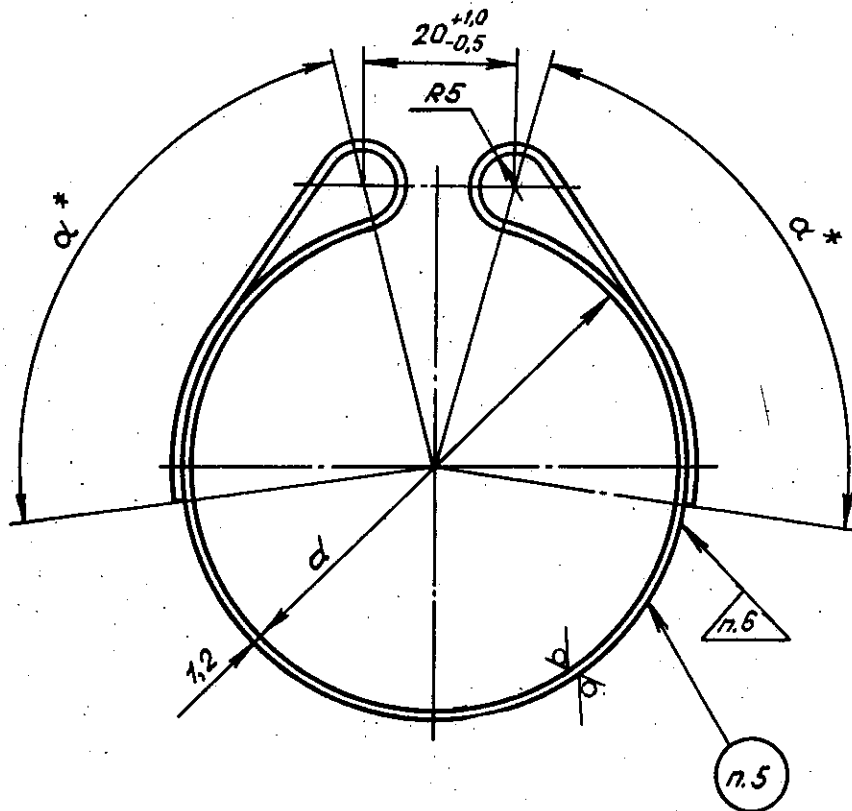
а	2	3	4
5645	7047	10394	11528

Изм. № дубликата
Изм. № подлинника

163

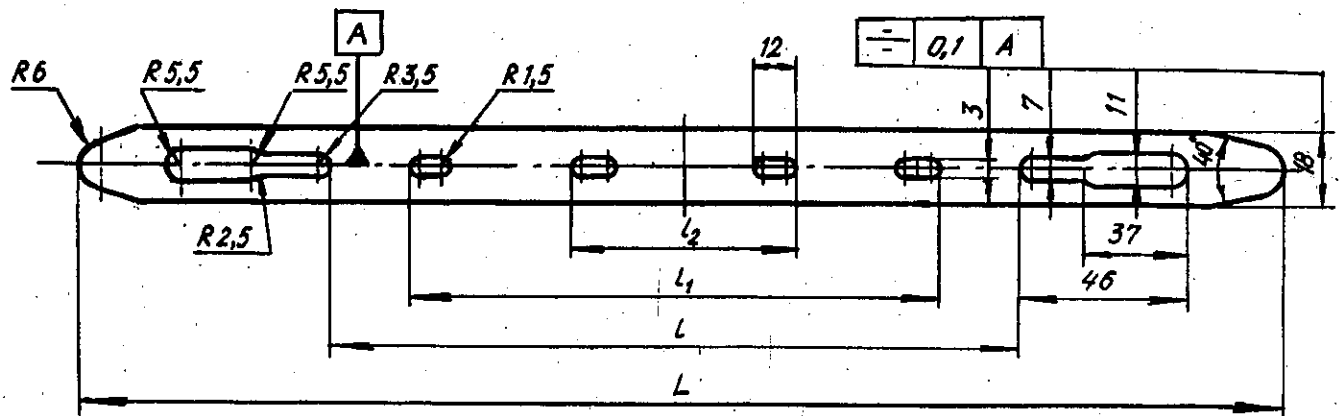
2. Конструкция, размеры и коды ОКП лент должны соответствовать указанным на чертеже и в таблице.

3,2/ (✓)



Развертка

Направление проката



* Размеры устанавливаются равными.

Лит. изм.	2	3	4
№ изв.	7047	10394	11528

№ дубликата	163
№ подлинника	

Размеры, мм

Наружный диаметр трубопровода D_H^*	Код ОКП	L	l	l_1	l_2
40	75 9510 3401 00	338	189	178	71
45	75 9510 3402 10	355	205	197	81
50	75 9510 3403 09	371	221	213	92
56	75 9510 3404 08	394	240	219	98
63	75 9510 3405 07	417	262	246	101
70	75 9510 3406 06	442	284	254	115

Продолжение

Размеры, мм

Наружный диаметр трубопровода D_H^*	d	Обозначение хомута	Масса 1000 шт., кг
40	66	40-ОСТ 1 10085-71	46
45	71	45-ОСТ 1 10085-71	49
50	76	50-ОСТ 1 10085-71	52
56	82	56-ОСТ 1 10085-71	56
63	89	63-ОСТ 1 10085-71	60
70	96	70-ОСТ 1 10085-71	64

3. Материал: сталь 10Х11Н20Т2Р-ВД (ЭИ696А-ВД) по ТУ 14-1-2114-77.

4. Неуказанные предельные отклонения размеров - по ОСТ 1 00022-80.

5. Маркировать обозначение хомутов по ОСТ 1 10085-71 электрохимическим способом в соответствии с таблицей. Маркировать обозначение ленты на бирке.

6. Клеймить окончательную приемку краской.

7. Технические условия - по ОСТ 1 00514-71.

Пример наименования и обозначения ленты для трубопровода

$D_H = 40$ мм:

Лента 40-ОСТ 1 10089-71

* Размер для справок.

№ изм. а 5845
№ изм. 7047 10394 11528

Инв. № дубликата 183
Инв. № подлинника

ЛИСТ РЕГИСТРАЦИИ ИЗМЕНЕНИЙ

Номер изме- нения	Номер листа (страницы)				Номер доку- мента	Подпись	Дата внесе- ния изм.	Дата введения изм.
	изме- ненного	замене- нного	нового	аннули- рован- ного				

Переиздан с учетом изменений № а, 2, 3, 4.

в. № дубликата	163
Изм. № подлинника	