

УДК 621.643.412.066

Группа Г18

ОТРАСЛЕВОЙ СТАНДАРТ

ОСТ 1 10088-71

На 4 страницах

Изделие по ОСТ 1 10088-71
взаимозаменяемо с изделием
по отраслевой нормали 6790А

Взамен 6790А

КОЛОДКИ Конструкция и размеры

ОКП 75 9510

Распоряжением Министерства от 26 ноября 1971 г. № 087-16
срок введения установлен с I/III 1972 г.

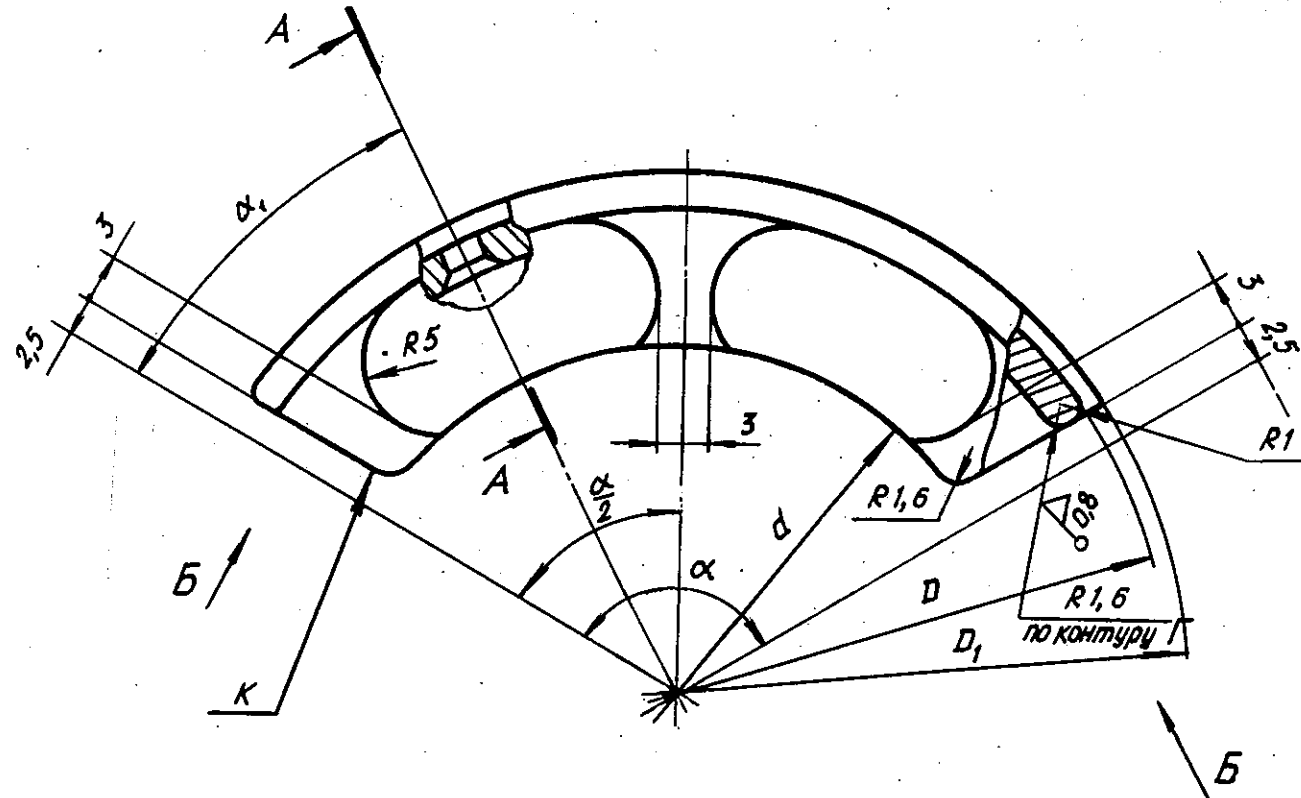
Несоблюдение стандарта преследуется по закону

1. Настоящий стандарт распространяется на колодки для хомутов по
ОСТ 1 10088-71 и ОСТ 1 10086-71.

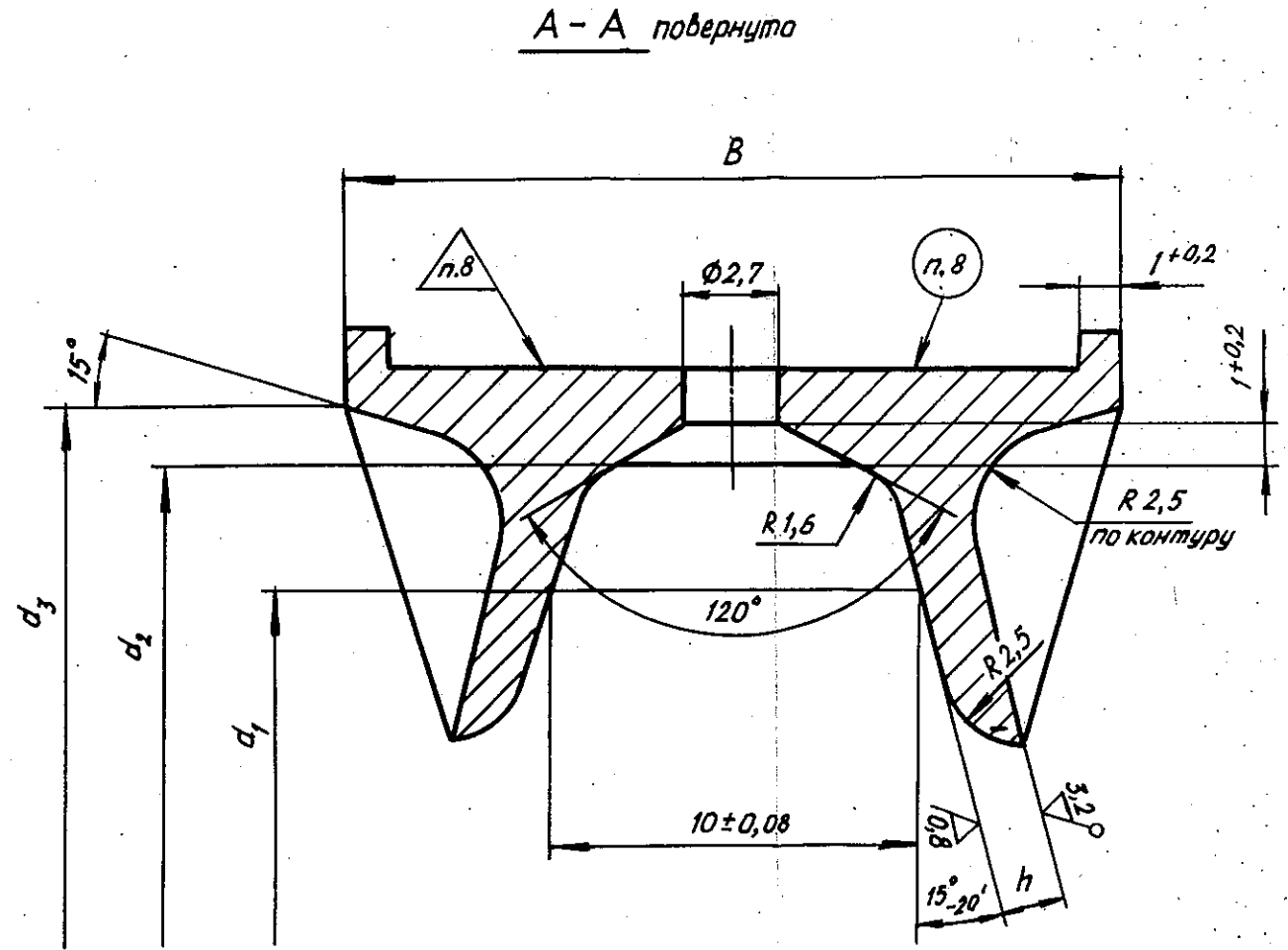
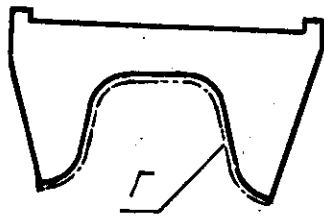
Лит.изм. № изм.	а	2	3	4
	5044	5858	10394	11528
	162			
	Изм. № дубликата	Изм. № подлинника		

2. Конструкция, размеры и коды ОКП колодок должны соответствовать указанным на чертеже и в таблице.

1,5/ (✓)



Вид Б повернута



A-A повернута

Размеры, мм

Наружный диаметр трубопровода D_H^*	Код ОКП	D	D_1	d	d_1	d_2	d_3	B	h	α	α_1	Масса 1000 шт., кг
40	75 9510 3301 03	66	68	46	54	61	64	21	1,6	90°	45°	24
45	75 9510 3302 02	71	73	51	59	66	69				40°	26
50	75 9510 3303 01	76	78	56	64	71	74				35°	28
56	75 9510 3304 00	82	84	62	70	77	80					30
63	75 9510 3305 10	89	91	69	77	84	87					33
70	75 9510 3306 09	96	98	76	84	91	94				33°	36
80	75 9510 3307 08	107	109	86	94	101	104				25	2,5
90	75 9510 3308 07	117	119	96	104	111	114	44				
100	75 9510 3309 06	127	129	106	114	121	124	30°	48			
120	75 9510 3310 02	147	149	126	134	141	144		56			
140	75 9510 3311 01	167	169	146	154	161	164		64			

3. Материал: сталь марки 10X11H23T3MP-BД (X12H22T3MP-BД, ЭП33-BД) или 10X11H23T3MP (X12H22T3MP, ЭП33) по ТУ 14-1-312-72.

4. Покрытие: Хим. Пас.^{жж}

5. Термообработка $\sigma_s \geq 980$ МПа (100 кгс/мм²). Группа контроля 2а ОСТ 1 00021-78.

6. Неуказанные предельные отклонения размеров - по ОСТ 1 00022-80.

7. Технологические указания по изготовлению колодки приведены в обязательном приложении к настоящему стандарту.

8. Маркировать обозначения колодки и поверхности К и клеймить окончательную приемку краской.

9. Технические условия - по ОСТ 1 00514-71.

Пример наименования и обозначения колодки для трубопровода $D_H = 40$ мм:

Колодка 40-ОСТ 1 10088-71

* Размер для справок.
жж По действующему отраслевому документу.

№ изм. 4
№ изв. 11528

162

Имя, № подлинника

