

OBORONSTAL.RU

УДК 621.649.412

Группа Г18

ОТРАСЛЕВОЙ СТАНДАРТ

ОСТ 1 10083-71

ФЛАНЦЫ

На 5 страницах

Конструкция и размеры

Изделие по ОСТ 1 10083-71
взаимозаменяемо с изделием
по отраслевой нормали 6785А

Взамен 6785А

ОКП 75 9510

Распоряжением Министерства от 26 ноября 1971 г. № 087-16
срок введения установлен с 1/III 1972 г.

Несоблюдение стандарта преследуется по закону

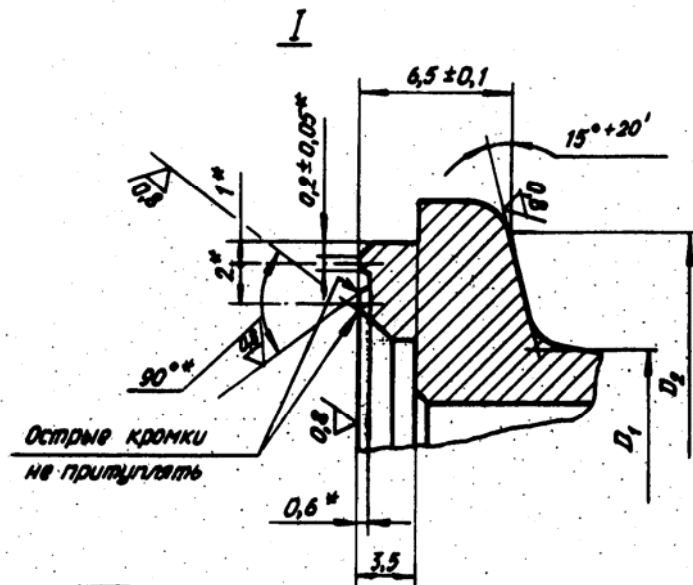
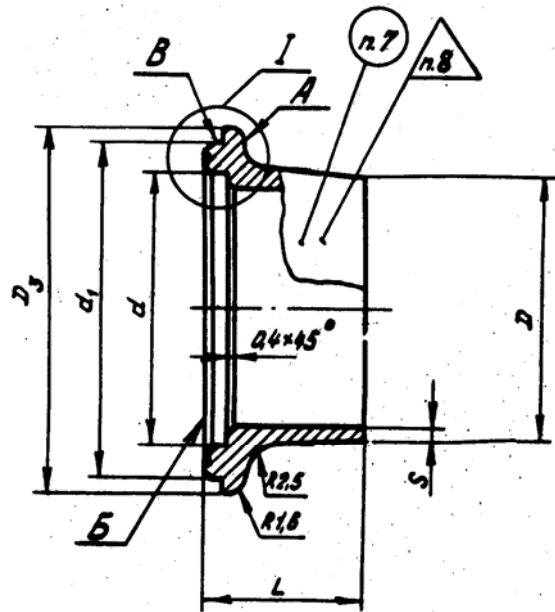
1. Настоящий стандарт распространяется на фланцы для труб с фланцевыми законцовками трубопроводов по ОСТ 1 10080-71.

Инв. № дубликата	
Инв. № оригинала	157
Лит. изм.	а
№ изм.	5841
2	6186
3	10394
4	11528

2. Конструкция, размеры и коды ОКП фланцев должны соответствовать указанным на чертеже и в таблице.

1.6/ (✓)

Инв. № дубликата	157
Инв. № подлинника	
Лит. изм. № изм.	а
5641	3
10394	4
11528	



* Размеры обеспеч. инстр.

Размеры, мм

Наружный диаметр трубопровода D_N^*	S				L	D	D_1	D_2	D_3	d	d_1	Масса m_k 1000 шт., кг
	0,8	1,0	1,2	1,5					Поле допуска			
	Код ОКП								$h//$	$H//$	$d//$	
40	75 9510 2701 06	75 9510 2712 03	75 9510 2723 00	75 9510 2734 08	25	40	42	54	57	42	51	86
	75 9510 2745 05	75 9510 2756 02	75 9510 2767 10	75 9510 2778 07	40							
45	75 9510 2702 05	75 9510 2713 02	75 9510 2724 10	75 9510 2735 07	25	45	47	59	62	47	56	97
	75 9510 2746 04	75 9510 2757 01	75 9510 2768 09	75 9510 2779 06	40							
50	75 9510 2703 04	75 9510 2714 01	75 9510 2725 09	75 9510 2736 06	25	50	52	64	67	52	61	108
	75 9510 2747 03	75 9510 2758 08	75 9510 2769 08	75 9510 2780 02	40							
56	75 9510 2704 03	75 9510 2715 00*	75 9510 2726 08	75 9510 2737 05	25	56	58	70	73	58	67	122
	75 9510 2748 02	75 9510 2759 07	75 9510 2770 04	75 9510 2781 01	40							
63	75 9510 2705 02	75 9510 2716 10	75 9510 2727 07	75 9510 2738 04	25	63	65	77	80	65	74	137
	75 9510 2749 01	75 9510 2760 06	75 9510 2771 03	75 9510 2782 00	40							
70	75 9510 2706 01	75 9510 2717 09	75 9510 2728 06	75 9510 2739 03	25	70	72	84	87	72	81	153
	75 9510 2750 08	75 9510 2761 05	75 9510 2772 02	75 9510 2783 10	40							
80	75 9510 2707 00	75 9510 2718 08	75 9510 2729 05	75 9510 2740 10	25	80	82	94	97	82	91	175
	75 9510 2751 07	75 9510 2762 04	75 9510 2773 01	75 9510 2784 09	40							
90	75 9510 2708 10	75 9510 2719 07	75 9510 2730 01	75 9510 2741 09	25	90	92	104	107	92	101	197
	75 9510 2752 06	75 9510 2763 03	75 9510 2774 00	75 9510 2785 08	40							
100	75 9510 2709 09	75 9510 2720 03	75 9510 2731 00	75 9510 2742 08	25	100	102	114	117	102	111	219
	75 9510 2753 05	75 9510 2764 02	75 9510 2775 10	75 9510 2786 07	40							
120	75 9510 2710 05	75 9510 2721 02	75 9510 2732 10	75 9510 2743 07	25	120	122	134	137	122	131	264
	75 9510 2754 04	75 9510 2765 01	75 9510 2776 09	75 9510 2787 06	40							
140	75 9510 2711 04	75 9510 2722 01	75 9510 2733 09	75 9510 2744 06	25	140	142	154	157	142	151	302
	75 9510 2755 03	75 9510 2766 00	75 9510 2777 08	75 9510 2788 05	40							

* Размер для справок.

** Значения даны для фланцев длиной $L = 25$ мм и толщиной $S = 1,5$ мм.

№ вкл. 3
№ вв. 10.384.1.1528

157

№ вкл. № документа
№ вв. № подразделения

3. Материал: сталь марки 12Х18Н9Т (Х18Н9Т) - по ТУ 14-1-377-72, или по ГОСТ 9940-81.

4. Покрытие: Хим.Пас*.

5. Неуказанные предельные отклонения размеров - по ОСТ 1 00022-80.

6. Допуск торцового биения поверхностей А и Б относительно поверхности В - не более 0,05 мм.

7. Маркировать обозначение фланца электрохимическим способом.

8. Клеймить окончательную приемку электрохимическим способом.

9. Технические условия - по ОСТ 1 00514-71.

Пример наименования и обозначения фланца для трубопровода
 $D_H = 40$ мм, длиной фланца $L = 25$ мм и толщиной $S = 1,5$ мм:
 Фланец 40-25-1,5-ОСТ 1 10083-71

* По действующему отраслевому документу.

№ изм.	2	3	4
№ изв.	6135	10394	11528