

OBORONSTAL.RU

УДК 621.643.412

Группа Г18

ОТРАСЛЕВОЙ СТАНДАРТ

ОСТ 1 10082-71

На 3 страницах

ФЛАНЦЫ АГРЕГАТОВ

Изделие по ОСТ 1 10082-71
взаимозаменяемо с изделием
по отраслевой нормали 1007АТ

Конструкция и размеры

Взамен 1007АТ

ОКП 75 9510

Распоряжением Министерства от 25 ноября 1971 г. № 087-16

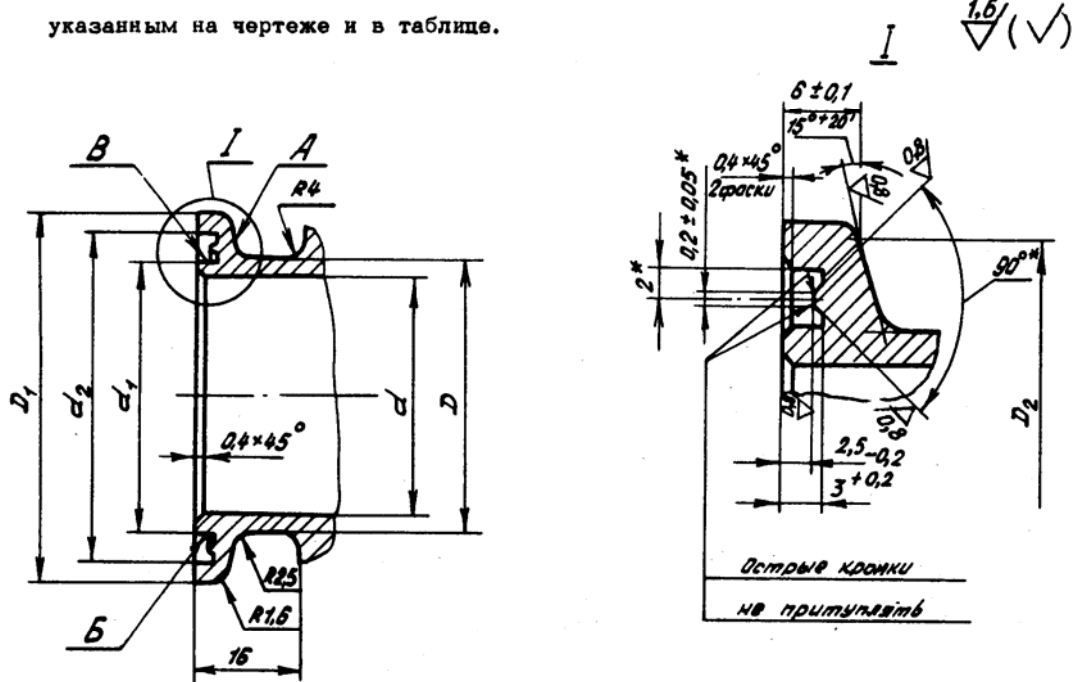
срок введения установлен с 1/III 1972 г.

Несоблюдение стандарта преследуется по закону

1. Настоящий стандарт распространяется на фланцы агрегатов для фланцевого соединения трубопроводов из стали с агрегатами по ОСТ 1 10078-71.

Инв. № дубликата	
Инв. № подлинника	188
Лит. изм.	
№ изв.	
а	
5640	
2	10394
3	11528

2. Конструкция и размеры фланцев агрегатов должны соответствовать указанным на чертеже и в таблице.



ММ

Наружный диаметр трубопровода D_H^{**}	D	D_1 Поле допуска $h11$	D_2	d	Поле допуска	
					d_1	d_2
					$d11$	$H11$
40	42	57	54	37	42	51
45	47	62	59	42	47	56
50	52	67	64	47	52	61
56	58	73	70	53	58	67
63	65	80	77	60	65	74
70	72	87	84	67	72	81
80	82	97	94	77	82	91
80	82	107	104	87	92	101
100	102	117	114	97	102	111
120	122	137	134	117	122	131
140	142	157	154	137	142	151

* Размер обеспеч. инстр.
** Размеры для справок.

3. Допуск торцового биения поверхностей А и Б относительно поверхности В - не более 0,05 мм.

4. Неуказанные предельные отклонения размеров - по ОСТ 1 00022-80.

Лит.зм.	а	2	3
№ изв.	5640	10394	11528
Инв. № дубликата	156		
Инв. № оригинала			