

OBORONSTAL.RU

УДК 621.643.412

Группа Г18

## ОТРАСЛЕВОЙ СТАНДАРТ

**ОСТ 1 10079-71**

**СОЕДИНЕНИЯ ТРУБОПРОВОДОВ ФЛАНЦЕВЫЕ  
ИЗ СТАЛИ С АГРЕГАТАМИ  
ДЛЯ ВОЗДУШНЫХ СИСТЕМ**

На 4 страницах

Изделие по ОСТ 1 10079-71  
взаимозаменяемо с изделием  
по отраслевой нормали 1004АТ

**Конструкция и размеры**

Взамен 1004АТ

ОКП 75 9510

Распоряжением Министерства от 25 ноября 19 71 г. № 087-16

срок введения установлен с 1/III 19 72 г.

Несоблюдение стандарта преследуется по закону

1. Конструкция, размеры и комплектация фланцевых соединений трубопроводов с агрегатами должны соответствовать указанным на чертеже и в табл. 1.

Лит. изм.	№ изв.	№	2	3	№ изв.	№
	5639	10394	11528			
Инв. № дубликата	153					
Инв. № подлинника						

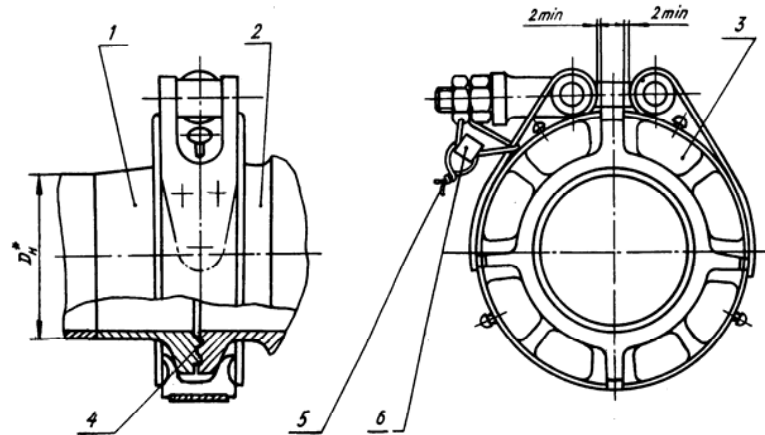


Таблица 1

D <sub>н</sub> , мм	Поз. 1	Поз. 2	Поз. 3 Хомут	Поз. 4 Прокладка	Поз. 5 Проволока контрольная	Поз. 6 Пломба
	Количество					
1						
Обозначение						
40	Труба с законцовкой фланцевой по ОСТ 1 10080-71	Фланец агрегата по ОСТ 1 10082-71	40-ОСТ 1 10085-71	40-ОСТ 1 10093-71	0,8-К-12Х18Н9Т ГОСТ 18143-72	ОСТ 1 10067-71
45			45-ОСТ 1 10085-71	45-ОСТ 1 10093-71		
50			50-ОСТ 1 10085-71	50-ОСТ 1 10093-71		
56			56-ОСТ 1 10085-71	56-ОСТ 1 10093-71		
63			63-ОСТ 1 10085-71	63-ОСТ 1 10093-71		
70			70-ОСТ 1 10085-71	70-ОСТ 1 10093-71		
80			80-ОСТ 1 10086-71	80-ОСТ 11 0093-71		
90			90-ОСТ 1 10086-71	90-ОСТ 1 10093-71		
100			100-ОСТ 1 10086-71	100-ОСТ 1 10093-71		
120			120-ОСТ 1 10086-71	120-ОСТ 1 10093-71		
140	140-ОСТ 1 10086-71	140-ОСТ 1 10093-71				

2. Колодки (ОСТ 1 10088-71) в хомутах (поз. 3) установить до упора в прорезах лент (ОСТ 1 10089-71, ОСТ 1 10090-71) в направлении разбега хомута.

3. Прокладка (поз. 4) подлежит замене после каждой переборки хомута (поз. 3).

4. Герметичность - группа 2-12, ОСТ 1 00128-74.

<sup>а</sup> Размер для справок.

№ зм. 2 3  
№ зм. 10394 11528  
№ зм. 8639

№ зм. 153  
№ зм. 153

5. Соединения предназначены для эксплуатации в условиях, указанных в табл. 2.

Таблица 2

Наружный диаметр трубопровода $D_H^*$ , мм	Температурный интервал рабочей среды, допускаемый соединениями, °C	Рабочее давление $P_{раб}^{**}$ , МПа (кгс/см <sup>2</sup> ), не более, при температуре		Испытательное давление $P_{исп}^{**}$ при температуре (+25±10) °C, МПа (кгс/см <sup>2</sup> ), не более	Момент затяжки гаек, Н·м (кгс·см), не более
		550 °C	650 °C		
40	От -50 до +650	2,5 (25,0)	2,0 (20,0)	3,8 (38)	11,0 (110)
45					
50					
56		2,0 (20,0)	1,6 (16,0)	3,0 (30)	
63					
70					
80		1,6 (16,0)	1,25 (12,5)	2,4 (24)	24,0 (240)
90					
100					
120					
140	0,8 (8,0)	0,63 (6,3)	1,2 (12)		

\* Наружный диаметр трубопроводов - по ГОСТ 17107-79.

\*\* Значения  $P_{раб}$  и  $P_{исп}$  даны для трубы толщиной  $S = 1,5$  мм.

№ изм. № изв.

3

2

а

5689 10394 11528