

УДК 621.643.12

Группа Г18

OBORONSTAL.RU

ОТРАСЛЕВОЙ СТАНДАРТ

ОСТ 1 10074-71

ФЛАНЦЫ КОМПЛЕКТУЕМЫХ ИЗДЕЛИЙ Конструкция и размеры

Взамен 518АТ

Распоряжением Министерства _____ от 20 октября 19 71 г. № 087-18
срок введения установлен с 1/IV 19 72 г.

Несоблюдение стандарта преследуется по закону

1. Настоящий стандарт распространяется на фланцы комплектующих изделий.
2. Стандарт устанавливает присоединительные размеры фланцев изделий для крепления их с неприводными агрегатами с помощью шпилек.

Издание официальное



Перепечатка воспрещена

Лит.изм.
№ изв.

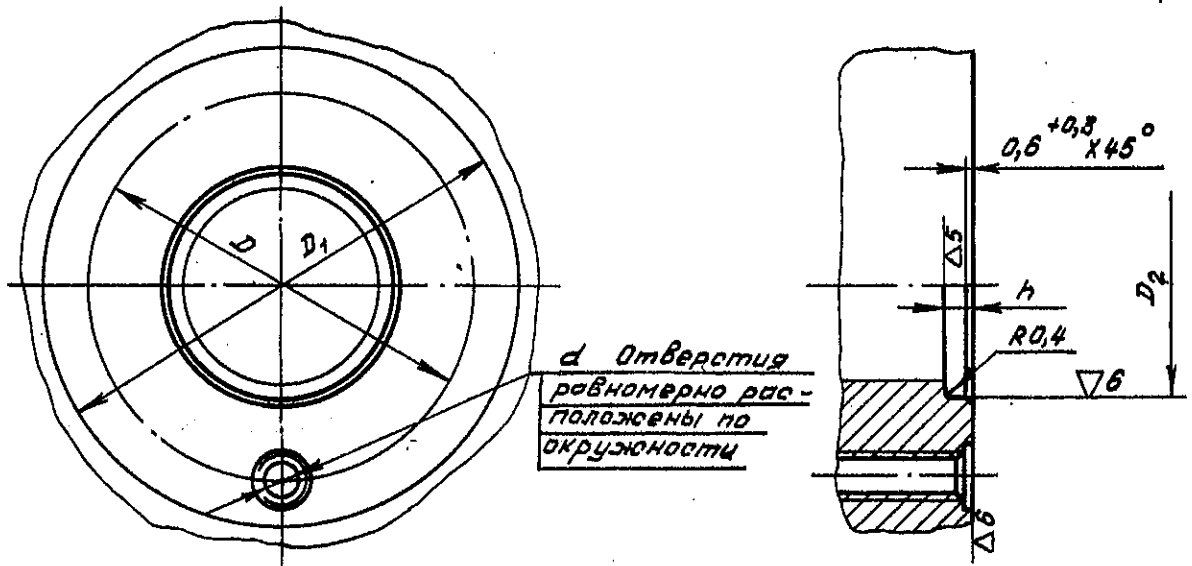
78

Инв. № дубликата

Инв. № подлинника

3. Присоединительные размеры фланцев должны соответствовать указанным на чертеже и в таблице.

▽4 (▽)



d отверстия равномерно расположены по окружности

Продолжение

Размеры в мм

D	Применяемость	D ₁ , не более	D ₂	d	h, не менее	Кол. отв. d
			Пред. откл. по А			
50		63	30	УТ6х1; УТС6х1	7,5	4
56		67				
60		73	36	УТ8х1,25; УТС8х1,25	8,5	6
67		80	42			
71		85	45			
75		90	50			
80		100	56			
85		105	60			
90		110	67			
95			71			
100		120	75			
105		125				

Размеры в мм

D	Применяемость	D ₁ , не более	D ₂	d	h, не менее	Кол. отв. d	
			Пред. откл. по А				
110		125	80	УТ8х1,25; УТС8х1,25	8,5	6	
115		135	90				
120		140	100				
125		145					
130		150	105				
135		160	110				
140		165					
145		170	120				
150		175	УТ10х1,5; УТС10х1,5			140	8
155		180					
160		185					
165		190					
170		195					

4. Неуказанные предельные отклонения размеров - по 722АТ.

5. Предельные отклонения размеров на расстоянии между центрами отверстий - по 189АТ. - с 11.80 0071 14140-69.

6. Резьбовые отверстия под шпильки - по 189АТ. - 0071 03696-74

Лит. изм.
№ изв.

78

Инв. № дубликата
Инв. № подлинника