

OBORONSTAL.RU

УДК 621.649.415

Группа Г18

ОТРАСЛЕВОЙ СТАНДАРТ

ОСТ 1 10073-71

СОЕДИНЕНИЯ ФЛАНЦЕВЫЕ ШПИЛЕЧНЫЕ И БОЛТОВЫЕ Конструкция и размеры

Взамен 516АТ, 517АТ,
206АТУ

Распоряжением Министерства от 20 октября 19 71 г. № 087-16
срок введения установлен с 1/1У 19 72 г.

Несоблюдение стандарта преследуется по закону

1. Настоящий стандарт распространяется на шпилечные и болтовые фланцевые соединения вновь проектируемых неприводных агрегатов с изделием.

Издание официальное



Перепечатка воспрещена

Лит. изм.

№ изв.

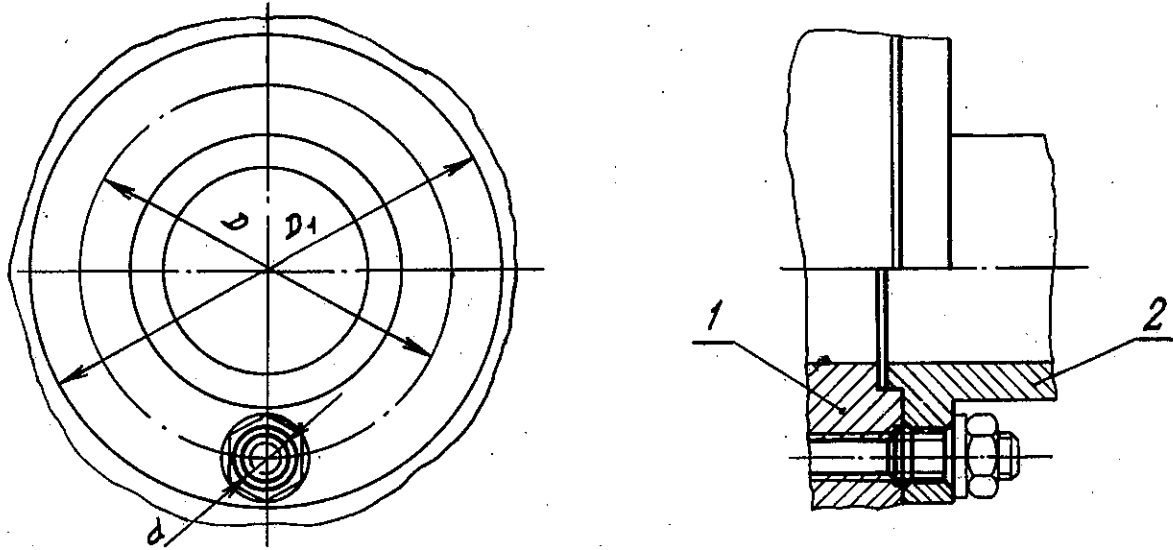
77

Изм. № дубликата

Изм. № подлинника

ний двух исполнений: шпильчатых и болтовых.

3. Конструкция, размеры и комплектация шпильчатого фланцевого соединения должны соответствовать указанным на черт. 1 и в табл. 1.



Черт. 1

Таблица 1

Размеры в мм

D^*	Приме- няемость	D_1^*	Поз. 1 Фланец комплектующего изделия	Поз. 2 Фланец комплектующего изделия	Кол. отверстий d
50		63	По ОСТ 1 10074-71	По ОСТ 1 10076-71	4
56		67			
60		71			
67		80			
71		85			
75		90			
80		100			
85		105			
90		110			
95		120			
100		125			
105		135			6
110		140			
115		145			
120		150			
125		160			
130		160			

* Размеры для справок.

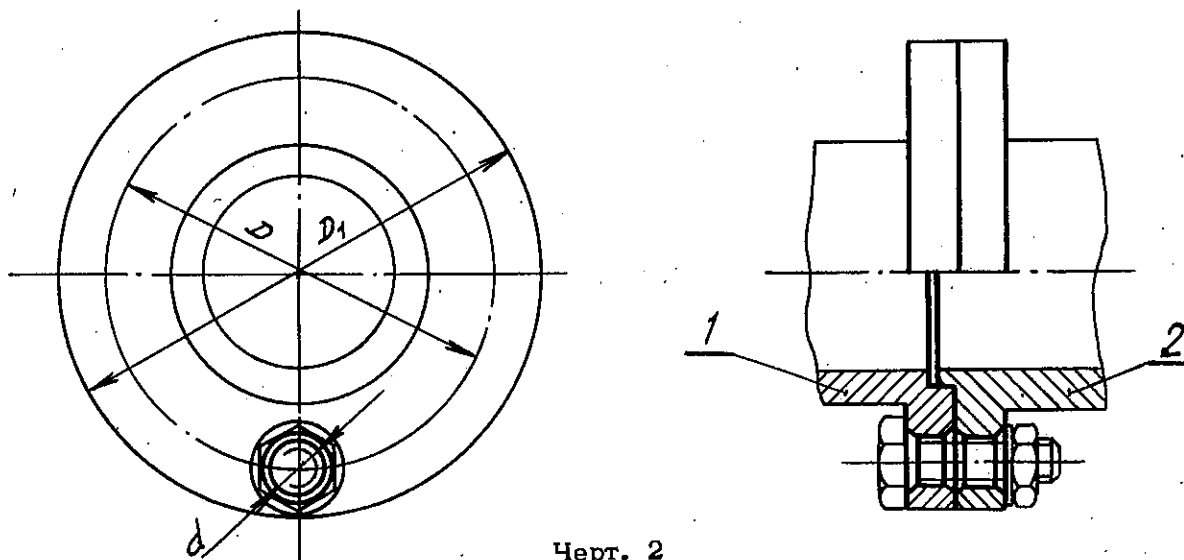
Лит.изм.
№ изв.

Инв. № дубликата
Инв. № подлинника
77

D^*	Применяемость	D_1^*	Поз. 1 Фланец комплектуемого изделия	Поз. 2 Фланец комплектуемого изделия	Кол. отверстий d
145		165	По ОСТ 1 10074-71	По ОСТ 1 10076-71	8
150		170			
155		175			
160		180			
165		180			
170		185			

* Размеры для справок.

4. Конструкция, размеры и комплектация болтового фланцевого соединения должны соответствовать указанным на черт. 2 и в табл. 2.



Черт. 2

Таблица 2

Размеры в мм

D^{**}	Применяемость	D_1^{**}	Поз. 1 Фланец комплектуемого изделия	Поз. 2 Фланец комплектуемого изделия	Кол. отверстий d
50		63	По ОСТ 1 10075-71	По ОСТ 1 10076-71	4
56		67			
60		71			
67		80			
71		85			
75		90			
80		100			

** Размеры для справок.

Лит. изм.
№ изв.

77

Инв. № дубликата
Инв. № подлинника

Размеры в мм

Продолжение

D^*	Применяе- мость	D_1^*	Поз. 1 Фланец комплектуемого изделия	Поз. 2 Фланец комплектуемого изделия	Кол. отверстий d
85		105	По ОСТ 1 10075-71	По ОСТ 1 10076-71	4
90		110			
95					
100		120			6
105		125			
110					
115		135			
120		140			
125		145			
130		150			
135		160			
140					
145		165			8
150		170			
155		175			
160		180			
165		190			
170		195			

* Размеры для справок.

5. Максимальные наружные размеры фланцев по ОСТ 1 10074-71 - ОСТ 1 10076-71 не должны превышать размера описанной окружности D_1 и должны учитываться при размещении агрегатов.

Допускается применение фланцев для соединения трубопроводов.

6. Во фланцевых соединениях должны применяться уплотнения по 2186А, 2258А-2269А, 5124А-5131А.

7. Присоединительные размеры фланцев изделий должны быть выполнены по ОСТ 1 10074-71 - ОСТ 1 10076-71.

8. Марка материала и вид покрытия фланцев назначаются конструктором.

Лит.изм.

№ изв.

77

Инв. № дубликата

Инв. № подлинника