

OBORONSTAL.RU

УДК 629.7.083.02

Группа Д18

ОТРАСЛЕВОЙ СТАНДАРТ

ОСТ 1 10070-71

На 3 страницах

КОРПУС

Конструкция и размеры

Взамен 4638А

1

6675

Лит. изм.

№ изм.

Распоряжением Министерства от 10 сентября 19 71 г. № 087-18
срок введения установлен с 1/1У 19 72 г.

Несоблюдение стандарта преследуется по закону

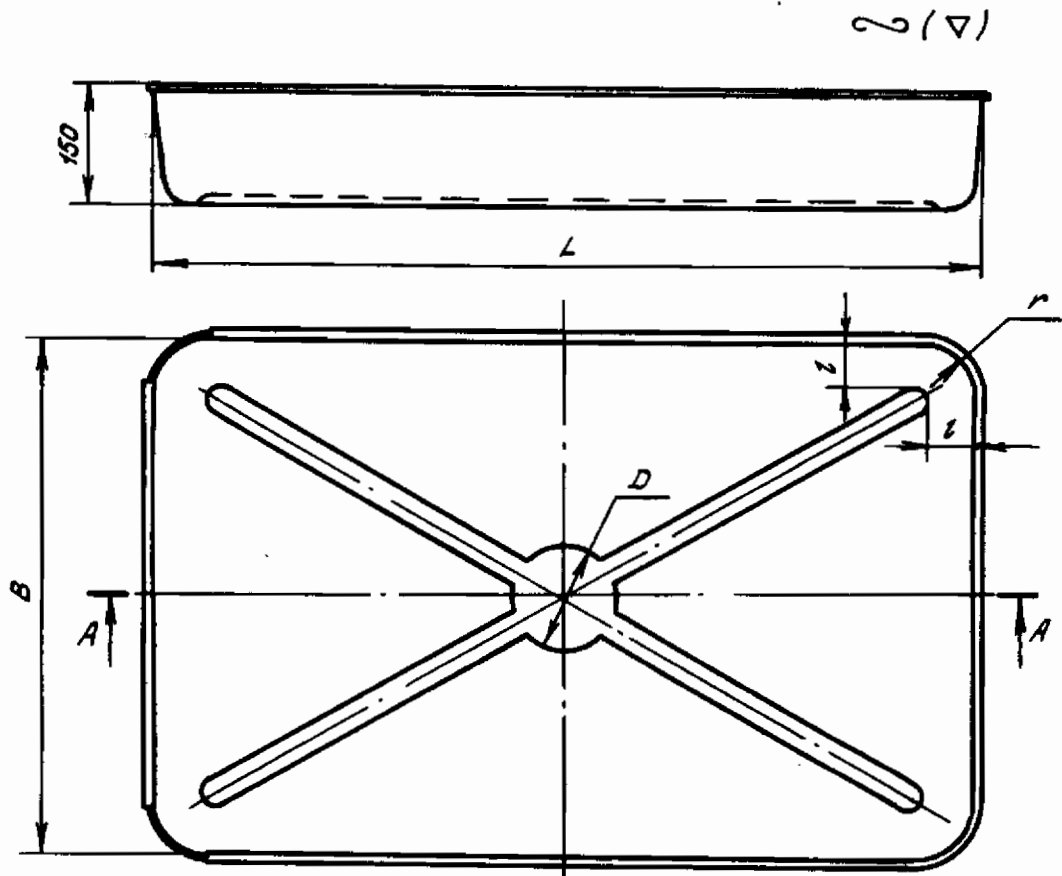
1. Конструкция и размеры корпуса должны соответствовать чертежу и таблице.

72

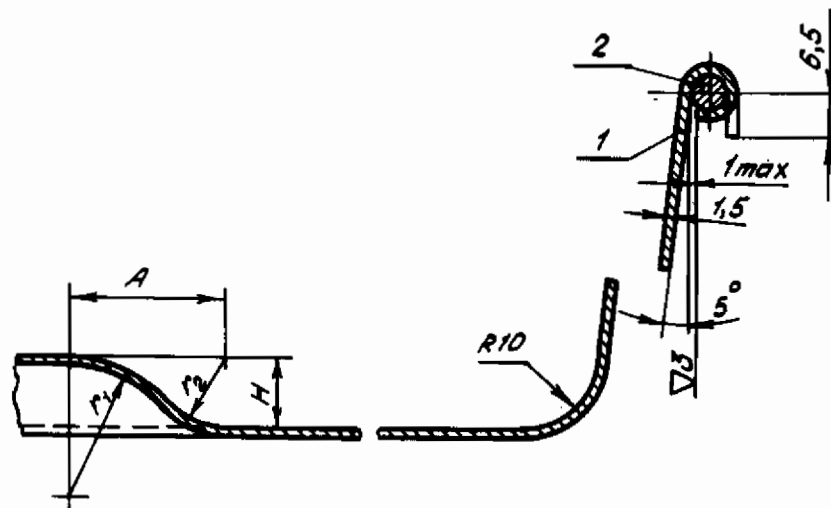
Изм. № дубликата

Изм. № подлинника





A-A



Размеры в мм

Исполнение	Обозначение корпуса	Применяемость	Поз. 1 Корпус										Поз. 2 Проволока	Масса, кг
			L	B	H	A	t	D	r	z	l	Длина		
1	1-ОСТ 1 10070-71		1100	700	9	21,0	70	140	90	19	10	3459	5,08	
2	2-ОСТ 1 10070-71		600	400	7	18,5	40	90	45	15	8	1947	2,35	

Пример условного обозначения корпуса исполнения 1:

Корпус 1-ОСТ 1 10070-71

Лит. изм.
№ изв.

72

Изм. № дубликата
Изм. № подлинника

