

СССР ✓

OBORONSTAL.RU

ОТРАСЛЕВОЙ СТАНДАРТ

ПЛОМБА ТРУБЧАТАЯ
Конструкция и размеры

ОСТ 1 10067-71

Издание официальное



Зав. отд.

с. 10067-71

1
30

В.В. ОСТ-716

УДК 621.798.74

Группа Д97

ОТРАСЛЕВОЙ СТАНДАРТ

ОСТ 1 10067-71

ПЛОМБА ТРУБЧАТАЯ Конструкция и размеры

На 4 страницах

Взамен 2444А

ОКП 75 9569 012 1 08

Проверено в 1984 г.

Распоряжением Министерства ___ от ___ 9 сентября ___ 19 71 г. № ___ 087-16 ___
срок введения установлен с ___ 1/1 ___ 19 72 г.

Несоблюдение стандарта преследуется по закону

1. Настоящий стандарт распространяется на трубчатую пломбу, предназначенную для пломбирования приборов, бортового и наземного оборудования и тары.

2. Конструкция и размеры трубчатой пломбы должны соответствовать указанным на черт. 1 и 2.

Издание официальное

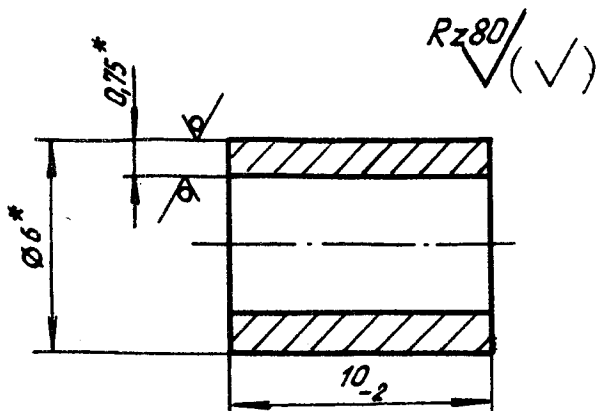
ГР 115 от 13.10.71

КСС-2298
В/В осн-716
Перепечатка воспрещена

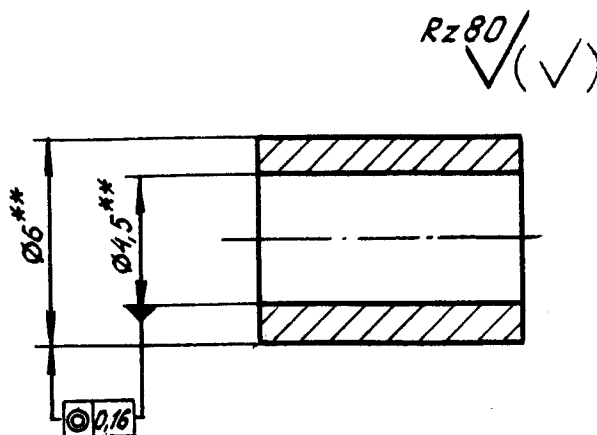
Лит. изм.	1	2	3	4
№ изв.	6198	7570	9272	11230
Изм. № дубликата				
Изм. № подлинника	63			

Вариант

Остальное - см. черт. 1



Черт. 1



Черт. 2

3. Материал: АД1М ГОСТ 18475-82.

Допускается изготавливать из проволоки АД1 ГОСТ 14838-78, АВчМ по ОСТ 1 92005-83 и труб из алюминиевых сплавов А5, АВМ, АМцМ по ГОСТ 18475-82, АМг2М по ОСТ 1 92096-83.

4. Пломбы, изготовленные методом холодной высадки, отжечь ~~нельзя~~.

5. Неуказанные предельные отклонения размеров, формы и расположения поверхностей - по ОСТ 1 00022-80.

6. Покрытие: Ан.Окс.нхр. ~~нельзя~~. Допускается покрытие Хим.Окс ~~нельзя~~.

7. Масса 1000 шт. пломб - не более 0,32 кг.

8. Применение пломб приведено в рекомендуемом приложении.

9. Технические условия - по ОСТ 1 00515-71.

Наименование и обозначение трубчатой пломбы:

Пломба ОСТ 1 10067-71

* Размер для справок.

** Размеры обеспеч. инстр.

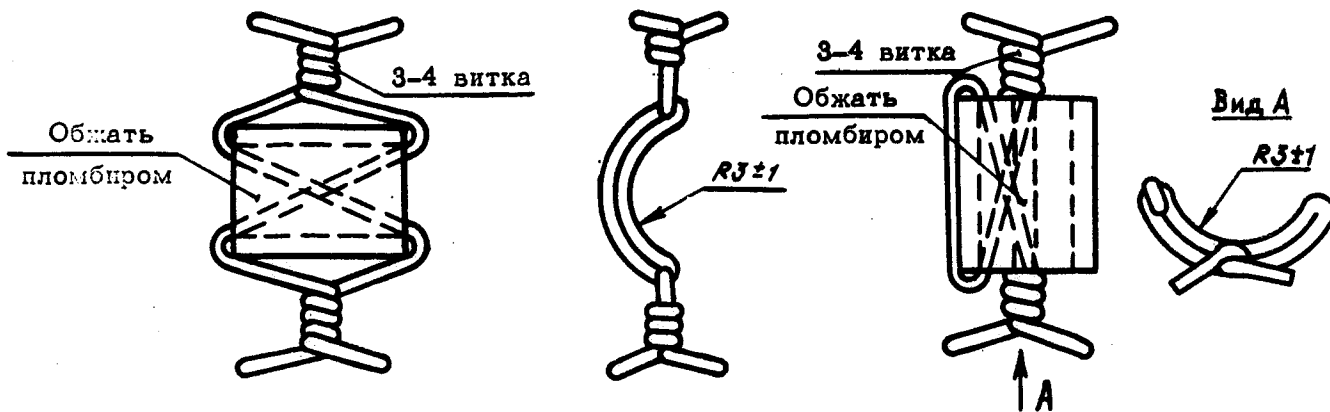
*** По действующей в отрасли документации.

№ изм.	2	3	4
№ изв.	7570	9272	11230

Ив. № дубликата	63
Ив. № подлинника	

ПРИМЕНЕНИЕ ПЛОМБ

1. Примеры применения пломбы указаны на чертеже.



2. Для пломбирования применять проволоку марки КС по ГОСТ 792-67 с покрытием Кд9.хр.

3. Для температур более 300°С применять проволоку из стали марки 12Х18Н9Т или 12Х18Н10Т по ГОСТ 18143-72.

4. Надписи на клейме выполнять шрифтом по ОСТ 1 00312-78 высотой 2,5 мм. Глубина оттиска 0,15-0,25 мм.

5. Скрученные концы проволоки подогнуть.

Лит.изм.	1	2	3	4
№ изв.	6198	7570	9272	11230

Инв. № дубликата	
Инв. № подлинника	63

ЛИСТ РЕГИСТРАЦИИ ИЗМЕНЕНИЙ

№ изм.	Номера страниц				Номер "Изв. об изм."	Подпись	Дата	Срок введения изменения
	Изме- ненных	Заме- ненных	Новых	Анну- лиро- ванных				
2	1,3	2,4	-	-	2570	Окаф	11.1.79	1.7.79