

OBORONSTAL.RU

УДК 621.643.4

Группа Г18

ОТРАСЛЕВОЙ СТАНДАРТ

ОСТ 1 10061-71

ЛЕНТЫ В СБОРЕ Конструкция и размеры

На 4 страницах

Взамен

ОКП 75 9510

Дат. изм.	1	2
№ изм.	6940	11201

Распоряжением Министерства от 21 октября 19 71 г. № 087 -16
срок введения установлен с 1/Ц 19 72 г.

Несоблюдение стандарта преследуется по закону

1. Настоящий стандарт распространяется на ленты в сборе для хомутов по ОСТ 1 10058-71.

Инд. № дубликата	310
Инд. № подлинника	

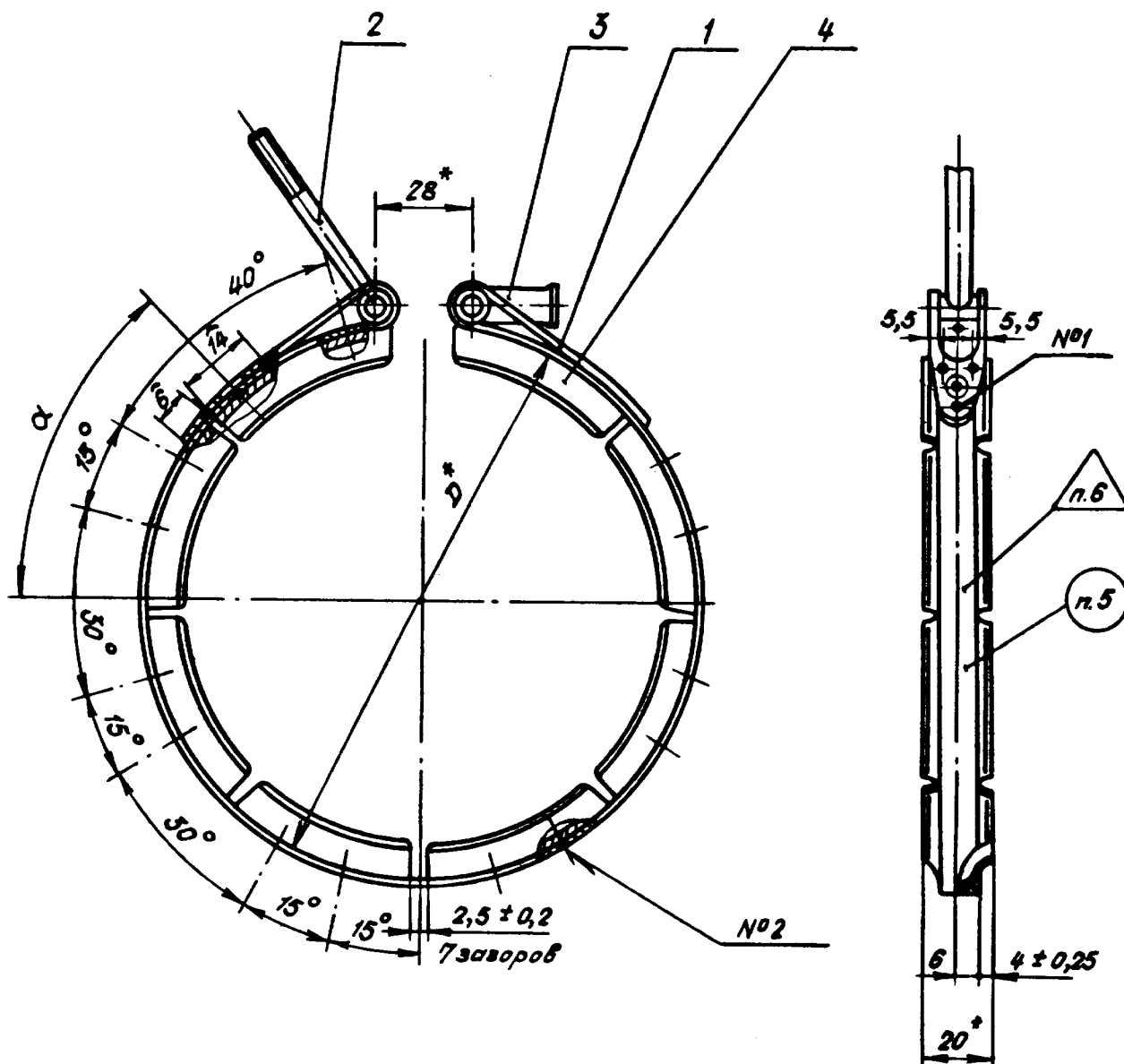
6-6 (сч. 53.8) Ломова 22.02.40/ис

Издание официальное

ГР 475 от 30.12.71

Перепечатка воспрещена

2. Конструкция, размеры и коды ОКП лент в сборе должны соответствовать указанным на чертеже и в таблице.



*Размеры для справок.

Лит. изм.	1	2
№ изв.	6940	11201

Изм. № дубликата	
Изм. № подлинника	310

Размеры, мм

Наружный диаметр трубопровода D_H^*	Код ОКП	D	α	Поз. 1	Поз. 2	Поз. 3	Поз. 4	Масса 1000 шт., кг
				Лента	Болт в сборе	Муфта	Обойма	
				Количество				
				1		8		
Обозначение								
140	75 9510 2201 10	164	46°	140-ОСТ 1 10062-71	8-ОСТ 1 14635-88	3-ОСТ 1 10064-71	140-ОСТ 1 10065-71	246,3
160	75 9510 2202 09	184	49°	160-ОСТ 1 10062-71			160-ОСТ 1 10065-71	269,3
180	75 9510 2203 08	204	53°	180-ОСТ 1 10062-71			180-ОСТ 1 10065-71	299,3
200	75 9510 2204 07	224	54°	200-ОСТ 1 10062-71			200-ОСТ 1 10065-71	321,3

3. Сварка:

шов № 1 по ОСТ 1 02617-87 Н00000-2100 - точечная деталей из сталей и сплавов с уменьшенными размерами элементов соединений. Категория сварного соединения - 2. Рентгеноконтроль - обязателен. Диаметр сварной точки (3^{+1}) мм. Количество сварных точек - 3 (в двух местах)^{нк};

шов № 2 по ОСТ 1 02617-87 Н00000-2100 - точечная деталей и сплавов с уменьшенными размерами элементов соединений. Категория сварного соединения - 2. Рентгеноконтроль - обязателен. Диаметр сварной точки (3^{+1}) мм. Количество сварных точек - 2 (в шести местах)^{нк}.

4. После установки болта в сборе (поз. 2) и муфты (поз. 3) и сварки

точек шва № 1 ленты (поз. 1) произвести обтяжку ленты [до приварки обойм (поз. 4)] на оправке диаметром D путем затяжки гайки по ОСТ 1 33021-80 или ОСТ 1 33029-80 крутящим моментом, равным 11 Н·м (110 кгс·см).
Время выдержки под действием момента затяжки 5-10 мин.

5. Маркировать значение D_H краской.

6. Клеймить окончательную приемку краской.

7. Технические условия - по ОСТ 1 00514-71.

№ изм. 2
№ изм. 11201

310

Изм. № дубликата
Изм. № подлинника

* Размер для справок.
нк По действующему отраслевому документу.

ЛИСТ РЕГИСТРАЦИИ ИЗМЕНЕНИЙ

Номер изме- нения	Номер листа (страницы)				Номер доку- мента	Подпись	Дата внесе- ния изм.	Дата введе- ния изм.
	изме- нен- ного	замене- нного	нового	аннули- рован- ного				
1					6940			
2	1-4				11201	Лавров	22.02.90	01.01.90.

Име. № дубликата	
Име. № подлинника	310