

OBORONSTAL.RU

УДК 621.643.412.066

Группа Г18

ОТРАСЛЕВОЙ СТАНДАРТ

ОСТ 1 10058-71

ХОМУТЫ

На 4 страницах

Конструкция и размеры

Взамен 6713А

ОКП 75 9510

Распоряжением Министерства от 21 октября 19 71 г. № 087-16
срок введения установлен с 1/III 19 72 г.

Несоблюдение стандарта преследуется по закону

1. Настоящий стандарт распространяется на хомуты для фланцевых соединений трубопроводов из алюминиевых сплавов для воздушных систем по ОСТ 1 10045-71, ОСТ 1 10048-71.

6-6 Уч.552.90 Ломова 22.02.71

Издание официальное

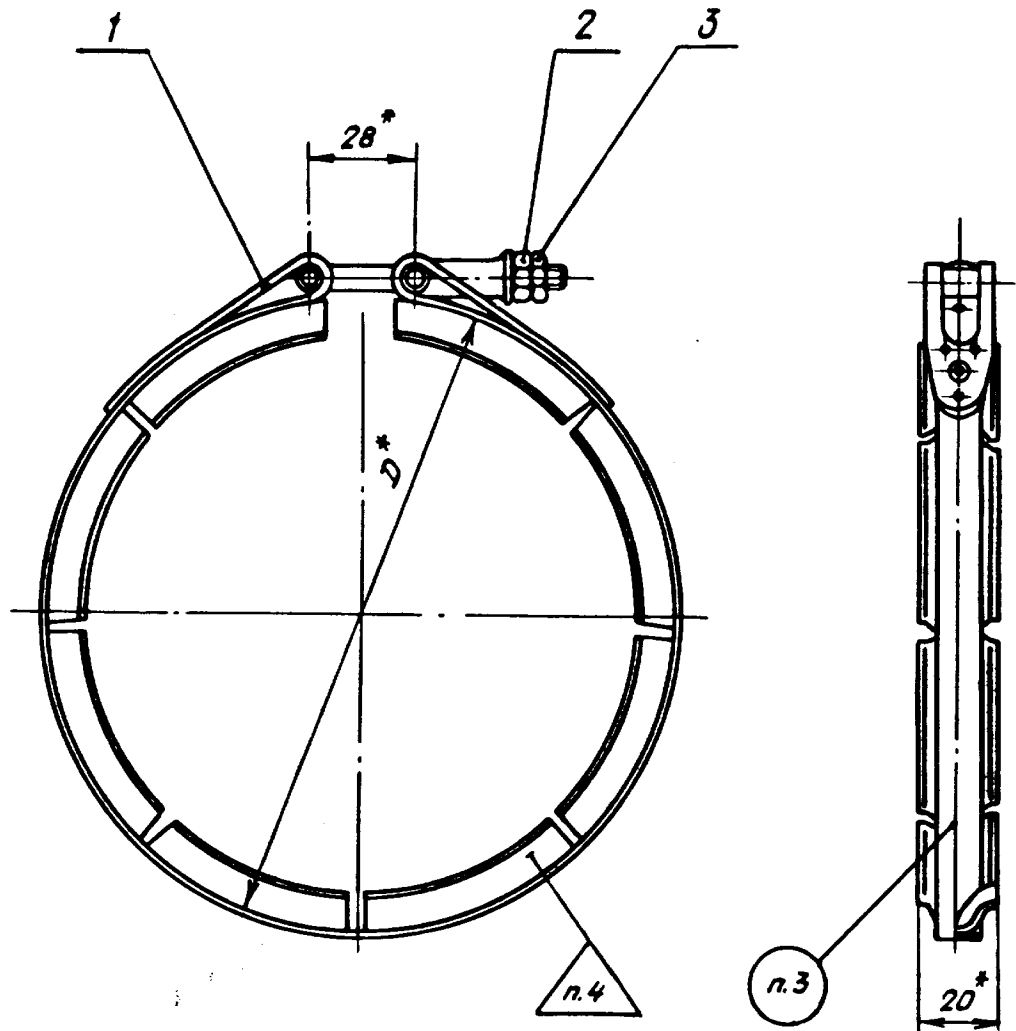
ГР 472 от 30.12.71

Перепечатка воспрещена

Лит. обозн.	а	2	3
№ изд.	5695	5742	11201

Инд. № дубликата	307
Инд. № подлинника	

2. Конструкция, размеры и коды ОКП хомутов должны соответствовать указанным на чертеже и в таблице.



* Размеры для справок.

Лит.изм.	3
№ изв.	11201

Изм. № дубликата	307
Изм. № подлинника	

Инв. № дубликата	
Инв. № подлинника	307

№ изм.	а	2	3							
№ изв.	5635	5742	11201							

Размеры, мм

Наружный диаметр трубопровода D_H^*	Код ОКП	D	Поз. 1	Поз. 2	Поз. 3	Масса 1000 шт., кг
			Лента в сборе	Гайка	Гайка	
			Количество			
			1			
			Обозначение			
140	75 9510 1801 07	164	140-ОСТ 1 10061-71	6-М-ОСТ 1 33021-80	(5)-6-М- ОСТ 1 33029- -80	251,37
160	75 9510 1802 06	184	160-ОСТ 1 10061-71			274,37
180	75 9510 1803 05	204	180-ОСТ 1 10061-71			304,37
200	75 9510 1804 04	224	200-ОСТ 1 10061-71			326,37

3. Маркировать обозначение хомута электрохимическим способом.
4. Клеймить окончательную приемку электрохимическим способом.
5. Технические условия - по ОСТ 1 00514-71.

Пример наименования и обозначения хомута для трубопровода $D_H = 140$ мм:

Хомут 140-ОСТ 1 10058-71

* Размер для справок.

6-6 ОК 558.90 10010 642202.90 105-

ЛИСТ РЕГИСТРАЦИИ ИЗМЕНЕНИЙ

Номер изме- нения	Номер листа (страницы)				Номер доку- мента	Подпись	Дата внесе- ния изм.	Дата введения изм.
	изме- нен- ного	замене- нного	нового	аннуле- рован- ного				
а					5635			
2					5742			
3					16201	Алекс.	22.02.90	01.01.90.

Имя. № дубляжа	
Имя. № подлинника	307