

OBORONSTAL.RU

УДК 621.643.412.068

Группа Г18

ОТРАСЛЕВОЙ СТАНДАРТ

ОСТ 1 10056-71

ХОМУТЫ Конструкция и размеры

На 4 страницах

Взамен 8711А

ОКП 75 9510

Распоряжением Министерства от 21 октября 19 71 г. № 087-16

срок введения установлен с 1/III 19 72 г.

Несоблюдение стандарта преследуется по закону

1. Настоящий стандарт распространяется на хомуты для фланцевых соединений трубопроводов из алюминиевых сплавов для воздушных, топливных и масляных систем по ОСТ 1 10046-71, ОСТ 1 10046-71, ОСТ 1 10047-71, ОСТ 1 10048-71.

В-6 (СЧ.53290) Ломова 22.01.70 ЛС

Издание официальное

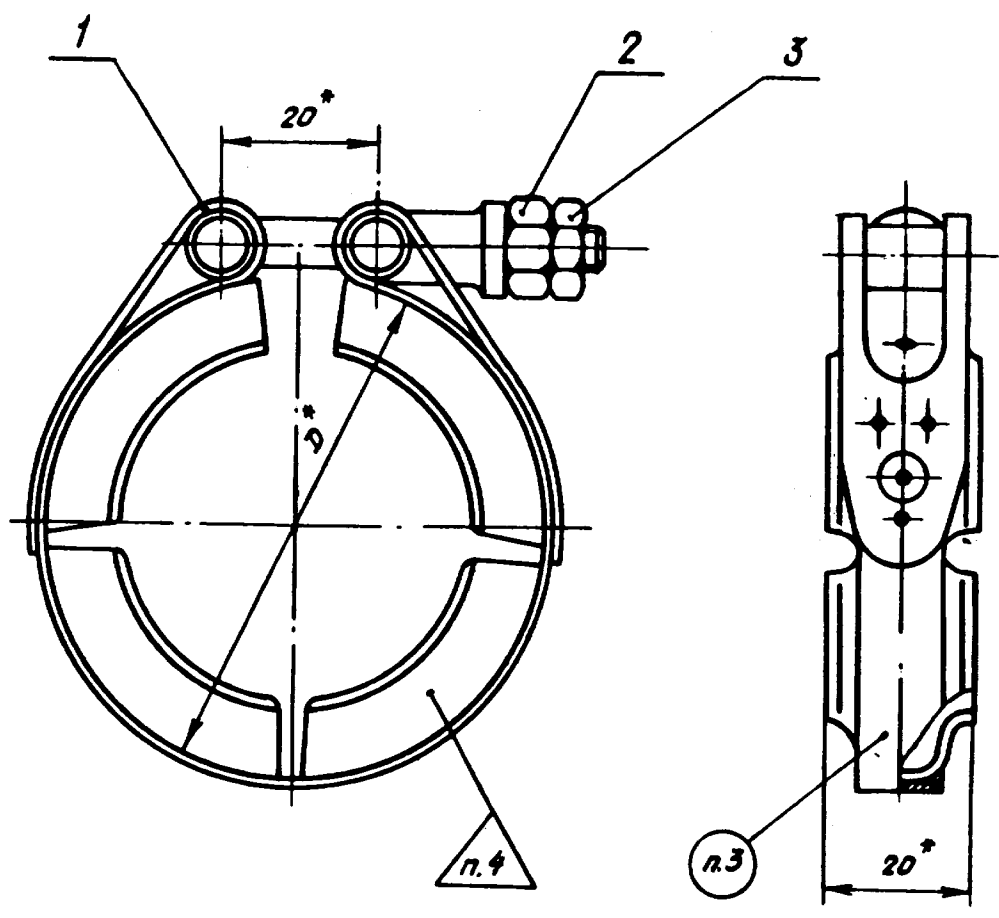
ГР 470 от 30.12.71

Перепечатка воспрещена

Лит.изм.	а	2
№ изв.	5633	11201

№. № дубликата	305
№. № подлинника	

2. Конструкция, размеры и коды ОКП хомутов должны соответствовать указанным на чертеже и в таблице.



* Размеры для справок.

Лит. изм.	2
№ изм.	11201

Изм. № дубликата	
Изм. № подлинника	306

Име. № дубликата		№ изм.	а	2									
Име. № подлинника	305	№ изм.	5633	11201									

Размеры, мм

Наружный диаметр трубопровода D_H^*	Код ОКП	D	Поз. 1	Поз. 2	Поз. 3	Масса 1000 шт., кг
			Лента в сборе	Гайка	Гайка	
			Количество			
			1			
			Обозначение			
40	75 9510 1601 02	64	40-ОСТ 1 10059-71	6-М-ОСТ 1 33021-80	(5)-6-М- ОСТ 1 33029- -80	109,27
45	75 9510 1602 01	69	45-ОСТ 1 10059-71			114,27
50	75 9510 1603 00	74	50-ОСТ 1 10059-71			120,27
56	75 9510 1604 10	80	56-ОСТ 1 10059-71			130,27
63	75 9510 1605 09	87	63-ОСТ 1 10059-71			136,27
70	75 9510 1606 08	94	70-ОСТ 1 10059-71			147,27

3. Маркировать обозначение хомута электрохимическим способом.
4. Клеймить окончательную приемку электрохимическим способом.
5. Технические условия - по ОСТ 1 00514-71.

Пример наименования и обозначения хомута для трубопровода $D_H = 40$ мм:

Хомут 40-ОСТ 1 10056-71

* Размер для справок.

С-С Ш.552.4.Колода 11.09.90

ОСТ 1 10056-71 Стр. 3

ЛИСТ РЕГИСТРАЦИИ ИЗМЕНЕНИЙ

Номер изме- нения	Номер листа (страницы)				Номер доку- мента	Подпись	Дата внесе- ния изм.	Дата введения изм.
	изме- нен- ного	замене- нного	нового	аннули- рован- ного				
9 2					5633 11201	Лес -	22.02.90	01.01.90.

Имя, И. Ф. руководителя	
Имя, И. Ф. исполнителя	305