

УДК 621.843.412

OBORONSTAL.RU

Группа Г18

ОТРАСЛЕВОЙ СТАНДАРТ

ОСТ 1 10049-71

ЗАКОНЦОВКИ ТРУБОПРОВОДОВ ФЛАНЦЕВЫЕ Конструкция и размеры

На 5 страницах

Взамен 980АТ

ОКП 75 9510

Распоряжением Министерства от 21 октября 19 71 г. № 087-16

срок введения установлен с 1/III 19 72 г.

Несоблюдение стандарта преследуется по закону

1. Настоящий стандарт распространяется на фланцевые законцовки трубопроводов для соединений трубопроводов из алюминиевых сплавов для воздушных, топливных и масляных систем по ОСТ 1 10045-71 и ОСТ 1 10047-71.

6-6 (сч. 53290) Ломоносова 21.02.90 ЛС-

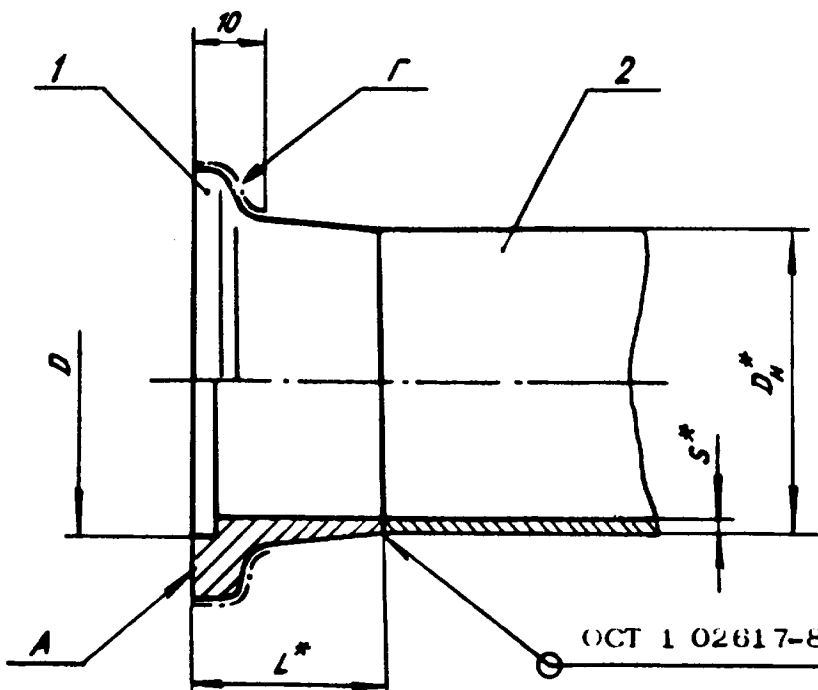
Издание официальное

ГР 463 от 30.12.71

Перепечатка воспрещена

Инв. № дубликата	
Инв. № подлинника	300
Лит. под.	1
№ вкл.	6328
	2
	11201

2. Конструкция и размеры фланцевых законцовок трубопроводов должны соответствовать указанным на чертеже и в таблице.



мм

№ изм.	№ 2	№ 11201	D_H	D_{H9}	L	S	Поз. 1	Поз. 2
							Фланец	Труба из алюминиевого сплава
							Количество	
							1	
							Обозначение	$D_H \times S$, материал
Изм. № дубликата Изм. № подлинника	300		40	42	25; 40	1,0; 1,2; 1,5	40-L-S-ОСТ 1 10052-71	40x S, АМг6-М
							40-L-S-ОСТ 1 10053-71	40x S, АМг3-М
							40-L-S-ОСТ 1 10053-71	40x S, АМг2-М
							40-L-S-ОСТ 1 10053-71	40x S, АМц-М
							45-L-S-ОСТ 1 10052-71	45x S, АМг6-М
							45-L-S-ОСТ 1 10053-71	45x S, АМг3-М
			50	52	25; 40	1,0; 1,2; 1,5	45-L-S-ОСТ 1 10053-71	45x S, АМг2-М
							45-L-S-ОСТ 1 10053-71	45x S, АМц-М
							50-L-S-ОСТ 1 10052-71	50x S, АМг6-М
							50-L-S-ОСТ 1 10053-71	50x S, АМг3-М
							50-L-S-ОСТ 1 10053-71	50x S, АМг2-М
							50-L-S-ОСТ 1 10053-71	50x S, АМц-М

* Размер для справок.

ОСТ 1 10049-71

Стр. 3

		мм				Продолжение	
		D_H	D_{H9}	L	S	Поз. 1 Фланец	Поз. 2 Труба из алюминиевого сплава
						Количество	
						1	
						Обозначение	$D_H \times S$, материал
		56	58	25; 40	1,0; 1,2; 1,5	56-Л-С-ОСТ 1 10052-71	56x S, АМГ6-М
						56-Л-С-ОСТ 1 10053-71	56x S, АМГ3-М
							56x S, АМГ2-М
		63	65			63-Л-С-ОСТ 1 10052-71	63x S, АМГ6-М
						63-Л-С-ОСТ 1 10053-71	63x S, АМГ3-М
							63x S, АМГ2-М
		70	72			70-Л-С-ОСТ 1 10052-71	70x S, АМГ6-М
						70-Л-С-ОСТ 1 10053-71	70x S, АМГ3-М
							70x S, АМГ2-М
		80	82			80-Л-С-ОСТ 1 10052-71	80x S, АМГ6-М
						80-Л-С-ОСТ 1 10053-71	80x S, АМГ3-М
							80x S, АМГ2-М
		90	92	90-Л-С-ОСТ 1 10052-71	90x S, АМГ6-М		
				90-Л-С-ОСТ 1 10053-71	90x S, АМГ3-М		
					90x S, АМГ2-М		
		100	102	100-Л-С-ОСТ 1 10052-71	100x S, АМГ6-М		
				100-Л-С-ОСТ 1 10053-71	100x S, АМГ3-М		
					100x S, АМГ2-М		
		120	122	120-Л-С-ОСТ 1 10052-71	120x S, АМГ6-М		
				120-Л-С-ОСТ 1 10053-71	120x S, АМГ3-М		
					120x S, АМГ2-М		
		140	142	140-Л-С-ОСТ 1 10052-71	140x S, АМГ6-М		
				140-Л-С-ОСТ 1 10053-71	140x S, АМГ3-М		
					140x S, АМГ2-М		
					140x S, АМЦ-М		

В-6

СИ.552.90

Ломов 21.02.71

мм Продолжение

D_H	D_{H9}	L	S	Поз. 1 Фланец	Поз. 2 Труба из алюминиевого сплава
				Количество	
				1	
				Обозначение	$D_H \times S$, материал
160	162	25; 40	1,0; 1,2; 1,5	160-L-S-ОСТ 1 10052-71	160x S, АМг6-М
				160-L-S-ОСТ 1 10053-71	160x S, АМг3-М
					160x S, АМг2-М
160x S, АМц-М					
180	182			180-L-S-ОСТ 1 10052-71	180x S, АМг6-М
					180-L-S-ОСТ 1 10053-71
		180x S, АМг2-М			
200	202	200-L-S-ОСТ 1 10052-71	200x S, АМг6-М		
			200-L-S-ОСТ 1 10053-71	200x S, АМг3-М	
				200x S, АМг2-М	
					200x S, АМц-М

3. Покрытие: Хим. Окс^{*}/Эмаль ЭП-140, 104 ОСТ 1 90055-85 поверхности Г.
Дополнительные защитные покрытия назначаются разработчиком изделия, исходя из условий эксплуатации трубопроводов.

4. Допуск плоскостности поверхности А для $D_H \leq 100$ мм - не более 0,15 мм, для $D_H > 100$ мм - не более 0,20 мм.

5. Сварка: дуговая трубопроводов из алюминиевых сплавов в среде инертных газов^{*}. Категория сварного соединения - 2. Контроль рентгеновский, выборочный.

* По действующему отраслевому документу.

№ 2
№ 11201

№ 300

Име. № дубликата
Име. № подлинника

ЛИСТ РЕГИСТРАЦИИ ИЗМЕНЕНИЙ

Номер изме- нения	Номер листа (страницы)				Номер доку- мента	Подпись	Дата внесе- ния изм.	Дата введения изм.
	изме- нен- ного	замене- нного	нового	аннули- рован- ного				
1					6328			
2	1-5				11201	Лелл -	21.02.90	01.01.90

Име. № дубликата

Име. № подлинника

300