

УДК 621.843.4

Группа Г18

OBORONSTAL.RU

ОТРАСЛЕВОЙ СТАНДАРТ

ОСТ 1 10048-71

СОЕДИНЕНИЯ ТРУБОПРОВОДОВ ФЛАНЦЕВЫЕ
 ИЗ АЛЮМИНИЕВЫХ СПЛАВОВ С АГРЕГАТАМИ
 ДЛЯ ТОПЛИВНЫХ И МАСЛЯНЫХ СИСТЕМ
 Конструкция и размеры

На 4 страницах

Взамен 979АТ

ОКП 75 9510

Распоряжением Министерства от 21 октября 19 71 г. № 087-16

срок введения установлен с 1/III 19 72 г.

Несоблюдение стандарта преследуется по закону

1. Настоящий стандарт распространяется на фланцевые соединения трубопроводов из алюминиевых сплавов с агрегатами для топливных и масляных систем.

Б-Б 04.529.97/10.10.82 25.11.97/14

Издание официальное

ГР 462 от 30.12.71

Перепечатка воспрещена

Лит. изм.	а	2	3	4
№ изв.	5632	6328	11201	12187

Инв. № дубликата	
Инв. № подлинника	299

25

2. Конструкция и размеры фланцевых соединений трубопроводов должны соответствовать указанным на чертеже и в табл. 1.

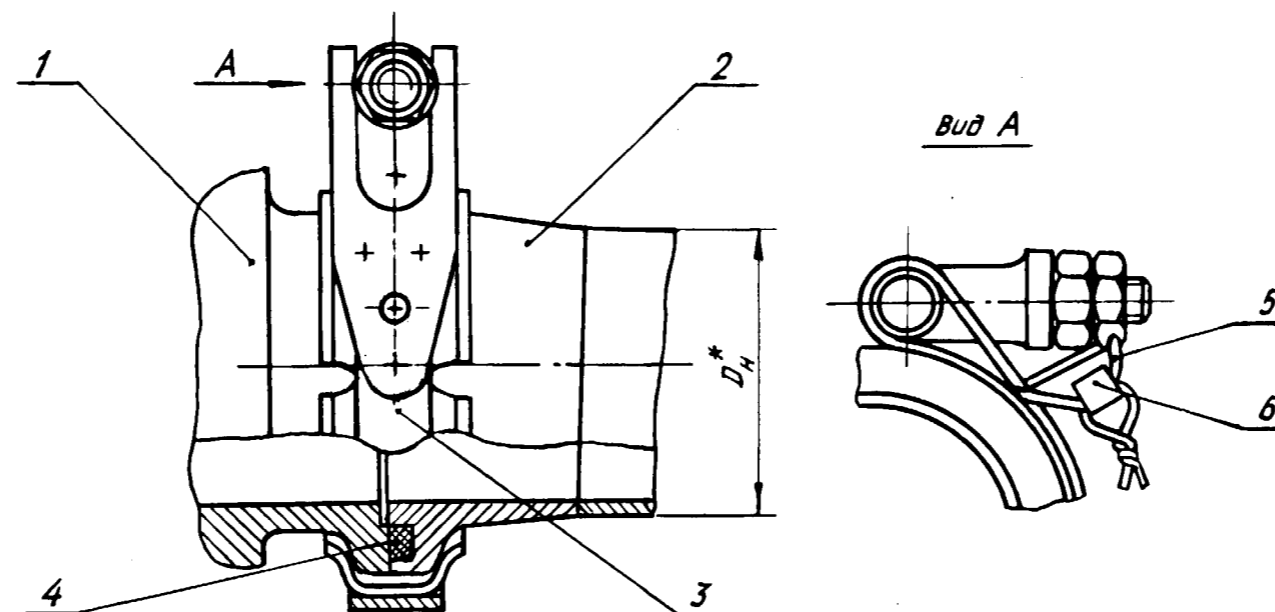


Таблица 1

D _н , мм	Поз. 1	Поз. 2	Поз. 3 Хомут	Поз. 4 Кольцо	Поз. 5 Проволока контрольная	Поз. 6 Пломба
	Количество					
	1					
	Обозначение					
40	Фланец агрегата по ОСТ 1 10051-71	Законцовка трубопровода фланцевая по ОСТ 1 10050-71	40-ОСТ 1 10056-71	045-051-36-2-034-ОСТ 1 00980-80	0,8-Т-12Х18Н9Т- ГОСТ 18143-72	ОСТ 1 10067-71
45			45-ОСТ 1 10056-71	050-056-36-2-034-ОСТ 1 00980-80		
50			50-ОСТ 1 10056-71	055-061-36-2-034-ОСТ 1 00980-80		
56			56-ОСТ 1 10056-71	062-068-36-2-034-ОСТ 1 00980-80		
63			63-ОСТ 1 10056-71	070-076-36-2-034-ОСТ 1 00980-80		
70			70-ОСТ 1 10056-71	078-084-36-2-034-ОСТ 1 00980-80		
80			80-ОСТ 1 10057-71	088-094-36-2-034-ОСТ 1 00980-80		
90			90-ОСТ 1 10057-71	098-104-36-2-034-ОСТ 1 00980-80		
100			100-ОСТ 1 10057-71	108-114-36-2-034-ОСТ 1 00980-80		
120			120-ОСТ 1 10057-71	130-135-36-2-034-ОСТ 1 00980-80		

* Размер для справок.

№ изм. а 2 3 4
№ изв. 5632 6328 11201 12187

Ив. № дубликата
Ив. № подлинника 289

- 3. Гайки (поз. 2 и 3 в ОСТ 1 10056-71, ОСТ 1 10057-71 и ОСТ 1 10058-71) в соединении затягивать с моментом $M_{кр} = 3,5 \text{ Н}\cdot\text{м}$ (35 кгс-см), не более.
- 4. Герметичность соединений после затяжки - группа 1-7-ОСТ 1 00128-74.
- 5. Соединения предназначены для эксплуатации в условиях, указанных в табл. 2.

Таблица 2

Наружный диаметр трубопровода D_H^* , мм	Рабочее давление $P_{раб}^{**}$, МПа (кгс/см ²), не более	Рабочая среда		Окружающая среда	Температурный интервал рабочей и окружающей сред, °С, в зависимости от рабочей среды и материала трубопровода			
		Топливо	Масло		Топливо		Масло	
					АМг2-М АМг3-М	АМг6-М	АМг2-М АМг3-М	АМг6-М
40	2,0 (20)	Т-6; ТС-1; Т-8В; РТ	МК-8; МК-8П; АМГ-10; АМГ-10Б; МГЕ-10А	Воздух	От -50 до +150	От -50 до +100	От -50 до +130	От -50 до +100
45	1,6 (16)							
50								
56								
63	1,25 (12,5)							
70								
80								
90	1,0 (10)							
100								
120	0,63 (6,3)							

* Наружный диаметр трубопровода - по ОСТ 1 03726-74.
 ** Значения $P_{раб}$ указаны для трубы толщиной $S = 1,5 \text{ мм}$.

6. Гарантийные сроки хранения и эксплуатации соединений регламентируются ресурсом колец (см. чертеж, поз. 4).

Изм. № дубликата	
Изм. № подлинника	289
№ изм.	3
№ изд.	11201
в	5832

В-В от 552.90 Ломова 21.02.90 ЛС

ЛИСТ РЕГИСТРАЦИИ ИЗМЕНЕНИЙ

Номер изме- нения	Номер листа (страницы)				Номер доку- мента	Подпись	Дата внесе- ния изм.	Дата введения изм.
	изме- нен- ного	замене- нного	нового	аннуле- рован- ного				
1					5632			
2					6328			
3	1-4				11201	Аелу -	21.02.90	01.01.90
4	1,2				12187	Аелу -	25.11.97	01.07.93

Име. № документа	289
Име. № подразделения	

25

1 Оч. 529.97 Ломова 25.11.97
6-6 Оч. 552.90 Ломова 21.02.90