

OBORONSTAL.RU

удк 621.643.4

Группа Г18

ОТРАСЛЕВОЙ СТАНДАРТ

ОСТ 1 10047-71

СОЕДИНЕНИЯ ТРУБОПРОВОДОВ ФЛАНЦЕВЫЕ
 ИЗ АЛЮМИНИЕВЫХ СПЛАВОВ
 ДЛЯ ТОПЛИВНЫХ И МАСЛЯНЫХ СИСТЕМ
 Конструкция и размеры

На 4 страницах

Взамен 978АТ

ОКП 75 9510

Распоряжением Министерства от 21 октября 19 71 г. № 087-16
 срок введения установлен с 1/III 19 72 г.

Несоблюдение стандарта преследуется по закону

1. Настоящий стандарт распространяется на фланцевые соединения трубопроводов из алюминиевых сплавов для топливных и масляных систем.

6-6 [Сер. 529.97] [Исполн.] 25.11.97 [Д.С.]

Издание официальное

ГР 461 от 30.12.71

Перепечатка воспрещена

Лит.изм.	а	2	3	4
№ изв.	5648	6328	11201	12187

Инв. № дубликата	298
Инв. № подлинника	

25

2. Конструкция и размеры фланцевых соединений трубопроводов должны соответствовать указанным на чертеже и в табл. 1.

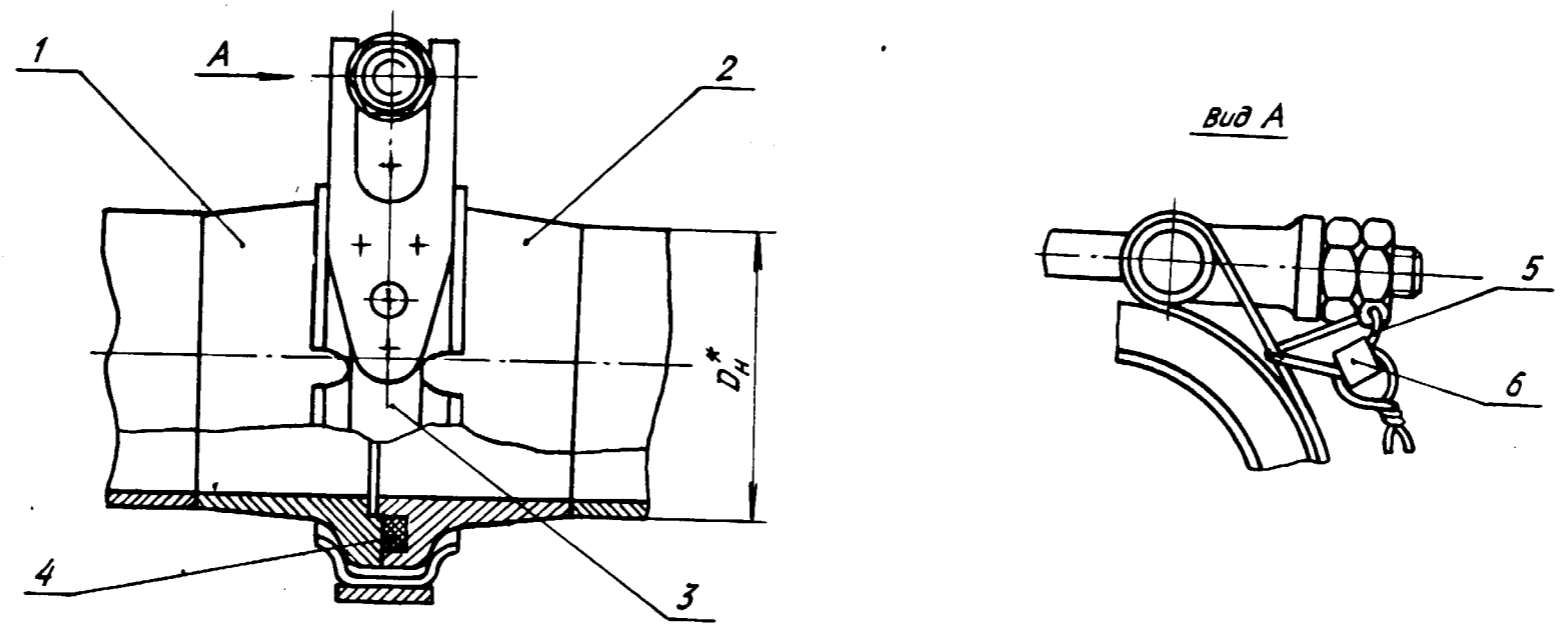


Таблица 1

D _н , мм	Поз. 1	Поз. 2	Поз. 3 Хомут	Поз. 4 Кольцо	Поз. 5 Проволока контрольная	Поз. 6 Пломба
	Количество					
	1					
Обозначение						
40	Законцовка трубопровода фланцевая по ОСТ 1 10049-71	Законцовка трубопровода фланцевая по ОСТ 1 10050-71	40-ОСТ 1 10056-71	045-051-36-2-034-ОСТ 1 00980-80	0,8-Т-12Х18Н9Т- ГОСТ 18143-72	ОСТ 1 10067-71
45			45-ОСТ 1 10056-71	050-056-36-2-034-ОСТ 1 00980-80		
50			50-ОСТ 1 10056-71	055-061-36-2-034-ОСТ 1 00980-80		
56			56-ОСТ 1 10056-71	062-068-36-2-034-ОСТ 1 00980-80		
63			63-ОСТ 1 10056-71	070-076-36-2-034-ОСТ 1 00980-80		
70			70-ОСТ 1 10056-71	078-084-36-2-034-ОСТ 1 00980-80		
80			80-ОСТ 1 10057-71	088-094-36-2-034-ОСТ 1 00980-80		
90			90-ОСТ 1 10057-71	098-104-36-2-034-ОСТ 1 00980-80		
100			100-ОСТ 1 10057-71	108-114-36-2-034-ОСТ 1 00980-80		
120			120-ОСТ 1 10057-71	130-135-36-2-034-ОСТ 1 00980-80		

* Размер для справок.

№ изм.	а	2	3	4
№ изв.	5648	6328	11201	12187

Ив. № дубликата	288
Ив. № подлинника	

ЛИСТ РЕГИСТРАЦИИ ИЗМЕНЕНИЙ

Номер изме- нения	Номер листа (страницы)				Номер доку- мента	Подпись	Дата вносе- ния изм.	Дата введения изм.
	изме- нен- ного	замене- нного	нового	аннули- рован- ного				
1					5648			
2					6328			
3	1-4.				11201	Ломов	21.02.90	01.01.93.
4	1,2				12187	Ломов	25.11.97	01.07.93

Име. № дубликата

Име. № оригинала

288

1 01.520.97 Ломова 25.11.97
6-6 01.552.90 Ломова 21.02.90