

2. Конструкция и размеры фланцевых соединений трубопроводов должны соответствовать указанным на чертеже и в табл. 1.

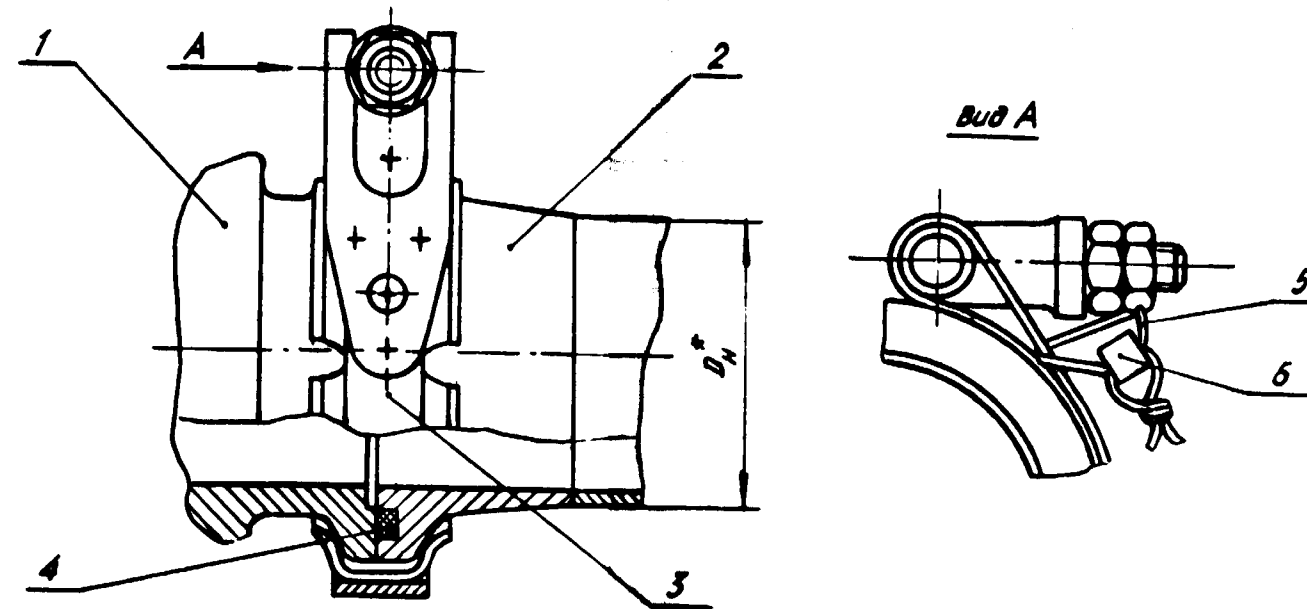


Таблица 1

D _н , мм	Поз. 1	Поз. 2	Поз. 3 Хомут	Поз. 4 Кольцо	Поз. 5 Проволока контрольная	Поз. 6 Пломба
	Количество					
1						
С обозначение						
40	Фланец агрегата по ОСТ 1 10051-71	Законцовка трубопрово- да фланцевая по ОСТ 1 10050-71	40-ОСТ 1 10056-71	045-051-36-2-040-ОСТ 1 00980-80	0,8-Т-12Х13Н9Т- ГОСТ 18143-72	ОСТ 1 10067-71
45			45-ОСТ 1 10056-71	050-056-36-2-040-ОСТ 1 00980-80		
50			50-ОСТ 1 10056-71	055-061-36-2-040-ОСТ 1 00980-80		
56			56-ОСТ 1 10056-71	062-068-36-2-040-ОСТ 1 00980-80		
63			63-ОСТ 1 10056-71	070-076-36-2-040-ОСТ 1 00980-80		
70			70-ОСТ 1 10056-71	078-084-36-2-040-ОСТ 1 00980-80		
80			80-ОСТ 1 10057-71	088-094-36-2-040-ОСТ 1 00980-80		
90			90-ОСТ 1 10057-71	098-104-36-2-040-ОСТ 1 00980-80		
100			100-ОСТ 1 10057-71	108-114-36-2-040-ОСТ 1 00980-80		
110			110-ОСТ 1 10057-71	118-124-36-2-040-ОСТ 1 00980-80		
120			120-ОСТ 1 10057-71	130-135-36-2-040-ОСТ 1 00980-80		
140			140-ОСТ 1 10058-71	150-155-36-2-040-ОСТ 1 00980-80		
160			160-ОСТ 1 10058-71	170-175-36-2-040-ОСТ 1 00980-80		
180			180-ОСТ 1 10058-71	190-195-36-2-040-ОСТ 1 00980-80		
200			200-ОСТ 1 10058-71	210-215-36-2-040-ОСТ 1 00980-80		

* Размер для справок.

№ дубликата
№ подлинника
287
№ изм.
№ изд.
5631
5737
6328
11201
4
3
2

3. Гайки (поз. 2 и 3 в ОСТ 1 10056-71, ОСТ 1 10057-71 и ОСТ 1 10058-71) в соединении затягивать с моментом $M_{кр} = 3,5 \text{ Н} \cdot \text{м}$ (35 кгс·см), не более.

4. Герметичность соединений после затяжки - группа 2-12-ОСТ 1 00128-74.

5. Соединения предназначены для эксплуатации в условиях, указанных в табл. 2.

Таблица 2

Наружный диаметр грубопровода D_H^* , мм	Рабочее давление $P_{раб}^{**}$, МПа (кгс/см ²), не более	Рабочая среда	Окружающая среда	Температурный интервал рабочей и окружающей сред, °С, для грубопровода из материала		
				АМц-М	АМг2-М	АМг6-М
40	2,0 (20)	Воздух	Воздух	От -60 до +150	От -60 до +200	От -60 до +100
45	1,6 (16)					
50						
56						
63	1,25 (12,5)					
70						
80						
90	1,0 (10)					
100						
110						
120	0,63 (6,3)					
140						
160						
180	0,40 (4,0)					
200						
200	0,32 (3,2)					

* Наружный диаметр трубопровода - по ГОСТ 17107-79.
** Значения $P_{раб}$ указаны для трубы толщиной $S = 1,5 \text{ мм}$.

6. Гарантийные сроки хранения и эксплуатации соединений регламентируются ресурсом колец (см. чертеж, поз. 4).

Име. № дубликата

Име. № подлинника

287

ЛИСТ РЕГИСТРАЦИИ ИЗМЕНЕНИЙ

Номер изме- нения	Номер листа (страницы)				Номер доку- мента	Подпись	Дата внесе- ния изм.	Дата введения изм.
	изме- нен- ного	замо- енного	нового	аннули- рован- ного				
а					5631			
2					5737			
3					6328			
4	1-4				11201	И.С.С. -	21.02.90	01.01.90.

Име. № дубликата	
Име. № оригинала	287