

OBORONSTAL.RU

УДК 62-782:678.6

Группа Л26

ОТРАСЛЕВОЙ СТАНДАРТ

ОСТ 1 10039-71

УПЛОТНЕНИЯ ЗАЩИТНЫЕ
Конструкция и размеры

На 4 страницах

Взамен 6674А

Проверено в 1987 г.

ОКП 75 9600

Распоряжением Министерства от 22 октября 1971 г. № 087-16
срок введения установлен с 1/II 1972 г.

Несоблюдение стандарта преследуется по закону

1. Настоящий стандарт распространяется на защитные уплотнения, входящие в защитные уплотнительные устройства.

Издание официальное

ГР 284 от 08.12.71

Перепечатка воспрещена

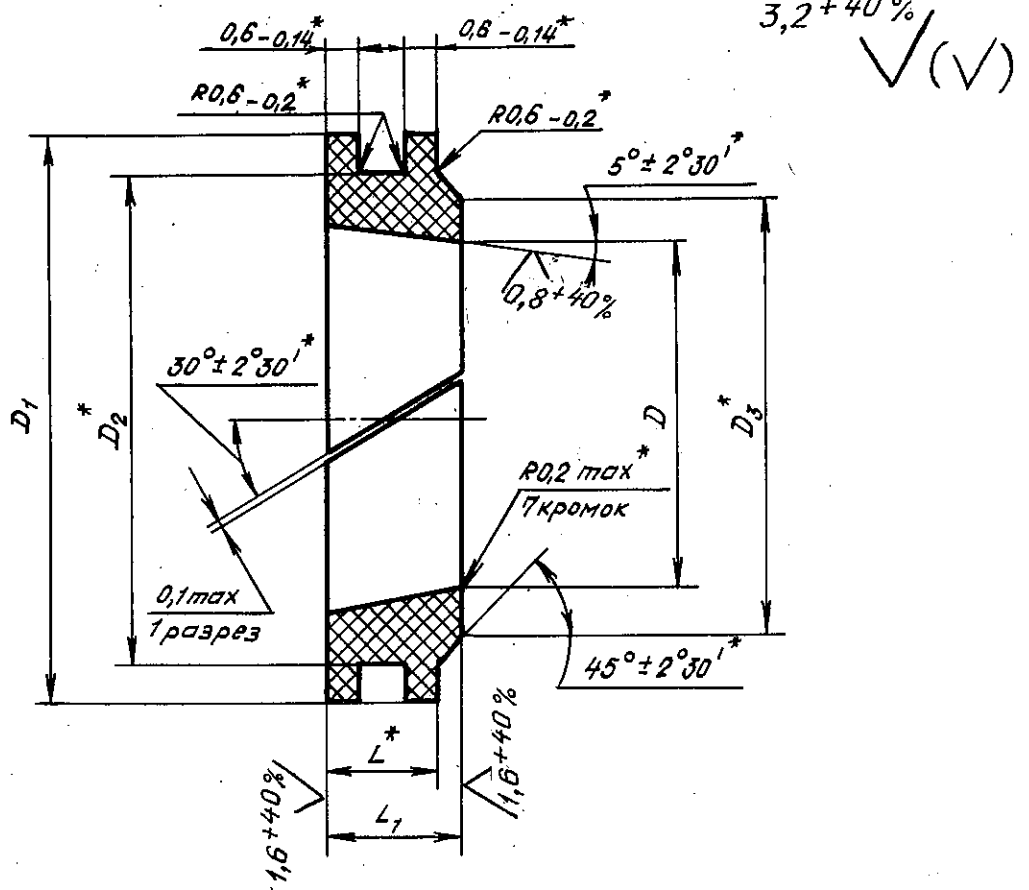
Лит.изм.

№ изв. 10940

Инв. № дубликата

Инв. № подлинника 170

2. Конструкция, размеры и коды ОКП защитных уплотнений должны соответствовать указанным на чертеже и в таблице.



Размеры, мм

Диаметр штока $D_{ш}$	Коды ОКП	D	D_1	D_2	D_3	L	L_1	Масса 1000 шт., кг, не более
		Пред. откл.						
		по Н11	по h11		по h12	-0,1		
8	75 9690 2001 05	7,7	13,5	10	9,5	2,8	3,5	4,5
9	75 9690 2002 04	8,7	14,5	11	10,5			4,8
10	75 9690 2003 03	9,7	15,5	12	11,5			5,2
11	75 9690 2004 02	10,7	16,5	13	12,5			5,7
12	75 9690 2005 01	11,7	17,5	14	13,5			6,4
13	75 9690 2006 00	12,7	18,5	15	14,5			6,8
14	75 9690 2007 10	13,7	19,5	16	15,5			7,3
15	75 9690 2008 09	14,7	20,5	17	16,5			7,5
16	75 9690 2009 08	15,7	21,5	18	17,5			7,9
17	75 9690 2010 04	16,7	22,5	19	18,5			8,3
18	75 9690 2011 03	17,7	23,5	20	19,5			8,8
19	75 9690 2012 02	18,7	24,5	21	20,5			9,1

* Размеры, обеспечиваемые технологией.

Лит. изм.	1
№ изв.	10940
Инв. № дубликата	170
Инв. № подлинника	

Размеры, мм

Продолжение

Диаметр штока $D_{ш}$	Коды ОКП	D	D_1	D_2	D_3	L	L_1	Масса 1000 шт., кг, не более
		Пред. откл.						
		по $H11$	по $h11$		по $h12$	-0,1		
20	75 9690 2013 01	19,7	25,5	22	21,5	2,8	3,5	9,5
21	75 9690 2014 00	20,7	26,5	23	22,5			9,8
22	75 9690 2015 10	21,7	27,5	24	23,5			10,0
24	75 9690 2016 09	23,7	29,5	26	25,5			11,0
25	75 9690 2017 08	24,7	30,5	27	26,5			11,9
26	75 9690 2018 07	25,7	31,5	28	27,5			12,4
28	75 9690 2019 06	27,7	33,5	30	29,5			13,3
30	75 9690 2020 02	29,7	35,5	32	31,5			14,8
32	75 9690 2021 01	31,7	37,5	34	33,5			15,0
34	75 9690 2022 00	33,7	39,5	36	35,5			15,9
35	75 9690 2023 10	34,7	40,5	37	36,5			16,4
36	75 9690 2024 09	35,7	41,5	38	37,5			20,9
38	75 9690 2025 08	37,7	43,5	40	39,5			21,9
40	75 9690 2026 07	39,7	45,5	42	41,5			23,0
42	75 9690 2027 06	41,7	47,5	44	43,5			24,0
45	75 9690 2028 05	44,7	50,5	47	46,5			25,6
48	75 9690 2029 04	47,7	53,5	50	49,5	27,2		
50	75 9690 2030 00	49,7	58,0	54	53,0	3,0	4,0	40,7
53	75 9690 2031 10	52,7	61,0	57	56,0			48,1
55	75 9690 2032 09	54,7	63,0	59	58,0			49,6
58	75 9690 2033 08	57,7	66,0	62	61,0			52,0
60	75 9690 2034 07	59,7	68,0	64	63,0			53,7
63	75 9690 2035 06	62,7	71,0	67	66,0			56,1
65	75 9690 2036 05	64,7	73,0	69	68,0			57,7
67	75 9690 2037 04	66,7	75,0	71	70,0			59,3
70	75 9690 2038 03	69,7	78,0	74	73,0			61,7
75	75 9690 3039 02	74,7	83,0	79	78,0			65,9
80	75 9690 2040 09	79,7	88,0	84	83,0			69,9
85	75 9690 2041 08	84,7	93,0	89	88,0			73,9
90	75 9690 2042 07	89,7	98,0	94	93,0	77,9		
95	75 9690 2043 06	94,7	103,0	99	98,0	81,9		
100	75 9690 2044 05	99,7	108,0	104	103,0	86,0		

Лит.изм. I

№ изв. 10940

Инв. № дубликата

Инв. № подлинника

170

3. Материал: заготовки фторопласт-4 высшего или первого сорта по ТУ 6-05-810-76 из порошка ПН или О ГОСТ 10007-80.

4. Контроль шероховатости поверхностей и кромок должен проводиться методом визуального сравнения с контрольным образцом, утвержденным в установленном порядке.

5. Размеры D , D_1 и L , должны контролироваться на всех защитных уплотнениях до резки.

6. Неуказанные предельные отклонения размеров, формы и расположения поверхностей - по ОСТ 1 00022-80.

7. Маркировать обозначение и клеймить окончательную приемку на бирке для партии деталей.

Пример наименования и обозначения защитного уплотнения для штока диаметром $D_{ш}=30$ мм:

Уплотнение защитное 30-ОСТ 1 10039-71

Лит.изм.	1
№ изв.	10940

Инв. № дубликата	170
Инв. № подлинника	