

OBORONSTAL.RU

УДК 62-762:678.6

Группа Л26

# ОТРАСЛЕВОЙ СТАНДАРТ

ОСТ 1 10038-71

## УСТРОЙСТВА УПЛОТНИТЕЛЬНЫЕ ЗАЩИТНЫЕ Конструкция и размеры

На 6 страницах

Взамен 960 АТ

Проверено в 1987 г.

ОКП 75 9600

Распоряжением Министерства от 22 октября 19 71 г. № 087-16  
срок введения установлен с 1/11 1972 г.

Несоблюдение стандарта преследуется по закону

1. Настоящий стандарт распространяется на защитные уплотнительные устройства для штоков с возвратно-поступательным движением диаметром от 8 до 100 мм.

Издание официальное

ГР 283 от 08.12.71

Перепечатка воспрещена

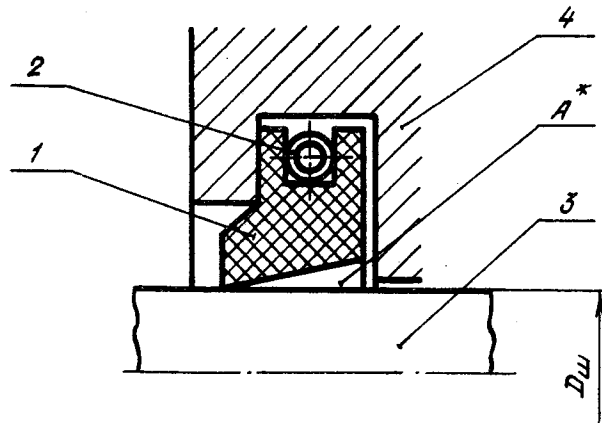


Лит. изм. 1  
№ изв. 10939

169

Инв. № дубликата  
Инв. № подлинника

2. Конструкция и комплектация защитного уплотнительного устройства должны соответствовать указанным на черт. 1 и в табл. 1.



1 - уплотнение защитное; 2 - пружина; 3 - шток; 4 - деталь, в которой размещается защитное уплотнение и пружина

Черт. 1

Таблица 1

$D_{ш}$ , мм	Поз. 1	Поз. 2
	Уплотнение защитное	Пружина
	Количество	
	1	1
Обозначение		
8	8-ОСТ 1 10039-71	8-ОСТ 1 10040-71
9	9-ОСТ 1 10039-71	9-ОСТ 1 10040-71
10	10-ОСТ 1 10039-71	10-ОСТ 1 10040-71
11	11-ОСТ 1 10039-71	11-ОСТ 1 10040-71
12	12-ОСТ 1 10039-71	12-ОСТ 1 10040-71
13	13-ОСТ 1 10039-71	13-ОСТ 1 10040-71
14	14-ОСТ 1 10039-71	14-ОСТ 1 10040-71
15	15-ОСТ 1 10039-71	15-ОСТ 1 10040-71
16	16-ОСТ 1 10039-71	16-ОСТ 1 10040-71
17	17-ОСТ 1 10039-71	17-ОСТ 1 10040-71
18	18-ОСТ 1 10039-71	18-ОСТ 1 10040-71
19	19-ОСТ 1 10039-71	19-ОСТ 1 10040-71
20	20-ОСТ 1 10039-71	20-ОСТ 1 10040-71
21	21-ОСТ 1 10039-71	21-ОСТ 1 10040-71
22	22-ОСТ 1 10039-71	22-ОСТ 1 10040-71
24	24-ОСТ 1 10039-71	24-ОСТ 1 10040-71
25	25-ОСТ 1 10039-71	25-ОСТ 1 10040-71

\* А - рабочая полость.

1

Лит. изм.  
№ изв.

10939

169

Инв. № дубликата

Инв. № подлинника

Продолжение

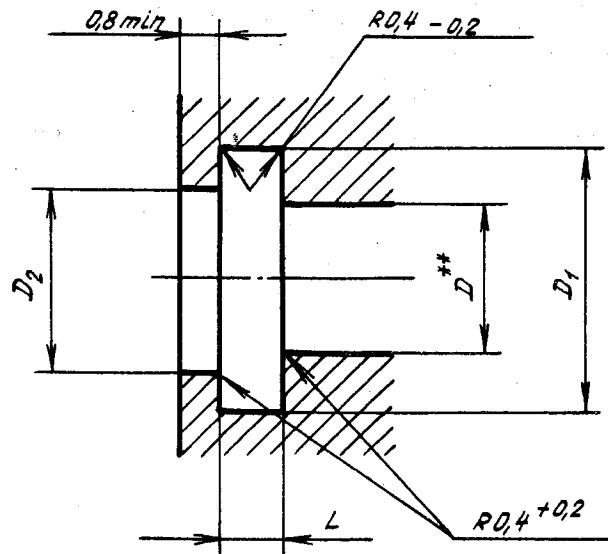
D <sub>ш</sub> , мм	Поз. 1 Уплотнение защитное	Поз. 2 Пружина
	Количество	
	1	1
	Обозначение	
26	26-ОСТ 1 10039-71	26-ОСТ 1 10040-71
28	28-ОСТ 1 10039-71	28-ОСТ 1 10040-71
30	30-ОСТ 1 10039-71	30-ОСТ 1 10040-71
32	32-ОСТ 1 10039-71	32-ОСТ 1 10040-71
34	34-ОСТ 1 10039-71	34-ОСТ 1 10040-71
35	35-ОСТ 1 10039-71	35-ОСТ 1 10040-71
36	36-ОСТ 1 10039-71	36-ОСТ 1 10040-71
38	38-ОСТ 1 10039-71	38-ОСТ 1 10040-71
40	40-ОСТ 1 10039-71	40-ОСТ 1 10040-71
42	42-ОСТ 1 10039-71	42-ОСТ 1 10040-71
45	45-ОСТ 1 10039-71	45-ОСТ 1 10040-71
48	48-ОСТ 1 10039-71	48-ОСТ 1 10040-71
50	50-ОСТ 1 10039-71	50-ОСТ 1 10040-71
53	53-ОСТ 1 10039-71	53-ОСТ 1 10040-71
55	55-ОСТ 1 10039-71	55-ОСТ 1 10040-71
58	58-ОСТ 1 10039-71	58-ОСТ 1 10040-71
60	60-ОСТ 1 10039-71	60-ОСТ 1 10040-71
63	63-ОСТ 1 10039-71	63-ОСТ 1 10040-71
65	65-ОСТ 1 10039-71	65-ОСТ 1 10040-71
67	67-ОСТ 1 10039-71	67-ОСТ 1 10040-71
70	70-ОСТ 1 10039-71	70-ОСТ 1 10040-71
75	75-ОСТ 1 10039-71	75-ОСТ 1 10040-71
80	80-ОСТ 1 10039-71	80-ОСТ 1 10040-71
85	85-ОСТ 1 10039-71	85-ОСТ 1 10040-71
90	90-ОСТ 1 10039-71	90-ОСТ 1 10040-71
95	95-ОСТ 1 10039-71	95-ОСТ 1 10040-71
100	100-ОСТ 1 10039-71	100-ОСТ 1 10040-71

3. Размеры посадочных мест для деталей защитных уплотнительных устройств должны соответствовать указанным на черт. 2 и в табл. 2.

Лит.изм. 1  
№ изв. 10939

Инв. № дубликата  
Инв. № подлинника 169

3,2<sup>+40%</sup>\*



Черт. 2

мм Таблица 2

$D_{ш}$	$D_1$	$D_2$	$L$
	Пред. откл. по Н12		
8	14	10,5	3,0
9	15	11,5	
10	16	12,5	
11	17	13,5	
12	18	14,5	
13	19	15,5	
14	20	16,5	
15	21	17,5	
16	22	18,5	
17	23	19,5	
18	24	20,5	
19	25	21,5	
20	26	22,5	
21	27	23,5	
22	28	24,5	
24	30	26,5	
25	31	27,5	

мм Продолжение

$D_{ш}$	$D_1$	$D_2$	$L$
	Пред. откл. по Н12		
26	32	28,5	3,0
28	34	30,5	
30	36	32,5	
32	38	34,5	
34	40	36,5	
35	41	37,5	
36	42	38,5	
38	44	40,5	
40	46	42,5	
42	48	44,5	
45	51	47,5	
48	54	50,5	
50	59	54,5	3,5
53	62	57,5	
55	64	59,5	
58	66	61,5	
60	69	64,5	

\*Шероховатость поверхности деталей из нержавеющей сталей не ниже 1,6<sup>+40%</sup>.

\*\*Номинальный размер диаметра отверстия  $D$  равен номинальному размеру диаметра штока  $D_{ш}$ . Предельные отклонения от размера диаметра  $D$  устанавливаются разработчиком изделия.

Лит.изм. 1  
№ изв. 10939

169

Инв. № дубликата  
Инв. № подлинника

Продолжение  
мм

$D_{\text{ш}}$	$D_1$	$D_2$	$L$
	Пред. откл. по Н12		
63	72	67,5	3,5
65	74	69,5	
67	76	71,5	
70	79	74,5	
75	84	79,5	

Продолжение  
мм

$D_{\text{ш}}$	$D_1$	$D_2$	$L$
	Пред. откл. по Н12		
80	89	84,5	3,5
85	94	89,5	
90	100	94,5	
95	104	99,5	
100	109	104,5	

4. Неуказанные предельные отклонения размеров, формы и расположения поверхностей - по ОСТ 1 00022-80.

5. Перед сборкой защитных уплотнительных устройств посадочные места смазать смазкой, применяющейся при сборке изделий.

6. Диапазон температуры окружающей среды - от минус 60 до плюс 200°С.

7. Срок службы устанавливается в соответствии со сроком службы изделия, в состав которого входит защитное уплотнение.

8. Срок хранения в составе изделия должен быть не более 10 лет.

Лит.изм. 1  
№ изв. 10939

Инв. № дубликата  
Инв. № подлинника  
169

## ЛИСТ РЕГИСТРАЦИИ ИЗМЕНЕНИЙ

Номер изме- нения	Номер листа (страницы)				Номер доку- мента	Подпись	Дата внесе- ния изм.	Дата введения изм.
	изме- нен- ного	заме- ненного	нового	аннули- рован- ного				