

OBORONSTAL.RU

УДК 621.643.4.062

Группа Г18

ОТРАСЛЕВОЙ СТАНДАРТ

ОСТ 1 10031-71

УГОЛЬНИКИ ВВЕРТНЫЕ ДЛЯ ВЫСОКОТЕМПЕРАТУРНЫХ АГРЕГАТОВ Конструкция и размеры

На 9 страницах

Введен впервые

ОКП 75 9510

Распоряжением Министерства от 23 сентября 19 71 г. № 087-16

срок введения установлен с 1/1У 19 72 г.

Несоблюдение стандарта преследуется по закону

1. Настоящий стандарт распространяется на свертные угольники для высокотемпературных агрегатов, работающих при давлении до 28 МПа (280 кгс/см²) в диапазоне температур от минус 60 до плюс 200 °С.

Издание официальное

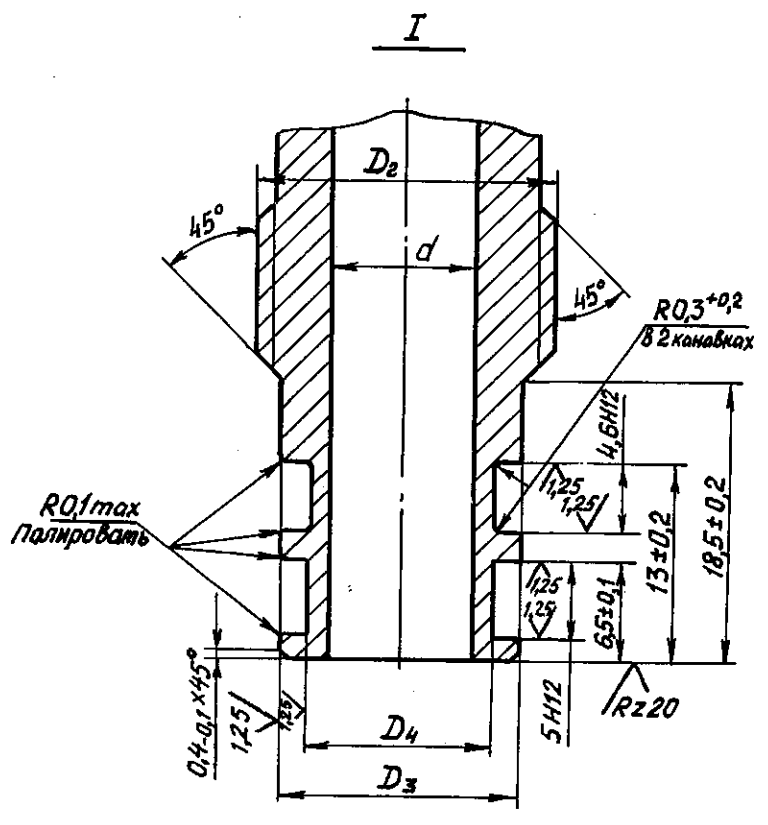
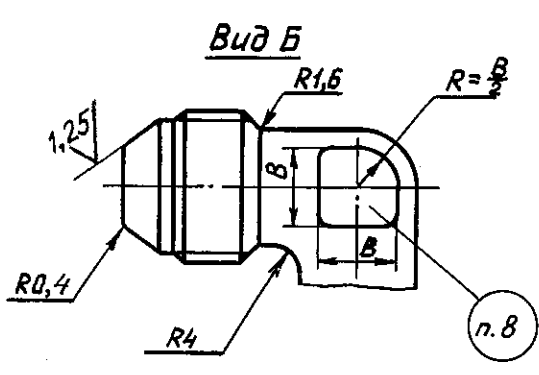
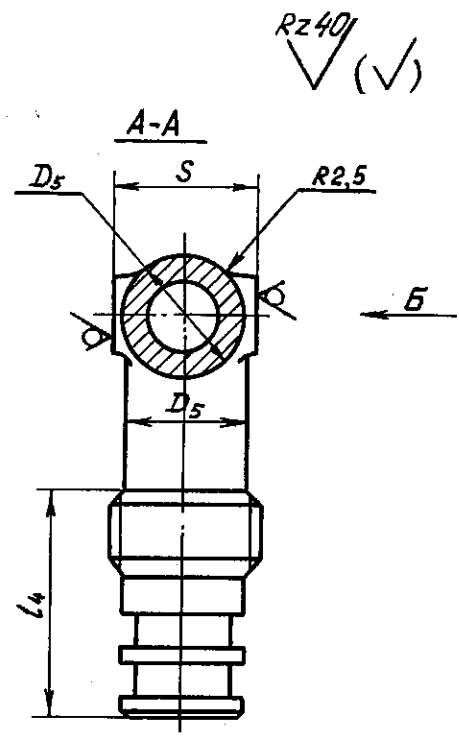
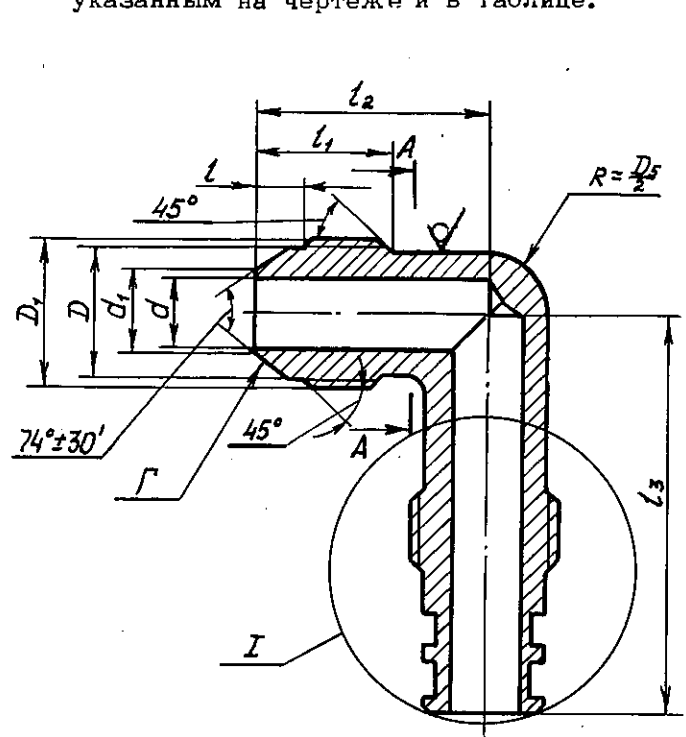
ГР 144 от 25.10.71

Перепечатка воспрещена

Лит.изм.	1	2	3	4
№ изв.	6314	7561	11626	12147

Инв. № дубликата	97
Инв. № подлинника	

2. Конструкция и размеры ввертных угольников должны соответствовать указанным на чертеже и в таблице.



Инв. № дубликата	
Инв. № подлинника	97
Лит. изм.	3
№ изв.	11626
	12147
	4

Инв. № дубликата		Лит.изм.	3	4						
Инв. № подлинника	97	№ изв.	11626	12147						

Размеры, мм

Наружный диаметр D_n	d	d_1	D	D_1	D_2	D_3	D_4	D_5	S	l	l_1	l_2	l_3	l_4	B	Масса 100 шт., кг
4	2,7	3,6	8,5	M10x1	M12x1,5	9	5,3	8	10	4,5	12	21	53	42	6	3,62
													59			3,88
													67			4,34
6	3,7	4,6	10,5	M12x1	M14x1,5	10	6,3	10	12	5,5	13	23	57	44	7	3,70
													65			4,37
													77			5,05
8	5,5	6,6	12,5	M14x1	M16x1,5	12	8,3	12	14	5,5	13	24	60	45	9	6,25
													68			7,10
													76			8,00
10	7,5	8,8	14,5	M16x1	M18x1,5	14	10,3	14	17	5,0	14	26	84	49	15	7,80
													74			9,20
													84			10,60
12	9,5	10,8	17,8	M20x1,5	M20x1,5	16	12,3	16	19	6,5	17	31	67	47	10	12,00
													77			13,60
													87			15,30
14	11,5	12,8	19,8	M22x1,5	M22x1,5	18	14,3	18	22	6,0	17	33	71	49	13	12,20
													81			18,60
													91			20,40
16	13,5	14,8	21,8	M24x1,5	M24x1,5	20	16,3	20	22	6,5	18	35	73	49	15	20,10
													84			22,60
													96			25,20

Инв. № дубликата		Лит. изм.	3	4					
Инв. № подлинника	87	№ изв.	11626	12147					

Продолжение

Размеры, мм

Наружный диаметр Диаметр Диаметр Диаметр	d	d_1	D	D_1	D_2	D_3 f7	D_4 h8	D_5	S	L	l_1	l_2	l_3	l_4	B	Масса 100 шт., кг
18	15,5	16,8	24,8	M27 x 1,5	M27 x 1,5	22	18,3	22	24	7,0	18	37	77 89 101	50	17	24,20 27,20 30,10
20	17,0	18,5	27,8	M30 x 1,5	M27 x 1,5	24	20,3	24	27	8,0	18	39	80 92 104	18	18	31,40 36,30 39,80
22	19,0	20,5	30,0	M33 x 2	M30 x 1,5	26	22,3	26	27	8,5		43	84 97 108	21	21	35,80 40,20 44,20
25	21,0	22,5	36,0	M39 x 2	M33 x 1,5	28	24,3	28	30	7,5	22	44	84 97 108	22	22	39,10 44,50 48,70
28	23,0	25,5	42,0	M45 x 2	M33 x 1,5	30	26,3	30	32	8,0		48	87 100 113	26	26	53,60 57,90 62,60
30	26,0	28,5	48,0	M51 x 2	M36 x 1,5	33	28,3	33	36	7,5	23	49	86 98 112	28	28	56,80 63,00 67,40
34	29,0	30,5	54,0	M57 x 2	M39 x 1,5	36	32,3	36	41	9,5	24	52	92 106 120	30	30	83,00 90,00 98,80

Инв. № дубликата	Инв. № подлинника	97		
Лит.изм.	1	2	3	4
№ изв.	6314	7561	11626	12147

Размеры, мм

Наружный диаметр D_n	d	d_1	D	D_1	D_2	D_3 f7	D_4 h8	D_5	S	l	l_1	l_2	l_3	l_4	B	Масса 100 шт., кг
36	31,0	32,5	45,0	M48 x 2	M42 x 1,5	38	34,3	38	41	10,0	25	54	93	53	30	111,00
													107			128,00
38	34,0	35,8	45,0	M48 x 2	M45 x 1,5	41	37,3	46	8,0	8,0	55	98	121	53	30	120,00
													107			130,00
													121			142,00

ПРИЛОЖЕНИЕ

Обязательное

КОДЫ ОКП УГОЛЬНИКОВ

Обозначение угольника	Код ОКП
4-53-ОСТ 1 10031-71	75 9510 0401 01
4-59-ОСТ 1 10031-71	75 9510 0402 00
4-67-ОСТ 1 10031-71	75 9510 0403 10
6-57-ОСТ 1 10031-71	75 9510 0404 09
6-65-ОСТ 1 10031-71	75 9510 0405 08
6-77-ОСТ 1 10031-71	75 9510 0406 07
8-60-ОСТ 1 10031-71	75 9510 0407 06
8-68-ОСТ 1 10031-71	75 9510 0408 05
8-76-ОСТ 1 10031-71	75 9510 0409 04
10-64-ОСТ 1 10031-71	75 9510 0410 00
10-74-ОСТ 1 10031-71	75 9510 0411 10
10-84-ОСТ 1 10031-71	75 9510 0412 09
12-67-ОСТ 1 10031-71	75 9510 0413 08
12-77-ОСТ 1 10031-71	75 9510 0414 07
12-87-ОСТ 1 10031-71	75 9510 0415 06
14-71-ОСТ 1 10031-71	75 9510 0416 05
14-81-ОСТ 1 10031-71	75 9510 0417 04
14-91-ОСТ 1 10031-71	75 9510 0418 03
16-73-ОСТ 1 10031-71	75 9510 0419 02
16-84-ОСТ 1 10031-71	75 9510 0420 09
16-96-ОСТ 1 10031-71	75 9510 0421 08
18-77-ОСТ 1 10031-71	75 9510 0422 07
18-89-ОСТ 1 10031-71	75 9510 0423 06
18-101-ОСТ 1 10031-71	75 9510 0424 05
20-80-ОСТ 1 10031-71	75 9510 0425 04
20-92-ОСТ 1 10031-71	75 9510 0426 03
20-104-ОСТ 1 10031-71	75 9510 0427 02
22-84-ОСТ 1 10031-71	75 9510 0428 01
22-97-ОСТ 1 10031-71	75 9510 0429 00
22-109-ОСТ 1 10031-71	75 9510 0430 07
25-84-ОСТ 1 10031-71	75 9510 0431 06
25-97-ОСТ 1 10031-71	75 9510 0432 05
25-109-ОСТ 1 10031-71	75 9510 0433 04
28-87-ОСТ 1 10031-71	75 9510 0434 03
28-100-ОСТ 1 10031-71	75 9510 0435 02
28-113-ОСТ 1 10031-71	75 9510 0436 01

№ изм. 4

№ изв. 12147

Инв. № дубликата

Инв. № подлинника 97

Продолжение

Обозначение угольника	Код ОКП
30-86-ОСТ 1 10031-71	75 9510 0437 00
30-99-ОСТ 1 10031-71	75 9510 0438 10
30-112-ОСТ 1 10031-71	75 9510 0439 09
34-92-ОСТ 1 10031-71	75 9510 0440 05
34-106-ОСТ 1 10031-71	75 9510 0441 04
34-120-ОСТ 1 10031-71	75 9510 0442 03
36-93-ОСТ 1 10031-71	75 9510 0443 02
36-107-ОСТ 1 10031-71	75 9510 0444 01
36-121-ОСТ 1 10031-71	75 9510 0445 00
38-93-ОСТ 1 10031-71	75 9510 0446 10
38-107-ОСТ 1 10031-71	75 9510 0447 09
38-121-ОСТ 1 10031-71	75 9510 0448 08

№ изм.	4
№ изв.	12147

Инв. № дубликата	
Инв. № подлинника	97

