

OBORONSTAL.RU

УДК 621.315.684

Группа Е78

## ОТРАСЛЕВОЙ СТАНДАРТ

### КОЛОДКИ ЗАЖИМНЫЕ ВЕРХНИЕ ТРЕХРУЧЬЕВЫЕ Конструкция и размеры

ОСТ 1 10027-80

На 4 страницах

Взамен  
ОСТ 1 10027-71

Проверено в 1988 г.

ОКП 75 9580

Срок действия продлен до 01.01.99

Распоряжением Министерства от 23 октября 1980 г.

№ 087-16/5

срок действия установлен с 1 января 1982 г.  
до 1 января 1987 г.

Несоблюдение стандарта преследуется по закону

1. Настоящий стандарт распространяется на зажимные верхние трехручьевые колодки (в дальнейшем изложении - колодки) для крепления трех силовых электропроводов.
2. Конструкция, размеры и коды ОКП колодок должны соответствовать указанным на чертеже и в таблице.

Издание официальное

ГР 8182323 от 17.11.80

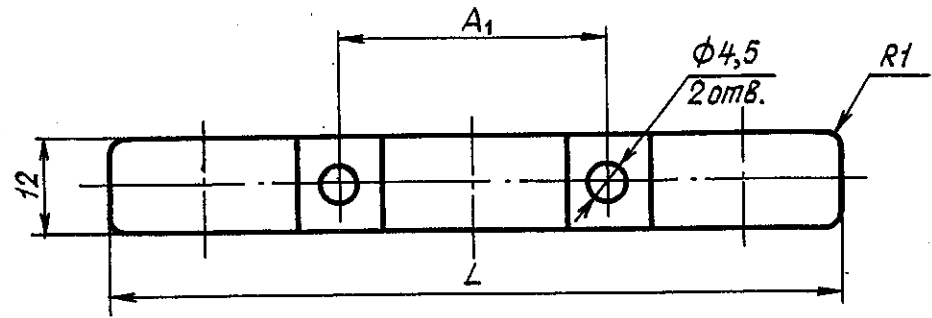
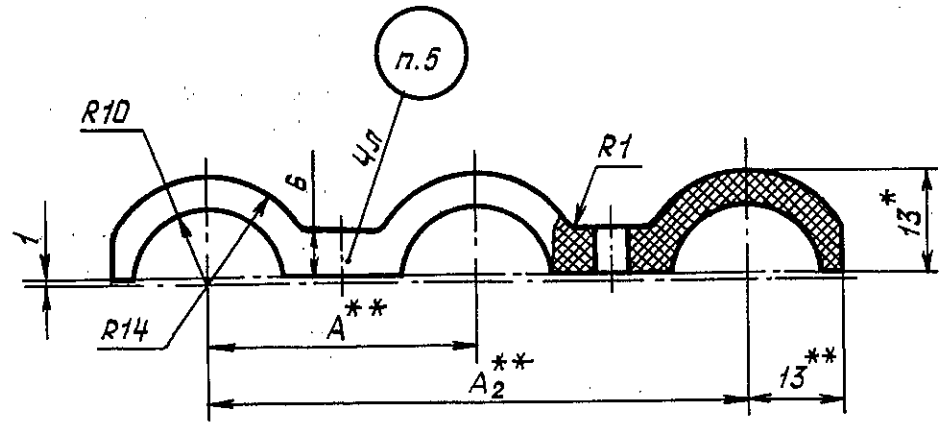
Перепечатка воспрещена

№ изм.  
№ изв.

1  
10879

4424

Изм. № дубликата  
Изм. № подлинника



Размеры, мм

Типо-размер	Код ОКП	A	A <sub>1</sub>	A <sub>2</sub>	L	Масса, кг
		Пред. откл. ±0,2				
1	75 9588 0161 04	36	72	98	0,012	
2	75 9588 0162 03	30	60	86	0,010	

№ изм. 1  
№ изв. 10879

Изм. № дубликата  
Изм. № подлинника  
4424

\* Размер для справок.  
\*\* Размеры обеспеч. инстр.

3. Материал: пресс-материал АГ-4-С ГОСТ 20437-75. Допускается ДСВ-2-Р-2М марки 0 ГОСТ 17478-72.

4. Неуказанные предельные отклонения размеров, формы и расположения поверхностей - по ОСТ 1 00022-80.

5. Маркировать. Буквы и цифры выпуклые высотой 0,20-0,25 мм. Шрифт 3-Пр3 по ГОСТ 26.008-85.

6. Клеймить окончательную приемку на бирке.

7. Технические условия - по ОСТ 1 00508-80.

Пример наименования и обозначения зажимной верхней трехручье-вой колодки типоразмера 1:

Колодка 1 - ОСТ 1 10027-80

Инв. № дубликата	
Инв. № подлинника	4424

№ изм.	1
№ изв.	10879

**ЛИСТ РЕГИСТРАЦИИ ИЗМЕНЕНИЙ**

№ изм.	Номера страниц				Номер "Изв. об изм."	Подпись	Дата	Срок введения изменения
	изме- ненных	заме- ненных	новых	анну- лиро- ванных				

Инв. № дубликата	
Инв. № подлинника	4424