

OBORONSTAL.RU

УДК 621.315.684

Группа Е78

ОТРАСЛЕВОЙ СТАНДАРТ

ОСТ 1 10026-80

**КОЛОДКИ ЗАЖИМНЫЕ НИЖНИЕ
ТРЕХРУЧЬЕВЫЕ БОКОВЫЕ**
Конструкция и размеры

На 4 страницах

Взамен
ОСТ 1 10026-71

Проверено в 1988 г.

ОКП 75 9580

Срок действия продлен до 01.01.99

Распоряжением Министерства от 23 октября 1980 г. № 087-16/5

срок действия установлен с 1 января 1982 г.
до 1 января 1987 г.

Несоблюдение стандарта преследуется по закону

1. Настоящий стандарт распространяется на зажимные нижние трехручьевые боковые колодки (в дальнейшем изложении - колодки) для крепления трех силовых электропроводов.
2. Конструкция, размеры и коды ОКП колодок должны соответствовать указанным на чертеже и в таблице.

Издание официальное

ГР 8182318 от 17.11.80

Перепечатка воспрещена

1

№ изм.
№ изв.

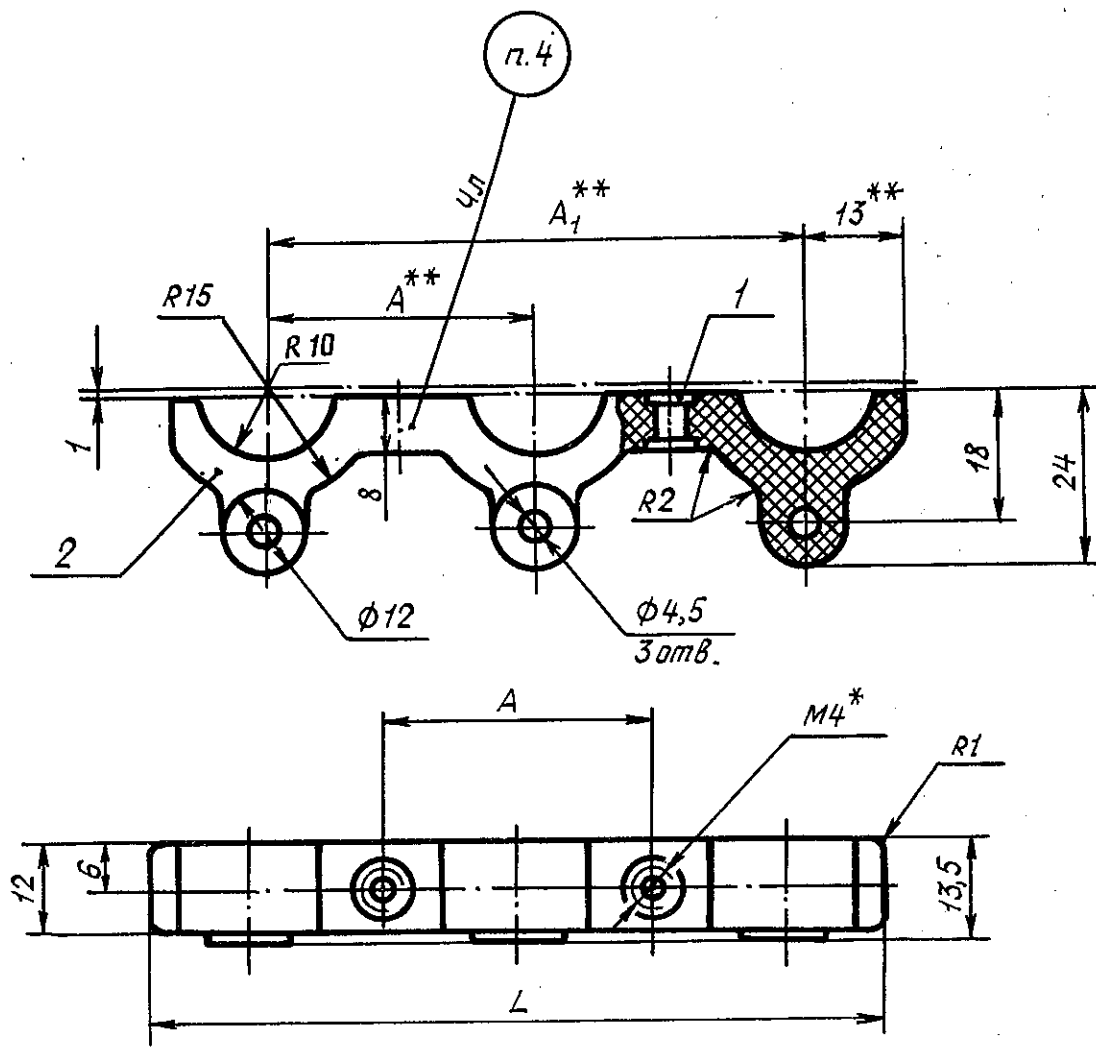
10879

4423

Инв. № дубликата

Инв. № подлинника

2,5/



Размеры, мм

№ изм. 1
№ изв. 10879

Изм. № дубликата
Изм. № подлинника
4423

Типо-размер	Код ОКП	A		L	Поз.1 Втулка		Поз.2	Масса, кг
		Пред.откл. ±0,2	A ₁		Обозначение	Кол.		
1	75 9588 0151 06	36	72	98	19-02-ОСТ 1 11149-73	2	Пресс-материал АГ-4В ГОСТ 20437-75 Заменитель ДСВ-2-Р-2М марки О ГОСТ 17478-72	0,022
2	75 9588 0152 05	30	60	86				0,017

* Размер для справок.
** Размеры обеспеч. инстр.

3. Неуказанные предельные отклонения размеров, формы и расположения поверхностей - по ОСТ 1 00022-80.

4. Маркировать. Буквы и цифры выпуклые высотой 0,20-0,25 мм.
Шрифт 3-Пр3 по ГОСТ 26.008-85.

5. Клеймить окончательную приемку на бирке.

6. Технические условия - по ОСТ 1 00508-80.

Пример наименования и обозначения зажимной нижней трехручьевой боковой колодки типоразмера 1:

Колодка 1-ОСТ 1 10026-80

Инв. № дубликата		№ изм.	1
Инв. № подлинника	4428	№ изв.	10879

ЛИСТ РЕГИСТРАЦИИ ИЗМЕНЕНИЙ

№ изм.	Номера страниц				Номер "Изв. об изм."	Подпись	Дата	Срок введения изменения
	изме- ненных	замене- нных	новых	анну- лиро- ванных				

Изм. № дубликата

Изм. № подлинника

4423