

OBORONSTAL.RU

УДК 621.315.684

Группа Е78

ОТРАСЛЕВОЙ СТАНДАРТ**КОЛОДКИ ЗАЖИМНЫЕ НИЖНИЕ
ТРЕХРУЧЬЕВЫЕ ТОРЦОВЫЕ****ОСТ 1 10025-80**

На 4 страницах

Конструкция и размерыВзамен
ОСТ 1 10025-71

Проверено в 1988 г.

ОКП 75 9580

Срок действия продлен до 01.01.99

Распоряжением Министерства от 23 октября 1980 г. № 087-16/5

срок действия установлен с 1 января 1982 г.
до 1 января 1987 г.

Несоблюдение стандарта преследуется по закону

1. Настоящий стандарт распространяется на зажимные нижние трехручьевые торцовые колодки (в дальнейшем изложении — колодки) для крепления трех силовых электропроводов.

2. Конструкция, размеры и коды ОКП колодок должны соответствовать указанным на чертеже и в таблице.

Издание официальное

ГР 8182302 от 17.11.80

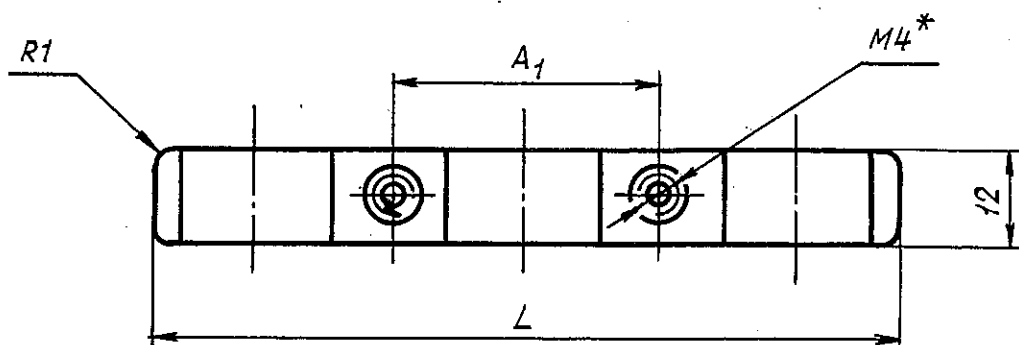
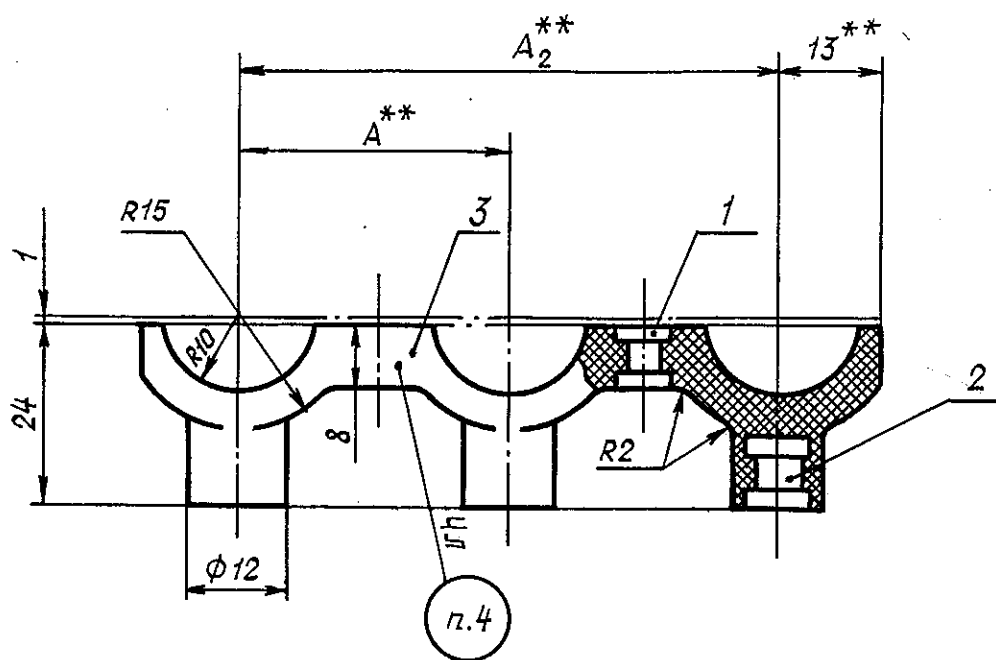
Перепечатка воспрещена

№ изм.	1
№ изв.	10879

4422

Инв. № дубликата	
Инв. № подлинника	

2,5/✓



№ изм.
№ изв.

Инв. № дубликата
Инв. № подлинника
4422

* Размер для справок.
** Размеры обеспеч, INSTR.

Размеры, мм

Типо- размер	Код ОКП	A	A ₁	A ₂	L	Поз.1 Втулка	Поз.2 Втулка	Поз.3	Масса, кг	
		Пред.откл. ±0,2				Количество				
				2		3				
		Обозначение								
1	75 9588 0141 08	36	72	98	19-02-ОСТ 1 11149-73	27-02-ОСТ 1 11149-73	Пресс-материал АГ-4В ГОСТ 20437-75 Заменитель ДСВ-2-Р-2М марки 0 ГОСТ 17478-72	0,031		
2	75 9588 0142 07	30	60	86				0,028		

1

№ изм.

10879

№ изв.

4422

Изм. № дубликата

Изм. № подлинника

3. Неуказанные предельные отклонения размеров, формы и расположения поверхностей - по ОСТ 1 00022-80.

4. Маркировать: Буквы и цифры выпуклые высотой 0,20-0,25 мм.
Шрифт 3-Пр3 по ГОСТ 26.008-85.

5. Клеймить окончательную приемку на бирке.

6. Технические условия - по ОСТ 1 00508-80.

Пример наименования и обозначения зажимной нижней трехручьевой торцовой колодки типоразмера 1:

Колодка 1-ОСТ 1 10025-80

ЛИСТ РЕГИСТРАЦИИ ИЗМЕНЕНИЙ

№ изм.	Номера страниц				Номер "Изв. об изм."	Подпись	Дата	Срок введения изменения
	изме- ненных	замене- нных	новых	анну- лиро- ванных				

Инв. № дубликата	
Инв. № подлинника	4422