

OBORONSTAL.RU

УДК 621.315.684

Группа E78

**ОТРАСЛЕВОЙ СТАНДАРТ****ОСТ 1 10022-80**

**КОЛОДКА ЗАЖИМНАЯ НИЖНЯЯ  
ДВУХРУЧЬЕВАЯ ТОРЦОВАЯ  
Конструкция и размеры**

На 4 страницах

Взамен  
ОСТ 1 10022-71

ОКП 75 9588 0111 03

Проверено в 1988 г.

Срок действия продлен до 01.01.99

Распоряжением Министерства от 23 октября 1980 г. № 087-16/5

срок действия установлен с 1 января 1982 г.  
до 1 января 1987 г.

Несоблюдение стандарта преследуется по закону

1. Настоящий стандарт распространяется на зажимную нижнюю двухручьевую торцовую колодку (в дальнейшем изложении – колодку) для крепления двух силовых электропроводов.
2. Конструкция и размеры колодки должны соответствовать указанным на чертеже и в таблице.

Издание официальное

ГР 8182276 от 17.11.80

Перепечатка воспрещена

1

№ изм.

10879

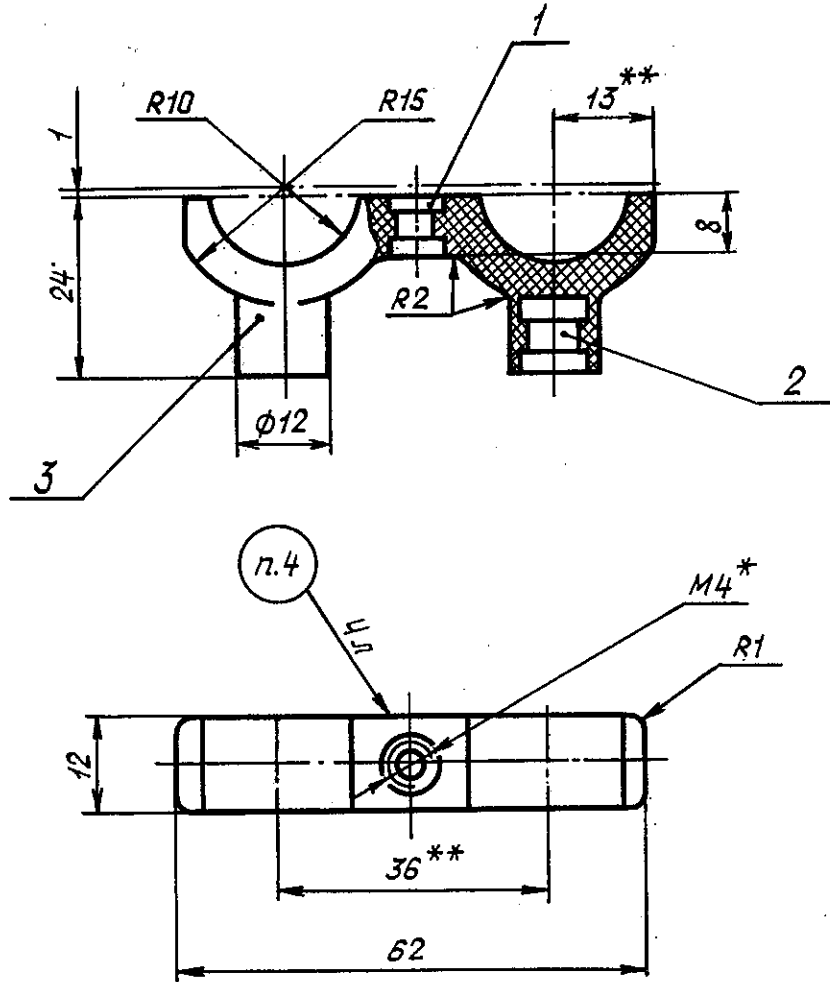
№ изв.

4419

Изм. № дубликата

Изм. № подлинника

2,5  
✓



Поз.	Обозначение	Наименование	Кол.
1	19-02-ОСТ 1 11149-73	Втулка	1
2	27-02-ОСТ 1 11149-73		2
3	-	Пресс-материал АГ-4-В ГОСТ 20437-75 Заменитель ДСВ-2-Р-2М марки О ГОСТ 17478-72	-

<sup>31</sup> Размер для справок.

<sup>\*\*</sup> Размеры обеспеч. инстр.

№ изм. 1  
№ изв. 10879

4419

Изм. № дубликата  
Изм. № ведомости

3. Неуказанные предельные отклонения размеров, формы и расположения поверхностей - по ОСТ 1 00022-80.

4. Маркировать. Буквы и цифры выпуклые высотой 0,20-0,25 мм.  
Шрифт 3-ПрЗ по ГОСТ 26.008-85.

5. Клеймить окончательную приемку на бирке.

6. Масса - 0,018 кг.

7. Технические условия - по ОСТ 1 00508-80.

Наименование и обозначение зажимной нижней двухручьевой торцовой колодки:

Колодка ОСТ 1 10022-80

№ изм.	1
№ изв.	10879

Изм. № дубликата	
Изм. № подлинника	4419

## ЛИСТ РЕГИСТРАЦИИ ИЗМЕНЕНИЙ

№ изм.	Номера страниц				Номер "Изв. об изм."	Подпись	Дата	Срок введения изменения
	изме- ненных	замене- нных	новых	анну- лиро- ванных				

Ив. № дубликата	4419
Ив. № подлинника	