

OBORONSTAL.RU

УДК 621.315.684

Группа Е78

ОТРАСЛЕВОЙ СТАНДАРТ

**КОЛОДКА ЗАЖИМНАЯ ВЕРХНЯЯ
ОДНОРУЧЬЕВАЯ**
Конструкция и размеры

ОСТ 1 10021-80

На 3 страницах

Взамен
ОСТ 1 10021-71

Проверено в 1988 г.

ОКП 75 9588 0091 01

Срок действия продлен до 01.01.99

Распоряжением Министерства от 23 октября 1980 г. № 087-16/5
срок действия установлен с 1 января 1982 г.
до 1 января 1987 г.

Несоблюдение стандарта преследуется по закону

1. Настоящий стандарт распространяется на зажимную верхнюю одноручьевую колодку (в дальнейшем изложении – колодку) для крепления одного силового электропровода.
2. Конструкция и размеры колодки должны соответствовать указанным на чертеже.

Издание официальное

ГР 8182260 от 17.11.80

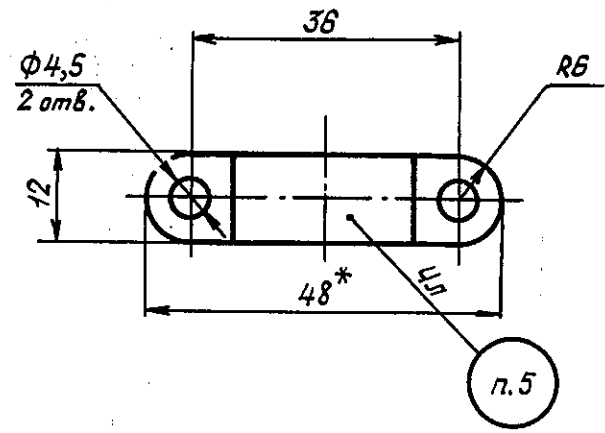
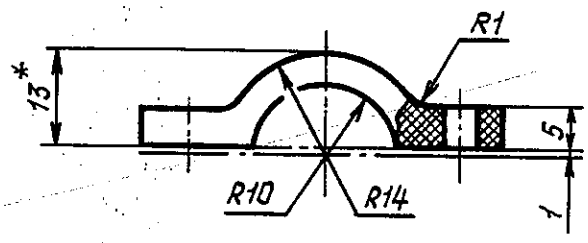
Перепечатка воспрещена

№ изм.
№ изв.

1
10879

Изм. № дубликата
Изм. № подлинника

4418



3. Материал: пресс-материал АГ-4-С ГОСТ 20437-75. Допускается ДСВ-2-Р-2М марки О ГОСТ 17478-72.

4. Неуказанные предельные отклонения размеров, формы и расположения поверхностей - по ОСТ 1 00022-80.

5. Маркировать. Буквы и цифры выпуклые высотой 0,20-0,25 мм. Шрифт З-ПрЗ по ГОСТ 26.008-85.

6. Клеймить окончательную приемку на бирке.

7. Масса - 0,007 кг.

8. Технические условия - по ОСТ 1 00508-80.

Наименование и обозначение зажимной верхней одноручевой колодки:

Колодка ОСТ 1 10021-80

* Размер для справок.

№ изм.	1
№ изв.	10879

Инв. № дубликата	
Инв. № подлинника	4418

ЛИСТ РЕГИСТРАЦИИ ИЗМЕНЕНИЙ

№ изм.	Номера страниц				Номер "Изв. об изм."	Подпись	Дата	Срок введения изменения
	изме- ненных	замене- нных	новых	анну- лиро- ванных				

Изм. № дубликата	
Изм. № подлинника	4418