

OBORONSTAL.RU

УДК 621.649.3.002.72:629.7

Группа Д15

## ОТРАСЛЕВОЙ СТАНДАРТ

ОСТ 1 10010-79

КОЛПАЧКИ  
Конструкция и размеры

На 3 страницах

Введен впервые

Проверено в 1988 г.

Распоряжением Министерства от 29 ноября 1979 г. № 087-16  
срок введения установлен с 1 июля 1980 г.

Несоблюдение стандарта преследуется по закону

1. Настоящий стандарт распространяется на колпачки для заделки рукавов для  
кислородных приборов (РКП).

16.81 сч. 489,89 / Хасимова / 26.07.89 / Казань

Издание официальное

ГР 8149511 от 27.12.79

Перепечатка воспрещена



№ изм.	1
№ изв.	10234

2
---

11071

4188

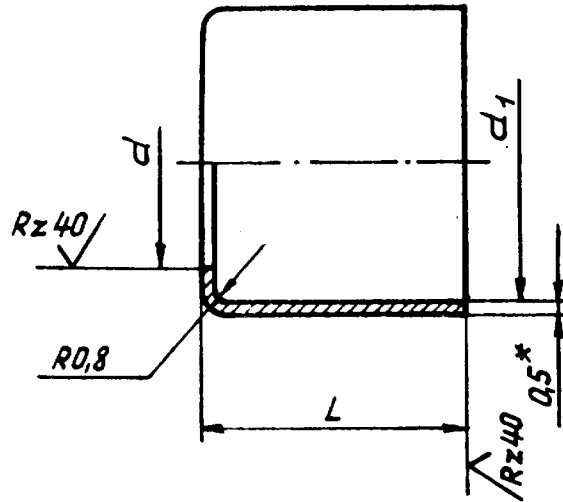
Изм. № дубляжата

Изм. № подлинника

15

2. Конструкция и размеры колпачков должны соответствовать указанным на чертеже и в таблице.

✓(✓)



Размеры, мм

Внутренний диаметр рукава	d	d <sub>1</sub> по категориям				L	Масса 100 шт, кг
		1	2	3	4		
6	8,5	-	12	12,5	-	16	0,300
8	10,0	13,5	14	14,5	15		0,380
10	12,5	16,5	17	17,5	18	17	0,520
12	14,0	19,5	20	20,5	21	18	0,590
14	16,0	20,5	21	21,5	22		0,620

3. Материал: лист ДПРХМ 0,5 НД Л63 ГОСТ 931-78.

4. Термическая обработка: отжиг<sup>\*\*\*</sup>.

5. Неуказанные предельные отклонения размеров, формы и расположения поверхностей - по ОСТ 1 00022-80.

6. Покрытие: О9<sup>\*\*</sup>.

7. Маркировать обозначение и клеймить окончательную приемку на бирке.

Пример наименования и обозначения колпачка для рукава с внутренним диаметром 12 мм, 1 категории:

Колпачок 12-1-ОСТ 1 10010-79

\* Размер для справок.

\*\* По действующему в отрасли документу.

№ изм.	1	2
№ изв.	10234	11071

Изм. № дубликата	4198
Изм. № подлинника	

15-51 см. 789.89 | Хохлова | 26.07.89

## ЛИСТ РЕГИСТРАЦИИ ИЗМЕНЕНИЙ

№ изм.	Номера страниц				Номер "Изм. об изм."	Подпись	Дата	Срок введения изменения
	изме- ненных	замене- нных	новых	анну- лиро- ванных				
1					10234			
2	1-3				11071	Хохлова	27.02.89	01.04.89

№в. № дубляжа	4198
№в. № подлинника	

16-Б/Сл. 789,89/Хохлова/26.02.89