

OBORONSTAL.RU

УДК 62-762:678

Группа Л-63

ОТРАСЛЕВОЙ СТАНДАРТ

15

Б-9972 22.11.88

1

1

6983

№ изм.

№ изв.

ОСТ 1 10006-71

ПРОКЛАДКА

На 3 страницах

Конструкция и размеры

Введен впервые

Распоряжением Министерства от 16 августа 1971 года.

№ 087-16

Срок введения установлен с 1 января 1972 года

Несоблюдение стандарта преследуется по закону

1. Настоящий стандарт распространяется на прокладку клапана слива конденсата и остатков топлива из топливных баков летательных аппаратов.

2. Конструкция и размеры прокладки должны соответствовать указанным на чертеже.

45

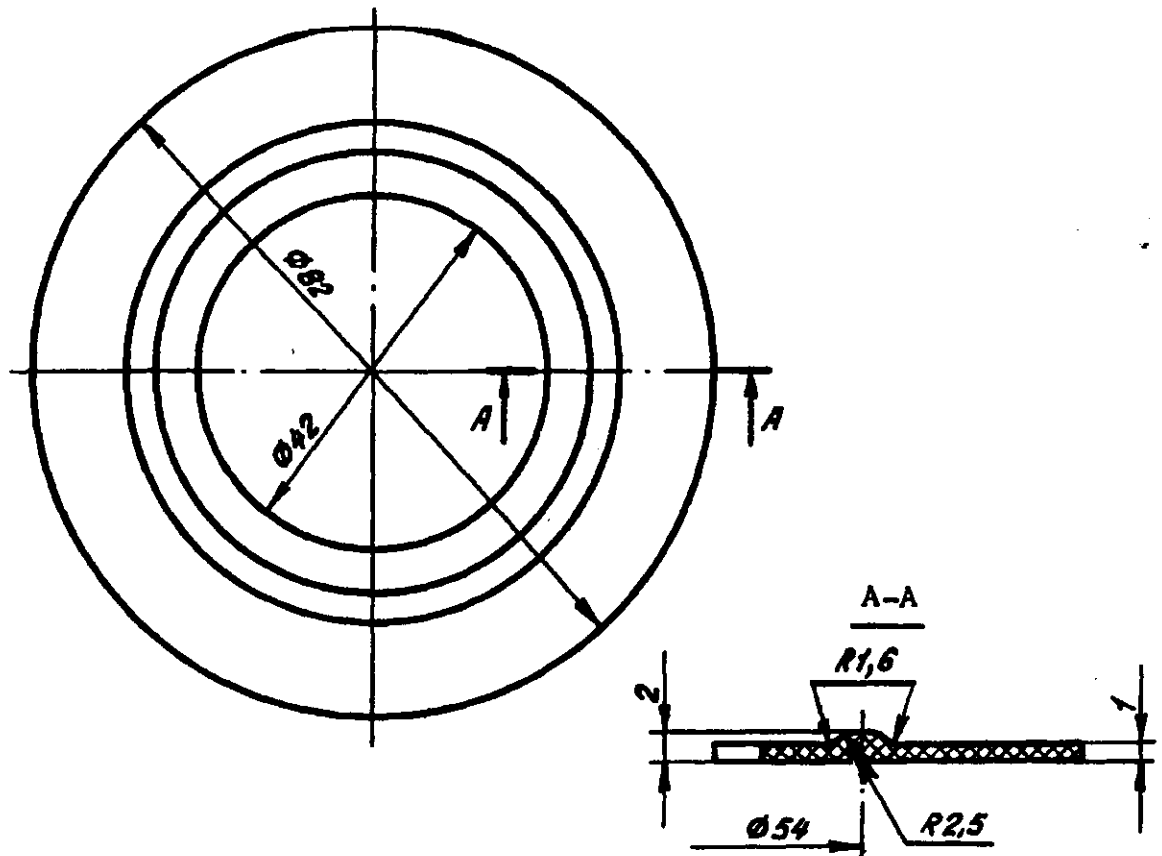
Инв. № дубликата

Инв. № подлинника

Издание официальное

★

Перепечатка воспрещена



Пример условного обозначения прокладки:

Прокладка ОСТ 1 10006-71

3. Материал: резина ИРП1078НТА
4. Предельные отклонения на размеры пресс-формы - по ОСТ1 00022-80.
5. Поверхность глянцевая.
6. Масса - 0,005 кг.
7. Технические условия - по ОСТ 38. 05347-84 и ОСТ 1 00502-71.



№ изм.
№ изв.

В.В. Б-6863 25.03.76

Инв. № дубликата
Инв. № подлинника

45

ЛИСТ РЕГИСТРАЦИИ ИЗМЕНЕНИЙ

№ изм.	Номера страниц				Номер «Изв. об изм.»	Подпись	Дата	Срок введения изменения
	Изме- нен- ных	Заме- нен- ных	Новых	Анну- лиро- ван- ных				
1	1	-	-	-	6983		15.11.77	1.07.1978
1	1				Б-9972		22.11.88	01.01.89

Инвентарный номер № 45