

OBORONSTAL.RU

УДК 621.648.4:629.7

Группа Д-15

ОТРАСЛЕВОЙ СТАНДАРТ

22.11.88

Б-9972

4

2

6984

№ изм.

№ изв.

ОСТ 1 10004-71

ШТОК

На 4 страницах

Конструкция и размеры

Введен впервые

Распоряжением Министерства от 16 августа 1971 года.

№ 087-16

Срок введения установлен с 1 января 1972 года

Несоблюдение стандарта преследуется по закону

1. Настоящий стандарт распространяется на шток клапана слива конденсата и остатков топлива из топливных баков летательных аппаратов.

2. Конструкция и размеры потока должны соответствовать указанным на чертеже.

Связан с БЗ-1531

43

Инв. № дубликата

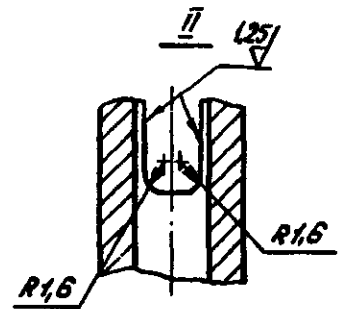
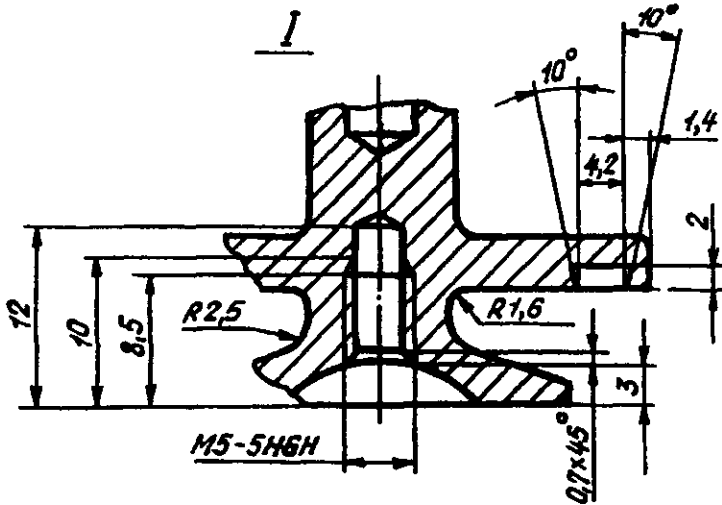
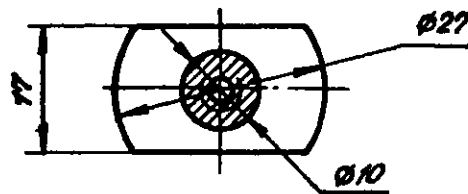
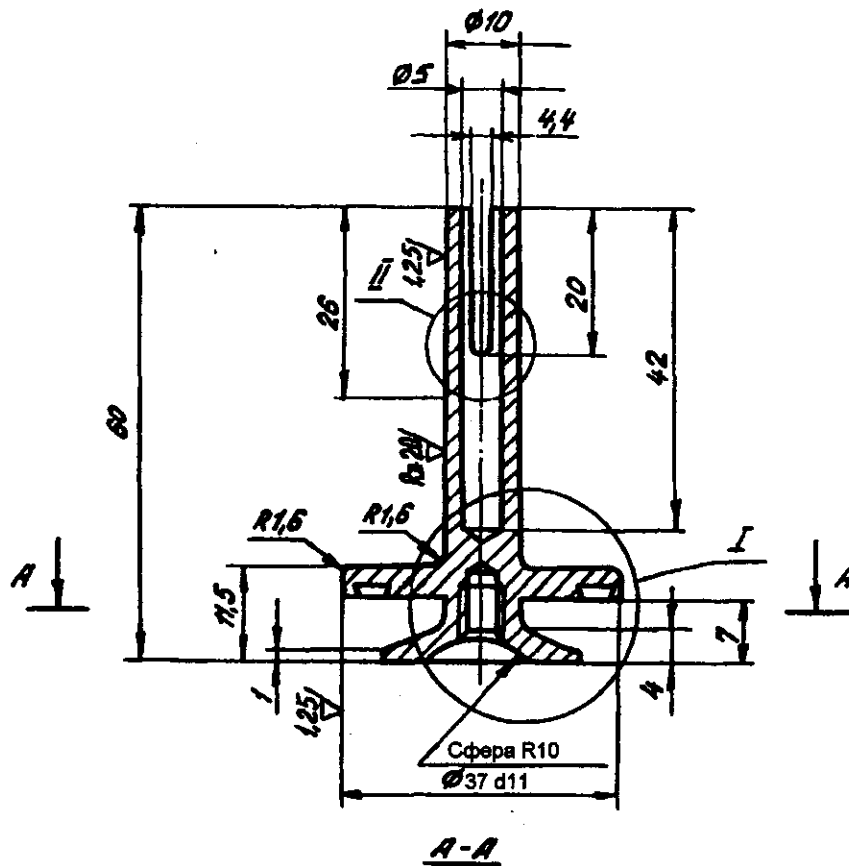
Инв. № подлинника

Издание официальное

★

Перепечатка воспрещена

Rz 40/ (V)



№ изм.	1	2				
№ изв.	5862	6984	4	Б-9972	22.11.88	<i>[Signature]</i>

Инв. № дубликата	43
Инв. № подлинника	

Пример условного об обозначения штока:

Шток ОСТ 1 1000-1-71

3. Материал: сталь марки 12Х18Н9Т (Х18Н9Т).
4. Термообработка: калишь.
5. Покрытие: Хим. Пас.
6. Неуказанные предельные отклонения размеров - по ОСТ1 00022-80.
7. Биение поверхности \varnothing 10 относительно поверхности \varnothing 37 d11 - не более 0,15 мм.
8. Несоосность поверхности 010 и прорези 4,4 - не более 0,2 мм.
9. Неперпендикулярность поверхности Б относительно оси детали - не более 0,1 мм.
11. Масса - 0,053 кг.
12. Технические условия - по ОСТ 1 00502-71.

Инв. № дубликата	
Инв. № подлинника	43

№ изм.	1	2									
№ изв.	5862	6984	4	Б-9972	22.11.88						✓

ЛИСТ РЕГИСТРАЦИИ ИЗМЕНЕНИЙ

№ изм.	Номера страниц				Номер «Изв. об изм.»	Подпись	Дата	Срок введения изменения
	Изме- нен- ных	Заме- нен- ных	Новых	Аннули- рован- ных				

Инвентарный номер № 43