

OBORONSTAL.RU

УДК 621.648.4.629.7

Группа Д-15

ОТРАСЛЕВОЙ СТАНДАРТ

ОСТ 1 10003-71

ШТОК В СБОРЕ

На 3 страницах

Конструкция и размеры

Распоряжением Министерства от 16 августа 1972 года.

№ 087-16

Срок введения установлен с 1 января 1972 года

Несоблюдение стандарта преследуется по закону

1. Настоящий стандарт распространяется на шток в сборе клапана слива конденсата и остатков топлива из топливных баков летательных аппаратов.

2. Конструкция и размеры штока в сборе должны соответствовать указанным на чертеже и в таблице.

Издание официальное

Перепечатка воспрещена

★

Лит. изм.
№ изв.

1

6983

2

Б-9972

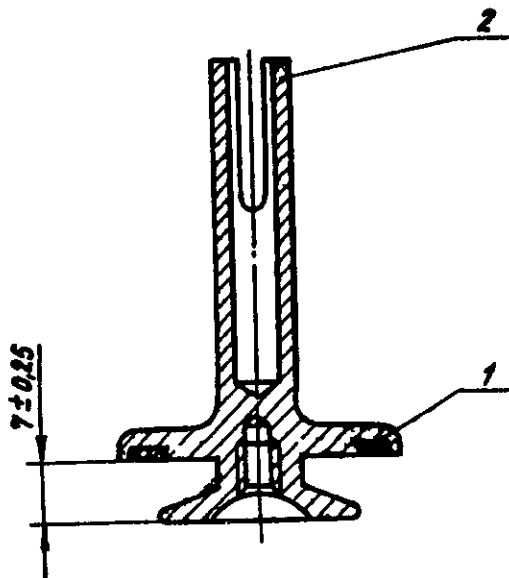
22.11.88

Лен

Инв. № дубликата

Инв. № подлинника

42



Поз.	Обозначение	Наименование	Кол.	Примечание
		Детали		
1	Резина марки ИРП 1078 НТА	Прокладка	1	
2	ОСТ 1 10004-71	Шток	1	

Пример условного обозначения штока в сборе:

Шток ОСТ 1 10003-71

3. Прокладку (поз. 1) вулканизировать в штоке (поз. 2) на клее лейконат.

4. Масса - 0,058 кг.

5. Технические условия - по ОСТ 38.05347-84 -и ОСТ 1 00502-71.

Лит. изм. 1
№ изв. 6983

Инв. № дубликата
Инв. № подлинника

42

2 Б-9972 22.11.88

Лит. изм.

ЛИСТ РЕГИСТРАЦИИ ИЗМЕНЕНИЙ

№ изм.	Номера страниц				Номер «Изв. об изм.»	Подпись	Дата	Срок введения изменения
	Изме- нен- ных	Заме- нен- ных	Новых	Анну- лиро- ван- ных				

Инвентарный номер № 42