

OBORONSTAL.RU

УДК 621.648.4.629.7

Группа Д-15

ОТРАСЛЕВОЙ СТАНДАРТ

22.11.88

Б-9972

2

ОСТ 1 10002-71

КОРПУС

На 4 страницах

Конструкция и размеры

Введен впервые

2

6984

№ изм.

№ изв.

Распоряжением Министерства от 16 августа 1971 года.

№ 087-16

Срок введения установлен с 1 января 1972 года

Несоблюдение стандарта преследуется по закону

1. Настоящий стандарт распространяется на корпус клапана слива конденсата и остатков топлива из топливных баков летательных аппаратов.
2. Конструкция и размеры корпуса должны соответствовать указанным на чертеже.

41

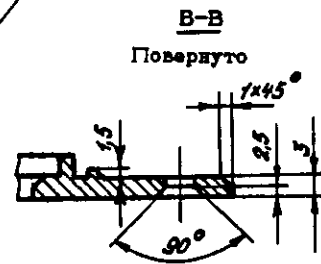
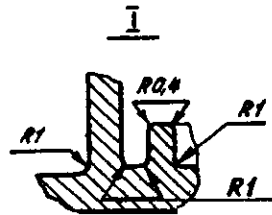
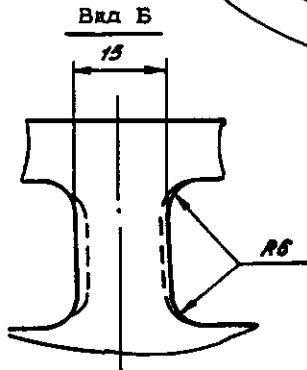
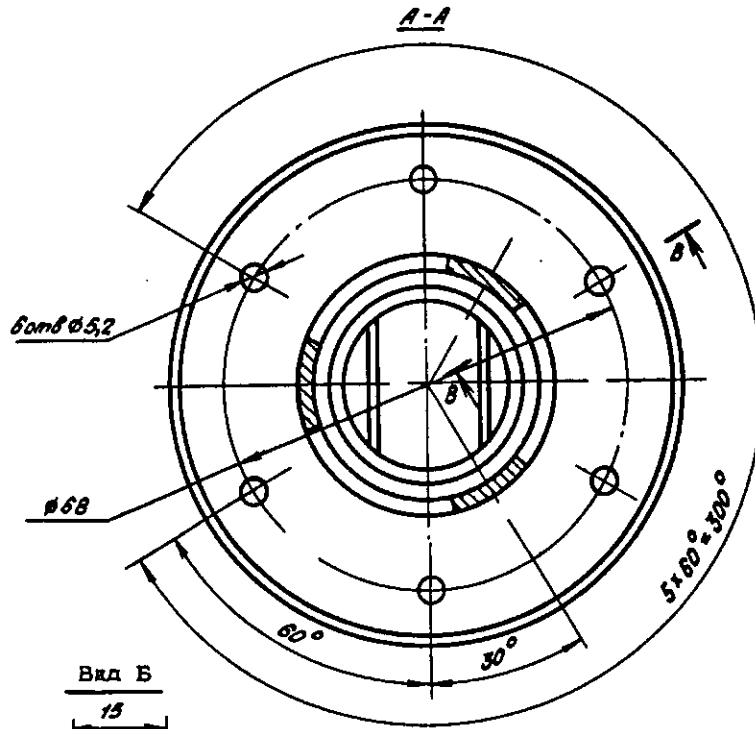
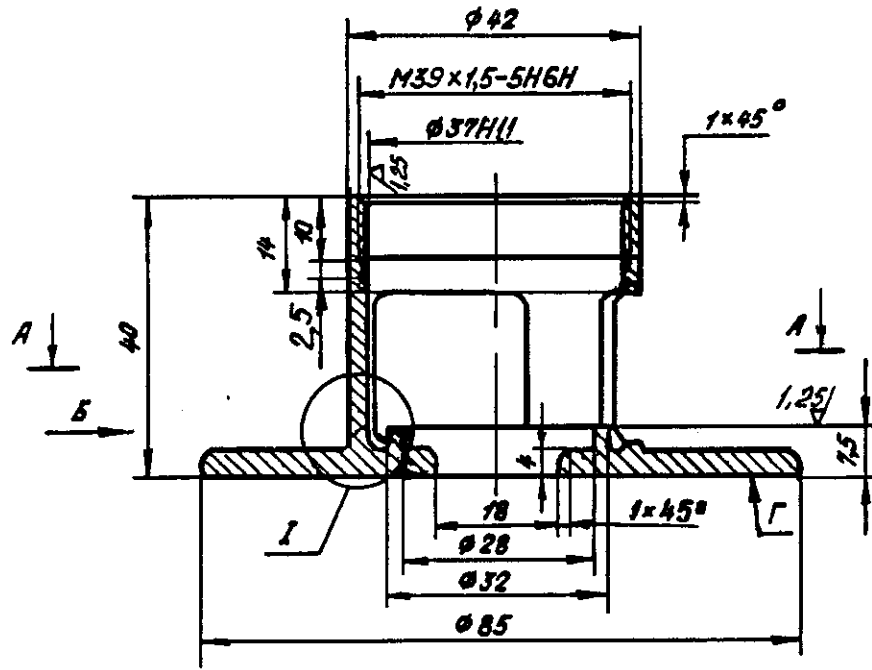
Инв. № дубликата

Инв. № подлинника

Издание официальное

★

Перепечатка воспрещена



| | |
|-------------------|----------|
| Инв. № дубликата | 41 |
| Инв. № подлинника | 41 |
| № изм. | 1 |
| № изв. | 5862 |
| | 2 |
| | 6984 |
| | 2 |
| | Б-9972 |
| | 22.11.88 |
| | Лав |

ЛИСТ РЕГИСТРАЦИИ ИЗМЕНЕНИЙ

| № изм. | Номера страниц | | | | Номер «Изв. об изм.» | Подпись | Дата | Срок введения изменения |
|-----------|----------------------|----------------------|-------|-------------------------------|-------------------------------|---------|------|-------------------------------|
| | Изме- нен- ных | Заме- нен- ных | Новых | Анну- лиро- ван- ных | | | | |
| | | | | | | | | |

Инвентарный номер № 41