

OBORONSTAL.RU

УДК 621.648.4.629.7

Группа Д-15

ОТРАСЛЕВОЙ СТАНДАРТ

ОСТ 1 10001-71

КЛАПАН СЛИВА КОНДЕНСАТА И ОСТАТКОВ ТОПЛИВА

Конструкция и размеры

На 5 страницах

Введен впервые

Распоряжением Министерства от 16 августа 1971 года.

№ 087-16

Срок введения установлен с 1 января 1972 года

Несоблюдение стандарта преследуется по закону

1. Настоящий стандарт распространяется на клапан слива конденсата и остатков топлива из топливных баков летательных аппаратов.

2. Конструкция и размеры клапана слива должны соответствовать указанным на чертеже и в таблице.

Издание официальное

★

Перепечатка воспрещена

12

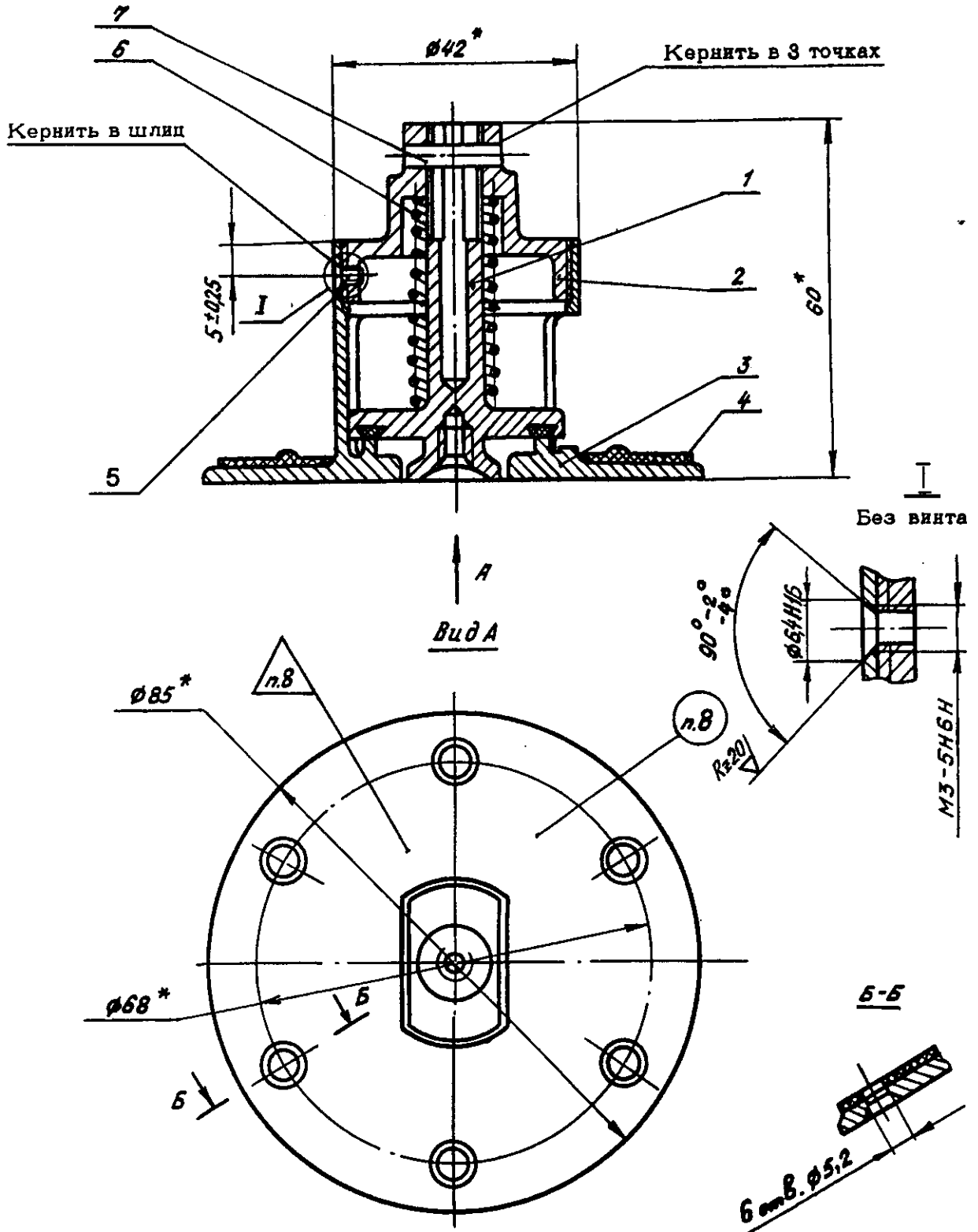
Б-9972 22.11.88

6

№ изм. 1
№ изв. 6983

40

Инв. № дубликата
Инв. № подлинника



* Размеры для справок.

№ изм. 1
№ изв. 6983

40

Инв. № дубликата
Инв. № подлинника

6 Б-9972 22.11.88

Поз.	Обозначение	Наименование	Кол.	Примечание
		<u>Сборочная единица</u>		
1	ОСТ 1 10003-71	Шток в сборе	1	
		<u>Детали</u>		
2	ОСТ 1 10005-71	Гайка	1	
3	ОСТ 1 10002-71	Корпус	1	
4	ОСТ 1 10006-71	Прокладка	1	
		<u>Стандартные изделия</u>		
5	3-5-Ц-ОСТ 1 31542-80	Винт	1	
6	140-1-1-2-47-ОСТ 1 11208-73	Пружина	1	
7	1-4-18- Ц-ОСТ 1 35000 -78	Штифт	1	

Пример условного обозначения клапана слива конденсата и остатков топлива.

Клапан ОСТ 1 100001-71

3. Отверстие под винт (поз. 5) изготавливать в деталях поз. 2 и поз. 3 после сборки клапана.
5. Прокладку (поз. 4) приклеивать к корпусу (поз. 3) на клее 88НП.
6. Изготовление отверстий в прокладке (поз. 4) производить после приклеивания к корпусу (поз. 3).
7. Масса - 0,135 кг.
8. Клеймить и маркировать клапан ударным способом шрифтом П02 по ГОСТ 2930-62. Форма и размеры клейм - по ОСТ 1 41026-70.
9. Примеры установки и соединения клапана с приспособлением для слива показаны в справочном приложении к настоящему стандарту.
10. Технические условия - по ОСТ 1 00502-71.

* -После кернения штифт 1-4-18-Ц-ОСТ 1 35000-78 покрыть герметикам УЗ0МЭС-5 кистевым с подслоем П-9.

№ изм. 1
№ изв. 6983

40

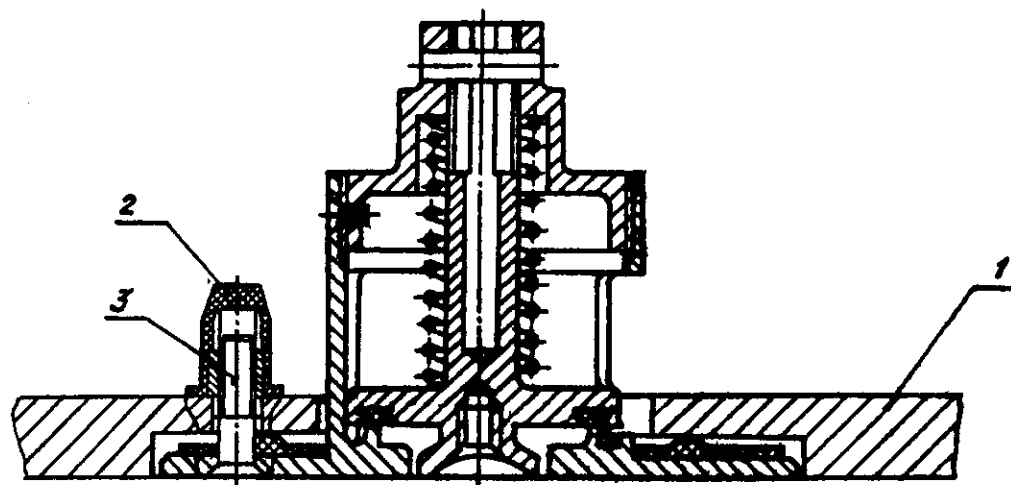
Инв. № дубликата
Инв. № подлинника

22.11.88

Б-9972

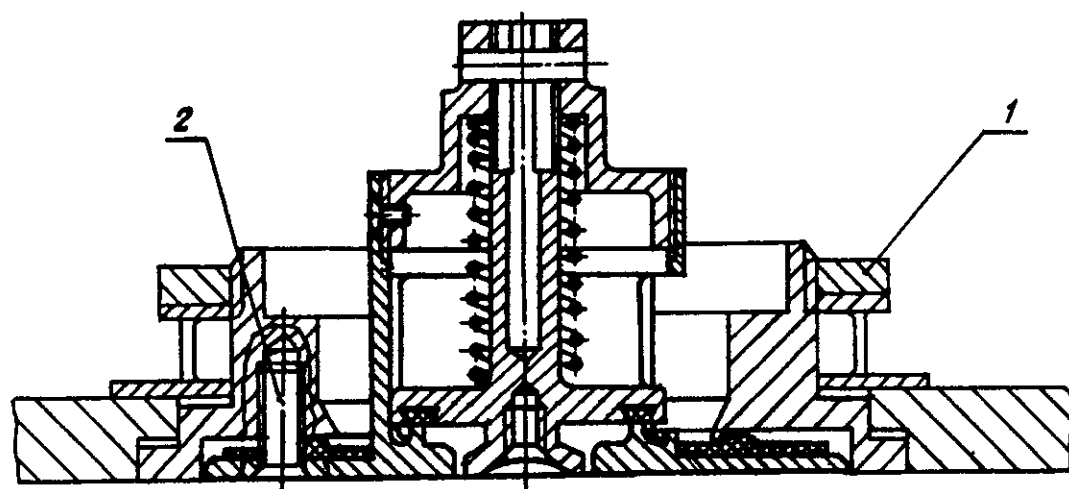
6

Пример установки клапана с помощью болтов и гаек



- 1 - обшивка крыла; 2 - гайка само контрящаяся 5-Кд-ОСТ 1 33080-80
3 - болта 5-L-КД-ОСТ 1 31167-80

Пример установки клапана с помощью зажимного устройства



- 1 - зажимное устройство; 2 - винт 5-L-Кд-ОСТ 1 31552-80

№ изм. 1
№ изв. 6983

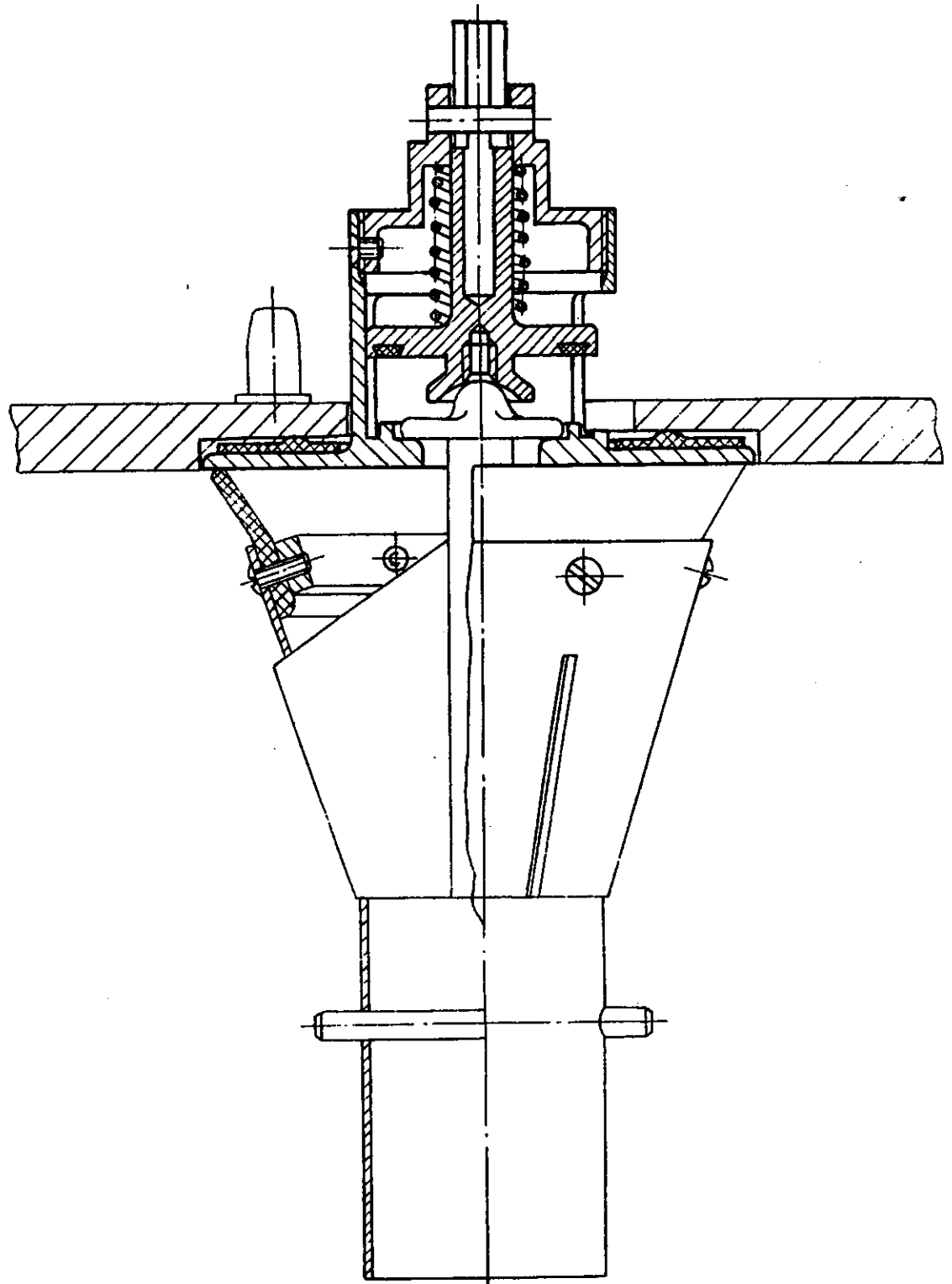
40

Инв. № дубликата
Инв. № подлинника

Б-9972 22.11.88

6

Пример соединения клапана с приспособлением для слива



№ изм. 1

№ изв. 6983

6

Б-9972 22.11.88

Инв. № дубликата

Инв. № подлинника

40

ЛИСТ РЕГИСТРАЦИИ ИЗМЕНЕНИЙ

№ изм.	Номера страниц			Анну- лиро- ван- ных	Номер «Изв. об изм.»	Подпись	Дата	Срок введения изменения
	Изме- нен- ных	Заме- нен- ных	Новых					

Инвентарный номер № 40