

Экз. ОГК-4

OBORONSTAL.RU

УДК 621.882.082.2

Группа Г13

ОТРАСЛЕВОЙ СТАНДАРТ

ОСТ 1 04066-92

РЕЗЬБА ДЮЙМОВАЯ
С УГЛОМ ПРОФИЛЯ 60°

На 9 страницах

Размеры

ОКСТУ 7595

Дата введения 01.01.93

Настоящий стандарт распространяется на резьбовые соединения топливных, масляных, водяных и воздушных трубопроводов для вертолетов Ка-62, Ка-115, Ка-118, Ка-128, Ка-226 и устанавливает профиль, основные размеры и допуски резьбы.

Инв. № дубликата

Инв. № подлинника

№ изм.

№ 179

6099

Издание официальное

Перепечатка запрещена

1. Обозначения, принятые в настоящем стандарте, приведены ниже:

- d - наружный диаметр наружной резьбы;
- d_1 - внутренний диаметр наружной резьбы;
- d_2 - средний диаметр наружной резьбы;
- d_3 - внутренний диаметр наружной резьбы по дну впадины;
- D - наружный диаметр внутренней резьбы;
- D_1 - внутренний диаметр внутренней резьбы;
- D_2 - средний диаметр внутренней резьбы;
- P - шаг резьбы;
- H - высота исходного треугольника;
- R - увеличенный радиус впадины наружной резьбы;

$T_d; T_{d_2}; T_{D_1}; T_{D_2}$ - допуски диаметров.

2. Основной профиль резьбы должен соответствовать указанному на черт. 1.

3. Предельные размеры и значение допуска наружной резьбы указаны на черт. 2 и в табл. 1.

Увеличенное закругление по внутреннему диаметру наружной резьбы на расстоянии $0,180 P$ от вершины остроугольного профиля резьбы является исходным при проектировании резьбообразующего инструмента.

Наименьший радиус закругления определяется его расположением на расстоянии $0,144 P$ от вершины остроугольного профиля резьбы.

Соединение между внутренним диаметром и боковой поверхностью резьбы по форме является закругленным. Оно должно быть в пределах:

1) $d_3 \max$ (соответственно точке соприкосновения между диаметром и боковыми гранями резьбы), поэтому максимальный радиус должен быть равен $0,180 P$;

2) $d_3 \min$ при минимальном радиусе, равном $0,144 P$.

В этих пределах допускается любая непрерывная вогнутая кривая при условии, что эта кривая имеет радиус не менее $0,144 P$.

4. Предельные размеры и величина допуска внутренней резьбы указаны на черт. 3 и в табл. 2.

5. Верхнее отклонение наружного диаметра внутренней резьбы не контролируется. Гарантированный зазор по наружному диаметру обеспечивается резьбообразующим инструментом.

6. Нижнее отклонение внутреннего диаметра наружной резьбы регламентируется радиусом впадины на расстоянии $0,144 P$ от вершины остроугольного профиля резьбы.

Наименьший внутренний диаметр наружной резьбы должен обеспечиваться резьбообразующим инструментом и контролю не подлежит.

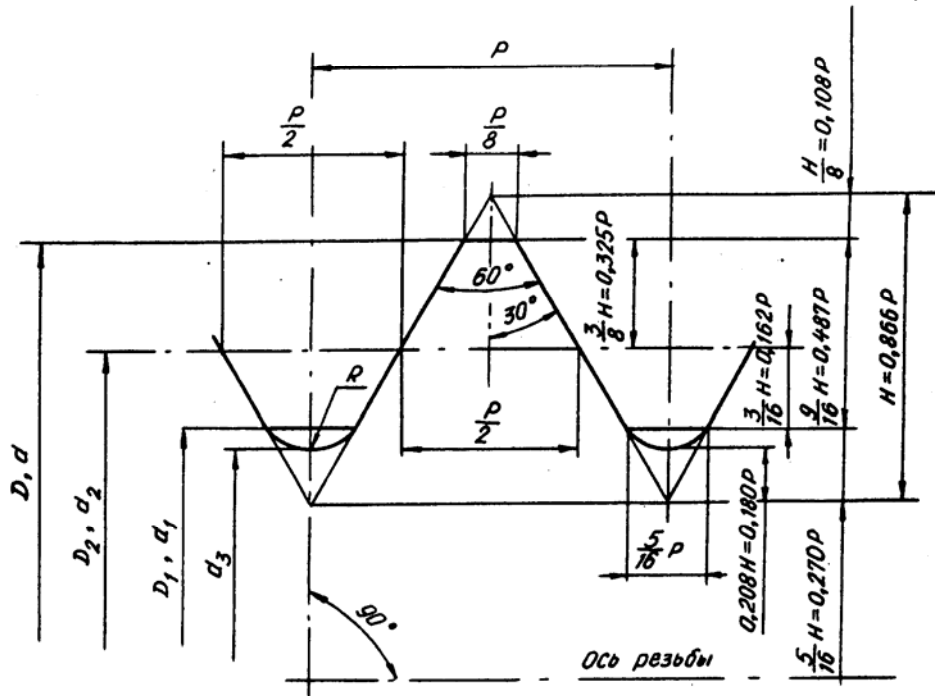
№ изм.

№ изв.

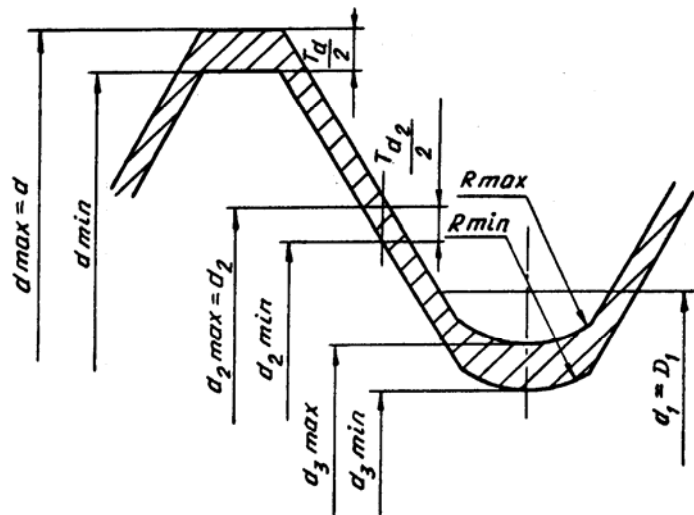
6099

Инв. № дубликата

Инв. № подлинника



Черт. 1

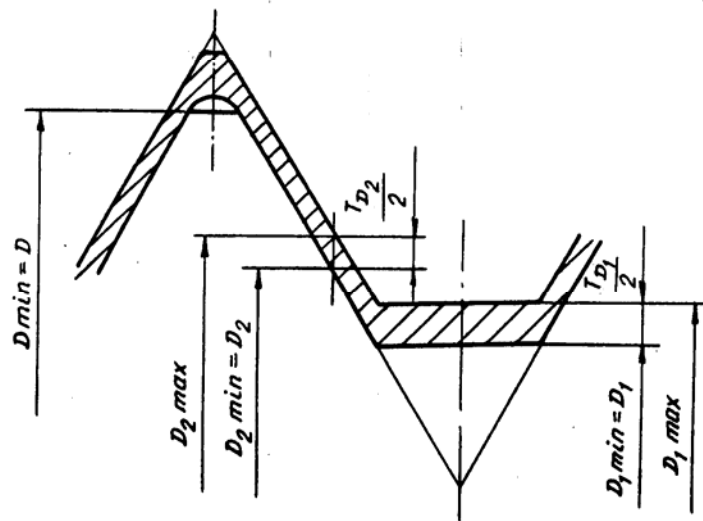


Черт. 2

Инв. № дубликата	№ изм.
Инв. № подлинника	№ изв.
6099	

Таблица 1.

Номинальный диаметр резьбы d , дюйм	Размерность	Наружный диаметр d			Средний диаметр d_2			Внутренний диаметр d_1	Внутренний диаметр по дну впадины d_3				Шаг p	Увеличенный радиус впадины R	
		<i>max</i>	<i>min</i>	T_d	<i>max</i>	<i>min</i>	T_{d_2}		<i>max</i>	<i>max</i>	<i>min</i>	T_{d_3}		<i>max</i>	<i>min</i>
		0,190-32	дюйм	0,1900	0,1840	0,0060	0,1697		0,1674	0,0023	0,1596	0,1539		0,1497	0,0042
	мм	4,8260	4,6736	0,1524	4,3103	4,2519	0,0584	4,0538	3,9090	3,8023	0,1067	0,7924	0,1422	0,1194	
0,3125-24	дюйм	0,3125	0,3053	0,0072	0,2854	0,2827	0,0027	0,2719	0,2644	0,2591	0,0053	0,0417	0,0075	0,0063	
	мм	7,9375	7,7546	0,1829	7,2491	7,1806	0,0685	6,9062	6,7157	6,5811	0,1346	1,0591	0,1905	0,1600	
0,3750-24	дюйм	0,3750	0,3678	0,0072	0,3479	0,3450	0,0029	0,3344	0,3268	0,3214	0,0054	0,0417	0,0075	0,0063	
	мм	9,5250	9,3421	0,1829	8,8366	8,7630	0,0736	8,4937	8,3007	8,1635	0,1372	1,0591	0,1905	0,1600	
0,4375-20	дюйм	0,4375	0,4294	0,0081	0,4050	0,4019	0,0031	0,3888	0,3797	0,3736	0,0061	0,0500	0,0090	0,0075	
	мм	11,1125	10,9067	0,2058	10,2870	10,2082	0,0788	9,8755	9,6444	9,4894	0,1550	1,2700	0,2286	0,1905	
0,500-20	дюйм	0,5000	0,4919	0,0081	0,4675	0,4643	0,0032	0,4513	0,4422	0,4360	0,0062	0,0500	0,0090	0,0075	
	мм	12,7000	12,4942	0,2058	11,8745	11,7932	0,0813	11,4630	11,2319	11,0744	0,1575	1,2700	0,2286	0,1905	
0,750-16	дюйм	0,7500	0,7406	0,0094	0,7094	0,7056	0,0038	0,6892	0,6778	0,6702	0,0076	0,0625	0,0113	0,0094	
	мм	19,0500	18,8112	0,2388	18,0187	17,9222	0,0965	17,5057	17,2161	17,0231	0,1930	1,5875	0,2870	0,2387	
0,8750-14	дюйм	0,8750	0,8647	0,0103	0,8286	0,8245	0,0041	0,8055	0,7925	0,7841	0,0084	0,0714	0,0129	0,0107	
	мм	22,2250	21,9634	0,2616	21,0464	20,9423	0,1041	20,4597	20,1295	19,9161	0,2134	1,8135	0,3276	0,2717	
1,0625-12	дюйм	1,0625	1,0511	0,0114	1,0084	1,0042	0,0042	0,9814	0,9663	0,9570	0,0093	0,0833	0,0150	0,0125	
	мм	26,9875	26,6979	0,2896	25,6133	25,5067	0,1066	24,9276	24,5440	24,3078	0,2362	2,1158	0,3810	0,3175	



Черт. 3

7. Внутренний диаметр наружной резьбы по верхней границе контролируется проходным резьбовым калибром – кольцом или скобой, имеющими прямые срезы профиля по диаметру, равному наименьшему внутреннему диаметру внутренней резьбы, а наружный диаметр внутренней резьбы по нижней границе – проходным резьбовым калибром-пробкой с наружным диаметром, равным наибольшему диаметру наружной резьбы.

8. Шероховатость поверхности профиля резьбы должна быть не грубее $Ra\ 3,2$ ($Rz\ 25$) и указывается на чертеже условно по ГОСТ 2.309.

9. Шероховатость поверхности наружного диаметра резьбы не контролируется.

10. Предельные отклонения резьбы до нанесения защитного покрытия должны соответствовать настоящему стандарту, если применяемая толщина покрытия не требует больших значений основных отклонений.

11. Если заданы предельные отклонения размеров резьбы до нанесения покрытия и нет других указаний, то размеры резьбы после нанесения покрытия не должны выходить за пределы, определяемые номинальным профилем резьбы и соответствующие основным отклонениям h и H .

12. В условное обозначение резьбы должно входить: буква D – для обозначения дюймовой резьбы, буква R – для обозначения профиля резьбы; номинальный диаметр резьбы; буквы LH – для левой резьбы.

№ изм.

№ изв.

6099

Изм. № дубликата

Изм. № подлинника

Пример обозначения резьбы:

наружной резьбы номинальным диаметром 0.3125-24:

DR 0.3125-24

внутренней резьбы номинальным диаметром 0.3125-24:

D 0.3125-24

левой резьбы:

наружной резьбы:

DR 0.3125-24 *LH*

внутренней резьбы:

D 0.3125-24 *LH*

13. Ссылку на настоящий стандарт излагать в редакции: "Резьба - по ОСТ 1 04066-92".

ИНФОРМАЦИОННЫЕ ДАННЫЕ

1. УТВЕРЖДЕН и ЗАРЕГИСТРИРОВАН ТК по стандартизации № 323 за № 860 от 30.06.92
2. ВВЕДЕН ВПЕРВЫЕ
3. ССЫЛОЧНЫЕ НОРМАТИВНО-ТЕХНИЧЕСКИЕ ДОКУМЕНТЫ

Обозначение НТД, на который дана ссылка	Номер пункта
ГОСТ 2.309-73	8