

OBORONSTAL.RU

УДК 620.17.05:629.7.02

Группа П18

ОТРАСЛЕВОЙ СТАНДАРТ

ОСТ 1 04038-85

МЕХАНИЧЕСКИЕ ЧАСТИ
РЫЧАЖНЫХ СИСТЕМ
Параметры, размеры
и технические требования

На 7 страницах

Введен впервые

ОКП 75 7000

Распоряжением Министерства от 19 ноября 1985 г.

№ 298-65

срок действия установлен с 1 июля 1986 г.

Несоблюдение стандарта преследуется по закону

Настоящий стандарт распространяется на механические части рычажных систем, используемые в лабораториях научно-исследовательских институтов, конструкторских бюро и предприятий при исследовании прочности авиационных конструкций.

Стандарт устанавливает параметры, размеры и технические требования соединений элементов силовых цепей нагружения, работающих в диапазоне нагрузок (сил) от 0 до 400 кН (от 0 до 40 тс) при проведении статических и ресурсных испытаний авиационных конструкций и элементов.

Стандарт не распространяется на переходные элементы для присоединения в силовую цепь нагружения готовых покупных изделий.

Издание официальное

ГР 8366415 от 19.12.85

Перепечатка воспрещена

№ изм.

№ изв

5375

Ив. № дубликата

Ив. № подлинника

1. ПАРАМЕТРЫ И РАЗМЕРЫ

1.1. Параметры и размеры механических частей рычажных систем должны соответствовать указанным на черт. 1, 2, 3 и в таблице.

Размеры, мм

Передаваемое усилие, кН (тс)	d		d ₁		d ₂	d ₃	d ₄		d ₅		S Пред. откл. +0,30 -0,30	S ₁ Пред. откл. +0,50 +0,30	B, H
	Номин.	Пред. откл.	Номин.	Пред. откл.			Номин.	Пред. откл.	Номин.	Пред. откл.			
До 10 (1,0) включ.	8		8	+0,15	M8	M20x1,5	16	0 -0,18	16	+0,18 0	10	10	20
Св. 10 (1,0) до 16 (1,6) включ.	10	-0,29	10	0			20	25	0 -0,21	20	+0,21 0	12	12
" 16 (1,6) " 25 (2,5) "	12	-0,40	12	+0,18		M20x1,5	M48x1,5	28		28		16	16
" 25 (2,5) " 40 (4,0) "	16		16	0	32			32	0 -0,25	40	+0,25 0	20	20
" 40 (4,0) " 60 (6,0) "	20	-0,30	20	+0,21	M30x1,5	M56x2	40		40		25	25	50
" 60 (6,0) " 100 (10,0) "	25	-0,43	25	0			50	50	0 -0,30	50	+0,30 0	32	32
" 100 (10,0) " 160 (16,0) "	32	-0,32	32	+0,25	M30x1,5	M80x3	60		60		40	40	80
" 160 (16,0) " 250 (25,0) "	40	-0,48	40	0			60	60		60		50	50
" 250 (25,0) " 400 (40,0) "	50		50								63	63	125

№ изм.

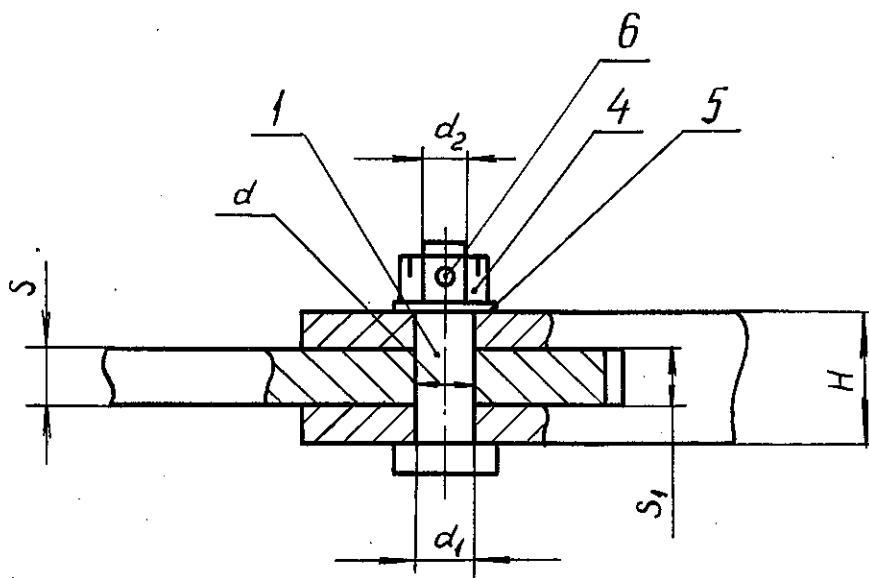
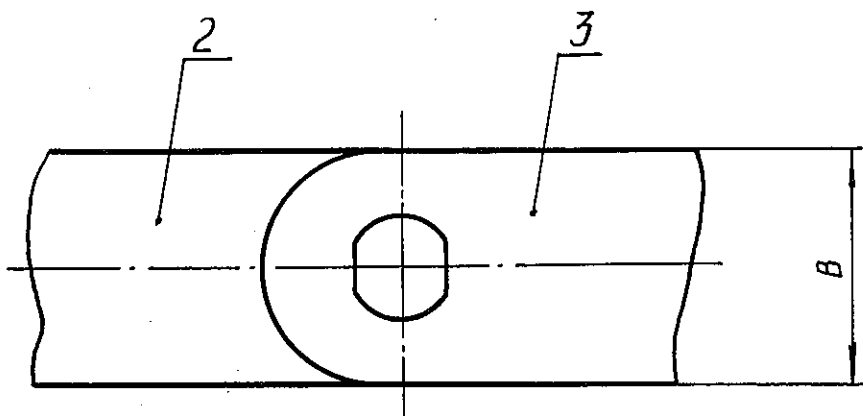
№ изм.

5375

Инв. № дубликата

Инв. № подлинника

Соединение "проушина-вилка"



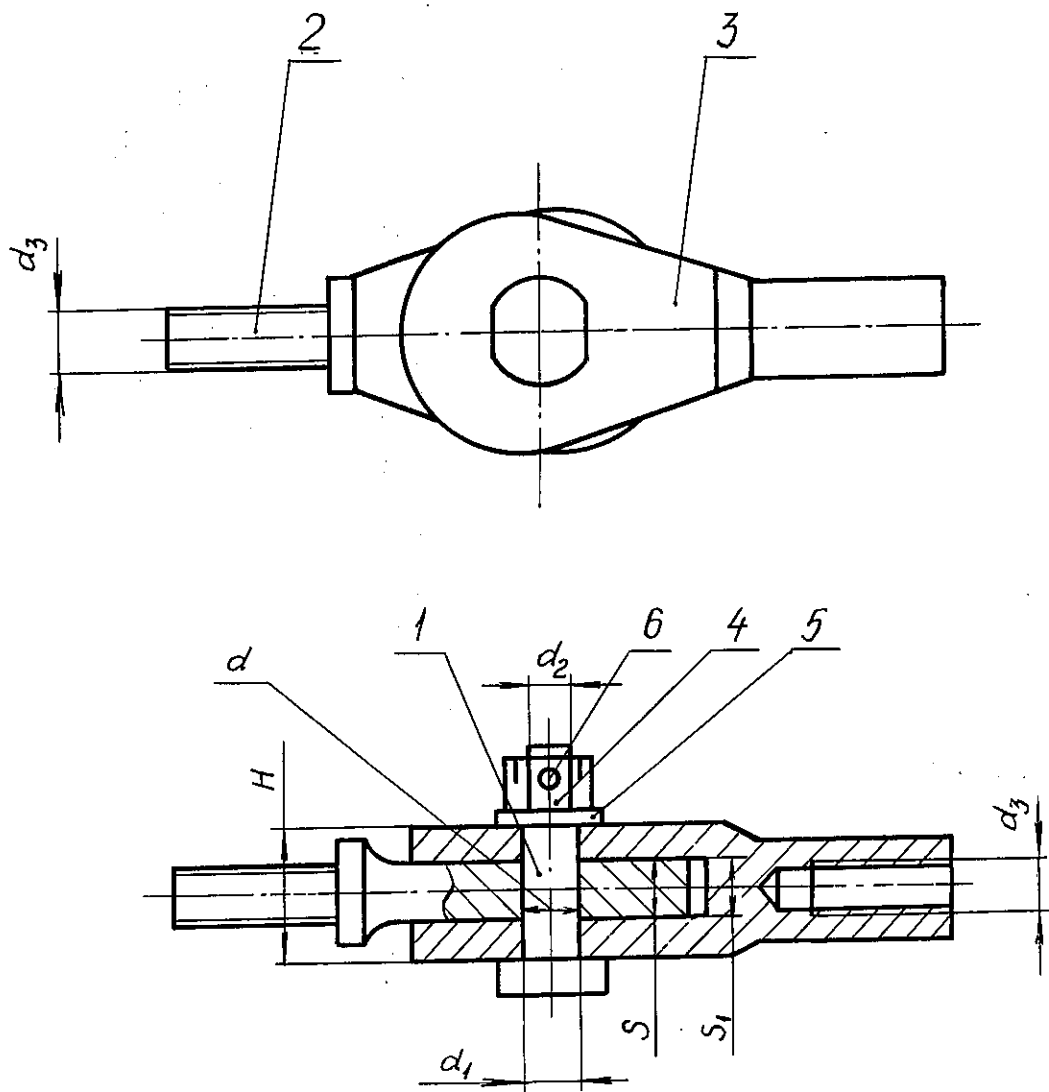
1 - палец; 2 - проушина (тяги); 3 - вилка; 4 - гайка по ГОСТ 5918-73; 5 - шайба по ГОСТ 11371-78; 6 - шплинт по ГОСТ 397-79

Черт. 1

№ изм.
№ изв.

Инв. № дубликата
Инв. № подлинника
5375

Соединение наконечниками



- 1 - палец; 2 - проушина; 3 - вилка; 4 - гайка по ГОСТ 5918-73;
 5 - шайба по ГОСТ 11371-78; 6 - шплинт по ГОСТ 397-79

Черт. 2

№ изм.

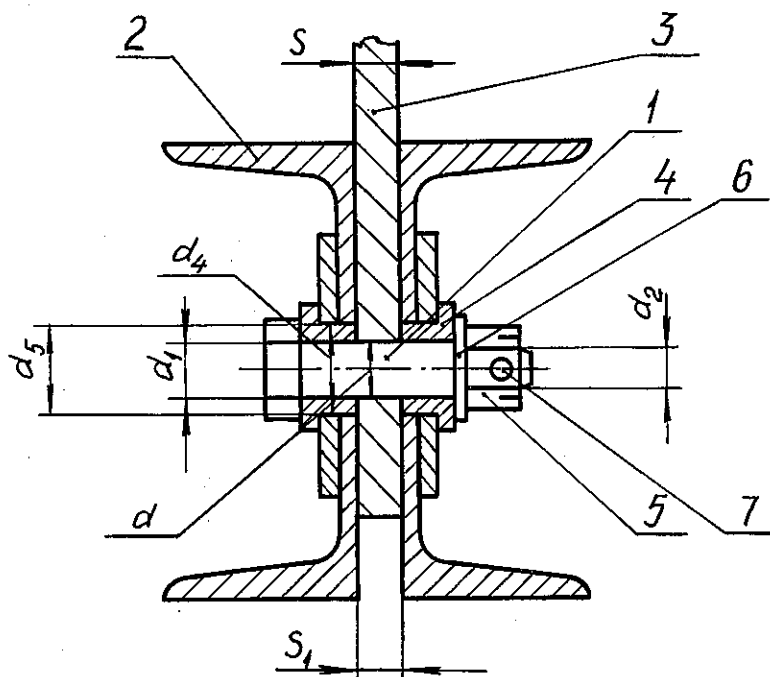
№ изв.

Инв. № дубликата

Инв. № подлинника

5375

Соединение "рычаг-проушина"



1 - палец; 2 - рычаг; 3 - проушина (тяга); 4 - втулка;
 5 - гайка по ГОСТ 5918-73; 6 - шайба по ГОСТ 11371-78;
 7 - шплинт по ГОСТ 397-79

Черт. 3

2. ТЕХНИЧЕСКИЕ ТРЕБОВАНИЯ

2.1. Механические части рычажных систем должны изготавливаться в соответствии с требованиями настоящего стандарта по рабочим чертежам, утвержденным в установленном порядке.

2.2. Размеры соединений, приведенные в таблице, приняты из условия применения стали 30ХГСА с пределом прочности $\sigma_B = 1100$ МПа (110 кгс/мм²) и пределом выносливости $\sigma_{-1} = 480$ МПа (48 кгс/мм²).

2.3. В случае применения других материалов выбор размеров соединений также производится по таблице и обосновывается прочностным расчетом.

2.4. Резьба метрическая - по ГОСТ 24705-81. Профиль силовой резьбы должен иметь закругленную форму впадин.

2.5. Поля допусков резьб - по ГОСТ 16093-81:

- для силовых резьб:
 - наружных - 6g;
 - внутренних - 6H;

№ изм.

№ изв.

5375

Инв. № дубликата

Инв. № подлинника

- для крепежных резьб:

наружных - 8g;

внутренних - 7H.

2.6. Неуказанные предельные отклонения размеров - по ОСТ 1 00022-80.

2.7. На механические части рычажных систем должен устанавливаться назначенный ресурс.

2.8. Назначенный ресурс устанавливается на основании испытаний с коэффициентом надежности не менее 5 к среднему ресурсу или расчетом - с коэффициентом надежности не менее 10 к среднему ресурсу.

2.9. Перед монтажом на стенде при испытаниях на усталость механические части рычажных систем на изолированной установке должны нагружаться силой, в 1,25 раза превышающей максимальную заданную программой нагрузку.

№ изм.

№ изв.

Инв. № дубликата

Инв. № подлинника

5875

ЛИСТ РЕГИСТРАЦИИ ИЗМЕНЕНИЙ

№ изм.	Номера страниц				Номер "Изв. об изм."	Подпись	Дата	Срок введения изменения
	изме- ненных	замене- нных	новых	анну- лиро- ванных				

Инв. № дубликата	
Инв. № подлинника	5375