

OBORONSTAL.RU

УДК 621.315.67:629.7.063.6:621.65

Группа Д15

ОТРАСЛЕВОЙ СТАНДАРТ

ОСТ 1 04027-84

РУКАВА ЗАЩИТНЫЕ ФТОРОПЛАСТОВЫЕ

Размеры и технические требования

На 6 страницах

ОКП 75 7000

Введен впервые

Срок действия продлен
до 01.07.99

Распоряжением Министерства от 25 декабря 1984 г. № 298-65
срок действия установлен с 1 июля 1985 г.
до 1 июля 1990 г.

Несоблюдение стандарта преследуется по закону

Настоящий стандарт устанавливает присоединительные размеры и технические требования защитных фторопластовых рукавов (в дальнейшем изложении - рукава), предназначенных для защиты проводов электропитания насосов ЭЦНГР от механических повреждений и попадания топлива.

№ изм.	1
№ изв.	11 561

Изм. № дубликата	5246
Изм. № подлинника	

Издание официальное

ГР 8336589 от 29.12.84

Перепечатка воспрещена

1. РАЗМЕРЫ

1.1. В зависимости от вида соединительной арматуры рукава подразделяются на два исполнения:

- исполнение 1 - рукава с прямыми ниппелями (в дальнейшем изложении - прямые рукава);

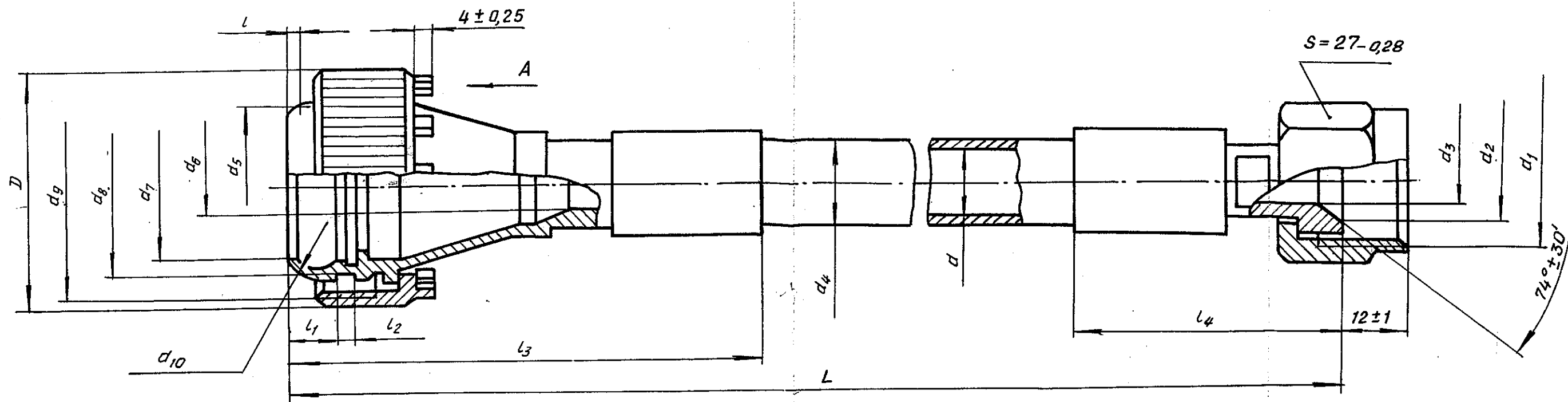
- исполнение 2 - рукава с прямым и угловым (под 90°) ниппелями (в дальнейшем изложении - угловые рукава).

1.2. Размеры и масса рукавов должны соответствовать указанным на черт. 1 и 2 и в табл. 1 и 2.

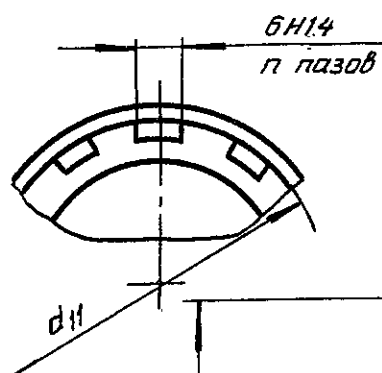
Инв. № дубликата	
Инв. № подлинника	5246

№ изм	1
№ изв	11561

Исполнение 1



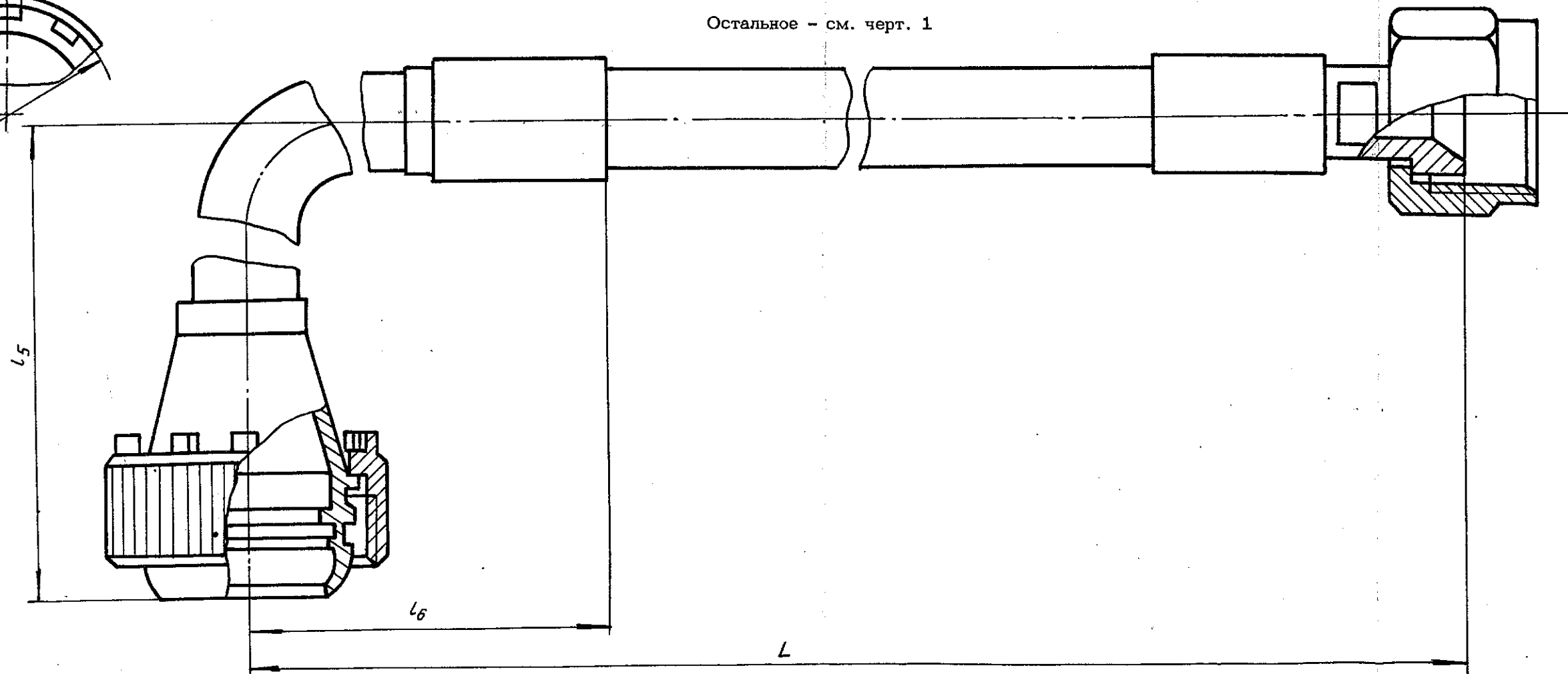
Вид А



Черт. 1

Исполнение 2

Остальное - см. черт. 1



Черт. 2

№ изм. 1
№ изв. 1.1561

5246

Ив. № дубликата
Ив. № подлинника

Инв. № дубликата	
Инв. № подлинника	

№ изм.	
№ изв.	

--	--	--	--	--	--	--	--	--	--	--	--	--	--	--	--	--	--	--	--

Таблица

мм

Ис-пол-ние	Ти-по-раз-мер	d	D	d_1 5Н6Н	d_2 $\pm 0,3$	d_3 $+0,2$ $-0,1$	d_4 $\pm 0,3$	d_5 $+0,1$ $-0,1$	d_6 $+0,2$ $-0,1$	d_7 H9	d_8 h8	d_9 5Н6Н	d_{10} $\pm 0,1$	d_{11} h12
1	-	10	33,0	M20x1,5	15,5	8,0	13,7	21,0	8,0	18,0	20,0	M30x1,5	24,0	31,0
2	1	12	45,0	M22x1,5	17,5	10,0	16,6	31,7	10,0	28,3	32,3	M42x1,5	36,5	43,0
	2													

Продолжение табл. 1

Ис-пол-ние	Ти-по-раз-мер	d	l	l_1 $\pm 0,25$	l_2 H12	l_3	l_4	l_5	l_6	r	s $-0,28$
1	-	10	0,85	5,5	3,6	74,0	38,0	-	-	8,0	24,0
2	1 2	12	1,80	9,0	4,0	87,0	43,0	96,0 110,0	65,0 75,0	12,0	27,0

Размеры, мм

Исполнение рукава	L ±0,3	Масса, кг, не более
1	330	0,335
	350	0,356
	420	0,371
	450	0,383
	510	0,410
	540	0,422
2	440	0,396

2. ТЕХНИЧЕСКИЕ ТРЕБОВАНИЯ

2.1. Рукава должны изготавливаться в соответствии с требованиями настоящего стандарта по рабочим чертежам, утвержденным в установленном порядке.

2.2. Рукава должны быть работоспособны при избыточном давлении 78,4 кПа + 4,9 кПа ($0,80 \text{ кгс/см}^2 + 0,05 \text{ кгс/см}^2$) окружающих сред:

- топлив и их смесей - по ОСТ 1 00397-80;
- воздуха, азота и смеси азота с углекислым газом.

2.3. Среда заполнения - воздух.

2.4. Рукава должны быть герметичны при давлении 1 МПа (10 кгс/см^2). Герметичность - группа 1-7-ОСТ 1 00128-74.

2.5. Минимальный радиус изгиба рукавов - $10 \varnothing$.

2.6. Число стыковок при монтаже не должно превышать 20.

2.7. Рукава должны быть устойчивыми, прочными и стойкими к внешним воздействующим факторам, указанным в табл. 3.

Таблица 3

Внешний воздействующий фактор	Характеристика внешнего воздействующего фактора	Максимальное значение (диапазон) внешнего воздействующего фактора, степень жесткости, предъявляемое требование
Синусоидальная вибрация	Амплитуда ускорения, мс^{-2} (g)	98(10) - У1
	Амплитуда перемещения, мм	5
	Диапазон частот, Гц	5 - 2000
Механический удар многократного действия	Пиковое ударное ускорение, мс^{-2} (g)	147(15) - 1У

№ изм. 1
№ изв. 11561

Инв. № дубликата
Инв. № подлинника

Внешний воздействующий фактор	Характеристика внешнего воздействующего фактора	Максимальное значение (диапазон) внешнего воздействующего фактора, степень жесткости, предъявляемое требование
Механический удар многократного действия	Длительность действия ударного ускорения, мс	15
	Число ударов	10000
Линейное ускорение	Значение линейного ускорения, $\text{м}\cdot\text{с}^{-2}$ (g)	98(10) - II
Повышенная температура окружающей среды	Рабочая, $^{\circ}\text{C}$	+125
	Предельная, $^{\circ}\text{C}$	
Пониженная температура окружающей среды	Рабочая, $^{\circ}\text{C}$	-60
	Предельная, $^{\circ}\text{C}$	
Повышенная влажность	Относительная влажность при температуре 35°C , %	100 - I
Соляной (морской) туман	Водность, $\text{г}\cdot\text{м}^{-3}$	2 - 3 - I
	Температура, $^{\circ}\text{C}$	+35

2.8. Рукава должны быть устойчивы к циклическому изменению температуры окружающей среды от предельной повышенной до предельной пониженной.

2.9. Показатели надежности рукавов и их значения должны соответствовать указанным в табл. 4.

Таблица 4

Наименование показателя	Значение показателя
Назначенный ресурс, ч	8000
Назначенный срок службы, год	25
Назначенный срок хранения, год	5

1

№ изм. 1

№ изв. 11561

Инв. № дубликата

Инв. № подлинника

ЛИСТ РЕГИСТРАЦИИ ИЗМЕНЕНИЙ

№ изм.	Номера страниц				Номер "Изв. об изм."	Подпись	Дата	Срок введения изменения
	изме- ненных	замене- нных	новых	анну- лиро- ванных				
	Переиздан с учетом изм. № 1.							

Инв. № дубликата	
Инв. № подлинника	5246