

OBORONSTAL.RU

УДК 621.822.002.72:629.7

Группа Д15

## ОТРАСЛЕВОЙ СТАНДАРТ

ОСТ 1 04025-84

**ЗАДЕЛКА МЕХАНИЧЕСКАЯ ПОДШИПНИКОВ  
ЗАВАЛЬЦОВКОЙ ПО ПЕРЕХОДНОЙ ВТУЛКЕ**

На 13 страницах

**Типы, основные размеры  
и технические требования**

Введен впервые

ОКП 75 9560

Распоряжением Министерства от 22 августа 1984 г.

№ 298-65

срок действия установлен с 1 июля 1985 г.

до 1 июля 1990 г.

Несоблюдение стандарта преследуется по закону

Настоящий стандарт распространяется на механическую заделку шариковых, роликовых и шарнирных подшипников завальцовкой по переходной втулке (в дальнейшем изложении - заделку подшипников) в детали, изготовленные из сталей, титановых, алюминиевых и магниевых сплавов, предназначенную для применения в сборочных единицах конструкций самолетов, вертолетов и средств их наземного обслуживания, а также при ремонте подшипниковых узлов.

Издание официальное

ГР 8329841 от 19.09.84

Перепечатка воспрещена

№ изм.  
№ изв.

5208

Инв. № дубликата  
Инв. № подлинника

## 1. ТИПЫ И ОСНОВНЫЕ РАЗМЕРЫ

1.1. Стандарт устанавливает 3 типа заделки подшипников в зависимости от предела прочности материала детали под заделку подшипника и конструкции заделки, как указано в табл. 1.

Таблица 1

Тип заделки	Исполнение	Предел прочности материала детали $\sigma_B$ , МПа (кгс/мм <sup>2</sup> )	Конструкция заделки
1	1	От 1300 (130) до 2070 (210)	Двусторонняя завальцовка по выступающим торцам втулки на наружное кольцо подшипника с предварительным обжатием втулки по канавке в детали: - в 6 точках для подшипников с наружным диаметром до 40 мм; - в 8 точках для подшипников с наружным диаметром свыше 40 мм; - сплошным обжатием втулки
	2	От 160 (16) до 1300 (130)	Двусторонняя завальцовка по выступающим торцам втулки на наружное кольцо подшипника с предварительным сплошным обжатием втулки по канавке в детали
2	-	От 160 (16) до 2070 (210)	Двусторонняя завальцовка по выступающим торцам втулки на деталь с предварительным обжатием втулки по канавке в наружном кольце подшипника: - в 6 точках для подшипников с наружным диаметром до 40 мм; - в 8 точках для подшипников с наружным диаметром свыше 40 мм; - сплошным обжатием втулки
			Односторонняя завальцовка выступающего торца втулки на наружное кольцо подшипника с предварительным сплошным обжатием по канавке в детали
3			
4			

1.2. Основные размеры заделок подшипников типов 1-3 должны соответствовать указанным на черт. 1-4 и в табл. 2.

№ изм.  
№ изв.

5208

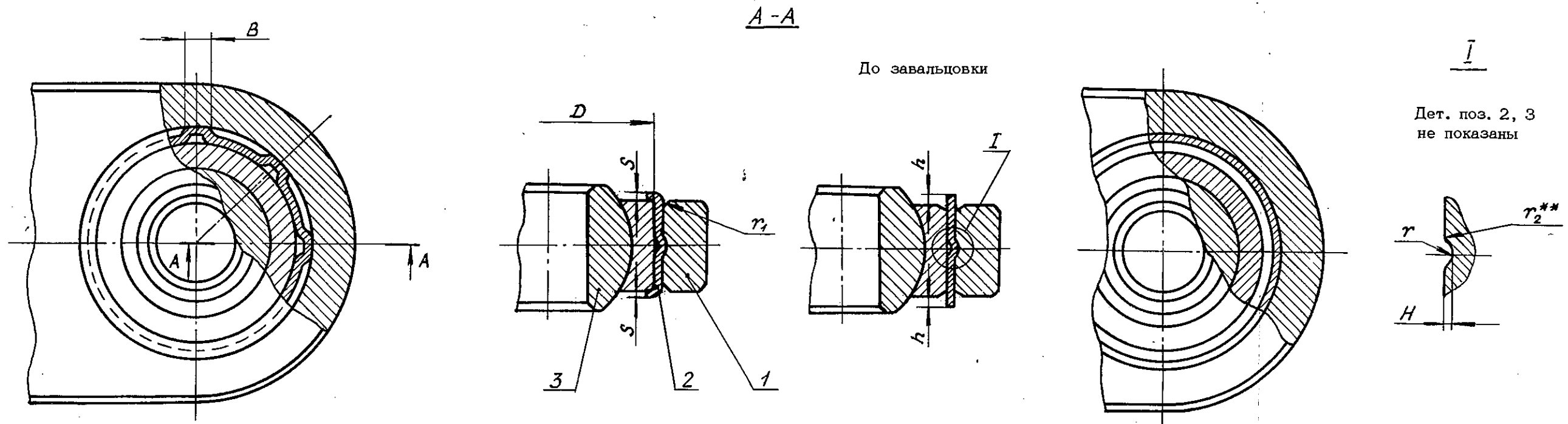
Инв. № дубликата

Инв. № подшипника

Тип 1

Исполнение 1

Исполнение 2  
Остальное - см. черт. 1

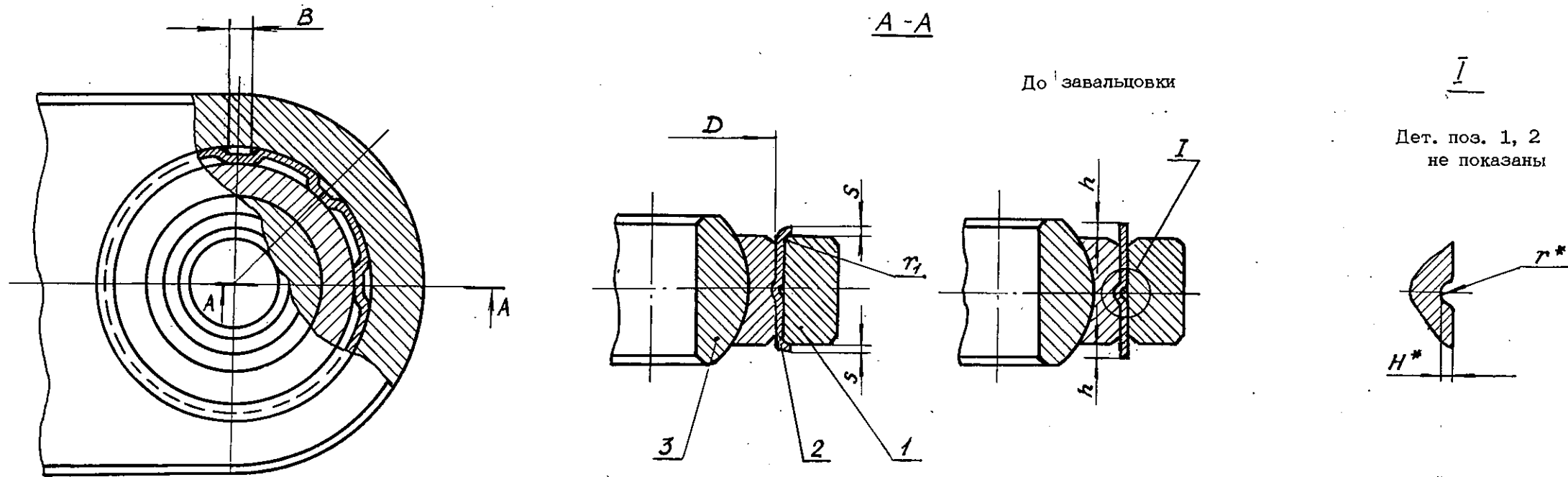


1 - деталь под заделку подшипника; 2 - втулка по ОСТ 1 14326-84, ОСТ 1 14327-84; 3 - подшипник

Черт. 1

Черт. 2

Тип 2



1 - деталь под заделку подшипника; 2 - втулка по ОСТ 1 14326-84; ОСТ 1 14327-84; 3 - подшипник

Черт. 3

\*Размер для справок.

\*\*Для заделки подшипников в детали из материала с пределом прочности  $\sigma \geq 1300$  МПа (130 кгс/мм<sup>2</sup>).

№ изм.  
№ изв.

5208

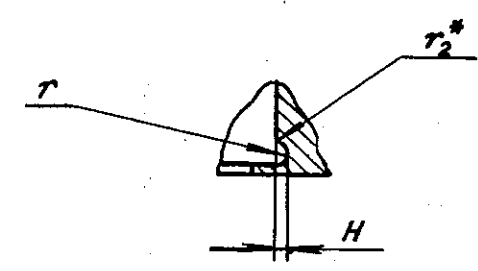
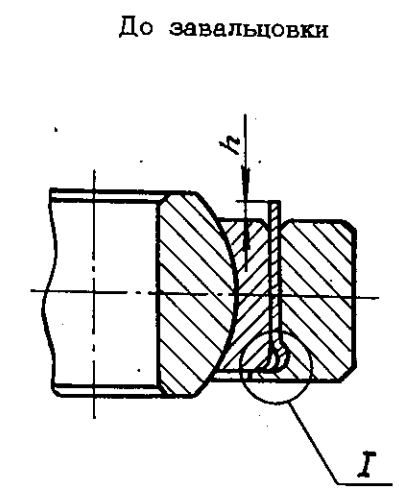
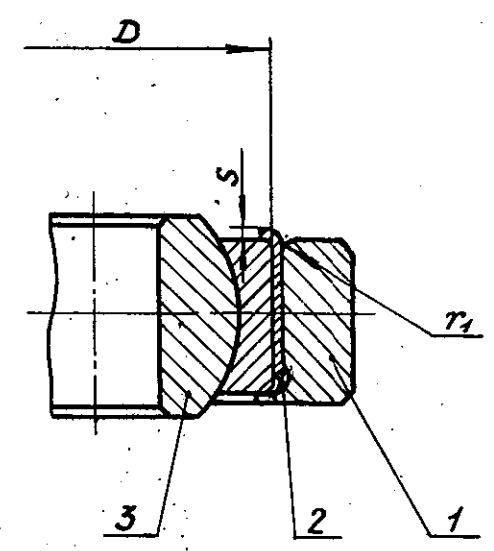
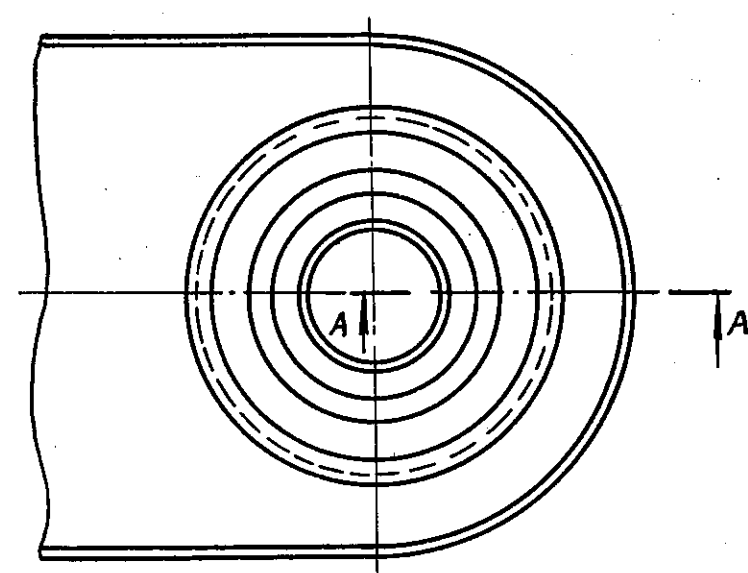
Изм. № дубликата  
Изм. № подлинника

Тип 3

A-A

I

Дет. поз. 2, 3 не показаны



1 - деталь под заделку подшипника; 2 - втулка по ОСТ 1 14326-84, ОСТ 1 14327-84; 3 - подшипник

Черт. 4.

Тип 4

№ изм.

№ изв.

Инв. № дубликата

Инв. № подшипника

5208

\*Для заделки подшипников в детали из материала с пределом прочности  $\sigma \geq 1300$  МПа (130 кгс/мм<sup>2</sup>).

Черт. 5

Таблица 2

D	мм			S	r	r <sub>1</sub>	r <sub>2</sub>
	H	h	B				
	Пред. откл.						
±0,1	±0,2	±0,5	±0,1				
От 14 до 20 включ.	0,6		4	0,4	-0,05	0,8	0,4
				0,5			
				0,6			
Св. 20 до 30 включ.	0,8	1,0	5	0,5	-0,10	1,2	0,2
				0,8			
				1,0			
Св. 30 до 40 включ.	0,8	2,0		0,5	-0,10	1,0	0,6
				0,8			
				1,0			
Св. 40 до 50 включ.	1,2		6	0,6	-0,20	2,0	0,4
				0,8			
				1,2			
Св. 50 до 60 включ.	1,2			0,6	-0,10	1,6	
				0,8			
				1,2			
Св. 60 до 70 включ.	1,6	2,5	8	0,6	-0,20	1,0	
				0,8			
				1,2			
Св. 70 до 80 включ.	1,6			0,6	-0,10	2,5	0,4
				0,8			
				1,2			
Св. 80 до 90 включ.	2,0		10	0,8	-0,20	1,6	
				1,0			
				1,5			
Св. 90 до 100 включ.	2,0			0,8	-0,10		
				1,0			
				1,5			

№ изм.  
№ изв.

5208

Инв. № дубликата  
Инв. № подлинника

## 2. ТЕХНИЧЕСКИЕ ТРЕБОВАНИЯ

2.1. Заделка запрессованных в деталь подшипников должна производиться в соответствии с требованиями настоящего стандарта по рабочим чертежам, утвержденным в установленном порядке.

Подшипники могут быть перепрессованы и заделаны с заменой переходной втулки:

- 5-кратно в детали из сталей и титановых сплавов;
- 3-кратно в детали из алюминиевых и магниевых сплавов.

2.2. Шероховатость поверхности посадочного отверстия в детали должна соответствовать значениям:

- диаметром до 80 мм - не грубее  $1,25 \sqrt{\quad}$ ;
- диаметром свыше 80 мм - не грубее  $2,5 \sqrt{\quad}$ .

Шероховатость поверхностей  $r_1$ ,  $r_2$  и  $r_3$  должна быть:

- деталей с пределом прочности  $\sigma_B < 1300$  МПа ( $130$  кгс/мм<sup>2</sup>) - не грубее  $Rz 40 \sqrt{\quad}$ ;
- деталей с пределом прочности  $\sigma_B > 1300$  МПа ( $130$  кгс/мм<sup>2</sup>) - не грубее  $2,5 \sqrt{\quad}$ .

2.3. Предельные отклонения размеров посадочного отверстия в детали должны соответствовать:

- при заделке шариковых и роликовых подшипников:
  - в детали из материала с пределом прочности  $\sigma_B \leq 590$  МПа ( $60$  кгс/мм<sup>2</sup>) - М7;
  - в детали из материала с пределом прочности  $\sigma_B > 590$  МПа ( $60$  кгс/мм<sup>2</sup>) - К7; под подшипники типа 900000 (с тонкостенными кольцами) -  $J_5 6$ ;
- при заделке шарнирных подшипников:
  - в детали из материала с пределом прочности  $\sigma_B \leq 590$  МПа ( $60$  кгс/мм<sup>2</sup>) - К7;
  - в детали из материала с пределом прочности  $\sigma_B > 590$  МПа ( $60$  кгс/мм<sup>2</sup>) -  $J_5 6$ .

Овальность и конусообразность посадочной поверхности в детали должны быть не более половины поля допуска на диаметр посадочного отверстия.

2.4. Подшипник перед заделкой (кроме типа 3) должен устанавливаться симметрично относительно действительной толщины детали.

2.5. При заделке шарнирного подшипника паз в наружном кольце, цилиндрический поясok на сфере внутреннего кольца, а также стык металлофторопластовой ленты в подшипниках типа ШНР должны устанавливаться в соответствии с ОСТ 1 03841-76.

№ изм.

№ изв.

5208

Инв. № дубликата

Инв. № подшипника

2.6. В местах завальцовки на поверхностях торца наружного кольца подшипника и втулки не должно быть трещин, морщин и заусенцев.

При заделке должна быть обеспечена защита от попадания стружки в подшипники.

2.7. После заделки подшипников выступающие торцы втулки должны прилегать по всему контуру по фаске подшипника или детали.

2.8. После завальцовки должна быть обеспечена дополнительная защита поверхностей мест заделки в подшипниковых узлах.

2.9. Заделка должна обеспечивать невыпрессовку подшипников при осевых усилиях, указанных в табл. 3, для интервала температур от минус 60 до плюс 120 °С.

Таблица 3

$D$ , мм	Допускаемое осевое усилие невыпрессовки подшипников, Н (кгс), не менее
От 14 до 20 включ.	3920 (400)
Св. 20 до 30 включ.	7850 (800)
Св. 30 до 40 включ.	11770 (1200)
Св. 40 до 50 включ.	15690 (1600)
Св. 50 до 60 включ.	19610 (2000)
Св. 60 до 70 включ.	24510 (2500)
Св. 70 до 80 включ.	29410 (3000)
Св. 80 до 90 включ.	31380 (3200)
Св. 90 до 100 включ.	35300 (3600)

Примечание. Проверка на выпрессовку заделанных в деталь подшипников не производится.

2.10. Требования к качеству заделанных подшипников и приработке шарнирных подшипников - по ОСТ 1 03841-76.

2.11. Технологические указания на выполнение механической заделки подшипников завальцовкой по переходной втулке приведены в рекомендуемом приложении к настоящему стандарту.

Пример записи в технической документации механической заделки подшипников завальцовкой по переходной втулке типа 1 исполнения 1:

Заделка 1-1-ОСТ 1 04025-84

То же, заделки типа 2:

Заделка 2-ОСТ 1 04025-84

№ изм.

№ изв.

5208

Инв. № дубликата

Инв. № подлинника

ПРИЛОЖЕНИЕ  
Рекомендуемое

ТЕХНОЛОГИЧЕСКИЕ УКАЗАНИЯ  
НА ВЫПОЛНЕНИЕ МЕХАНИЧЕСКОЙ ЗАДЕЛКИ ПОДШИПНИКОВ  
ЗАВАЛЬЦОВОЙ ПО ПЕРЕХОДНОЙ ВТУЛКЕ

1. ОБОРУДОВАНИЕ И ИНСТРУМЕНТ

1.1. Обжатие втулки по канавке на наружном кольце подшипника или в детали производить роликом на токарном, сверлильном или расточном станке. Для этого применяются специальные оправки с радиальным перемещением ролика (черт. 1 и 2).

1.2. Посадку подшипника во втулку или посадку втулки совместно с подшипником в деталь производить с помощью гидравлических или винтовых прессов.

1.3. Допускается производить посадку втулки или подшипника ударами молотка через медную или алюминиевую прокладку.

1.4. Демонтаж подшипников производить с помощью специального съемника. Удаление втулки производить путем слесарной или механической обработки. Для выполнения операции заделки втулки по канавке в точках используется специальный инструмент (черт. 3).

2. ОСОБЕННОСТИ ОБЕСПЕЧЕНИЯ ПОСАДКИ ПОДШИПНИКОВ

2.1. Требуемая посадка обеспечивается с помощью дополнительных технологических операций: установку подшипников в детали производить с учетом изменения размеров переходной втулки после ее установки в деталь или на наружное кольцо подшипника.

2.2. В случае установки втулки в деталь (типы 1 и 3 заделки) для обеспечения размеров отверстия под подшипник производится калибровка отверстия с помощью дорна или раскатника (черт. 4).

2.3. Для обеспечения посадочных размеров при установке втулки на наружное кольцо подшипника (тип 2 заделки) требуемый размер  $D = d + 2S$ , при необходимости, доводится дополнительной технологической операцией - калибровкой втулки после ее установки на наружное кольцо подшипника путем протяжки через фильеры или раскаткой втулки роликом по наружной поверхности.

При ремонте подшипниковых узлов допускается вводить компенсацию увеличения размера  $D$  после установки втулки на наружное кольцо подшипника за счет расточки отверстия в детали на величину одной трети поля допуска на посадку (натяг).

2.4. Требуемый размер соединения (наружное кольцо подшипника - втулка) в случае изготовления втулки из листа (ленты) обеспечивать шлифовкой листа или подбором листа (ленты) с плюсовым допуском.

№ изм.  
№ изв

5208

Инв. № дубликата  
Инв. № подшипника



2.5. При установке и заделке подшипников для посадочных поверхностей и отверстий должны применяться соответствующие защитные покрытия (грунтовки, герметики, лакокрасочные покрытия и смазки).

### 3. ОСОБЕННОСТИ ИЗГОТОВЛЕНИЯ ВТУЛОК.

3.1. Для изготовления переходной втулки рекомендуются два варианта: изготовление точением из трубы и изготовление из листа (ленты).

3.2. Вариант изготовления втулки из листа приведен на черт. 5. Разрешается изготовление из листа путем высадки.

3.3. При изготовлении втулки из листа допускается наличие зазора по образующей до 1 мм.

### 4. ОСОБЕННОСТИ ЗАДЕЛКИ ПОДШИПНИКОВ ЗАВАЛЬЦОВКОЙ ВЫСТУПАЮЩИХ ТОРЦЕВ ВТУЛКИ

4.1. Основным вариантом заделки подшипников по настоящему стандарту является завальцовка выступающих торцев втулки с помощью специального инструмента (черт. 6).

4.2. В труднодоступных местах заделку производить вручную путем загиба выступающих торцев втулки на деталь (на наружное кольцо подшипника) попеременными ударами молотка по выколотке, перемещаемой по периметру втулки.

### 5. РЕКОМЕНДАЦИИ ПО ПРИМЕНЕНИЮ ПЕРЕХОДНЫХ ВТУЛОК

5.1. Выбор материала втулок (30ХГСА или 12Х18Н10Т) осуществляется исходя из условий работы подшипниковых узлов и требований эксплуатации изделий. Материал 12Х18Н10Т не применять с деталями из магниевых сплавов из-за коррозионной активности пары.

5.2. В случае смазки трущихся поверхностей подшипника в переходной втулке сверлить отверстие диаметром 3 - 4 мм с шероховатостью поверхности не грубее  $Rz\ 40$ . Установку втулки при этом производить сплошным обжатием, совмещая отверстие под смазку с отверстием на кольце подшипника и детали.

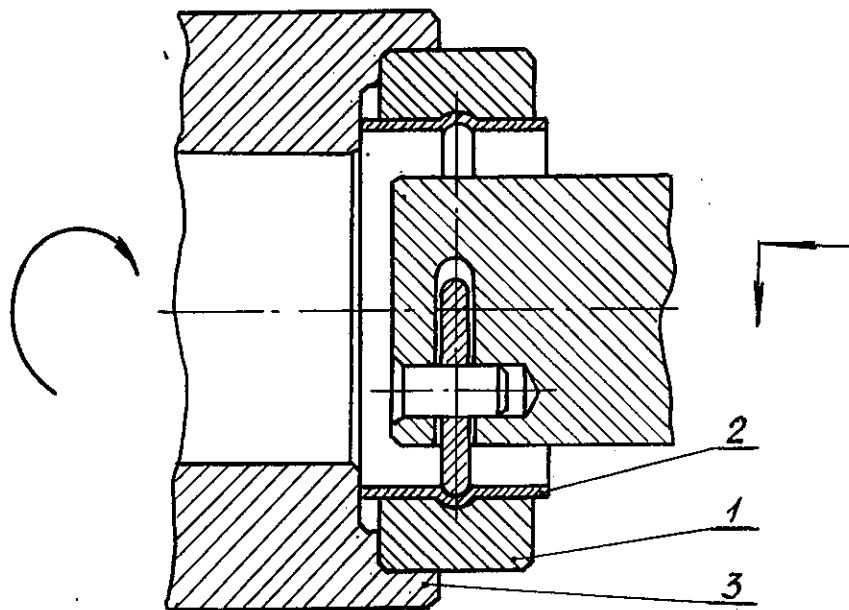
5.3. Для вновь изготавливаемых деталей под заделку подшипников для каждого внутреннего диаметра втулки следует выбирать втулку с наименьшим наружным диаметром (например, для  $d = 20$  мм  $D = 20,8$  мм по ОСТ 1 14326-84, ОСТ 1 14327-84).

В случае перепрессовок и ремонта подшипниковых узлов для каждого внутреннего диаметра втулки следует выбирать втулку с наибольшим наружным диаметром (например, для  $d = 20$  мм  $D = 21,0$  мм или  $D = 21,2$  мм).

№ изм.  
№ изв.

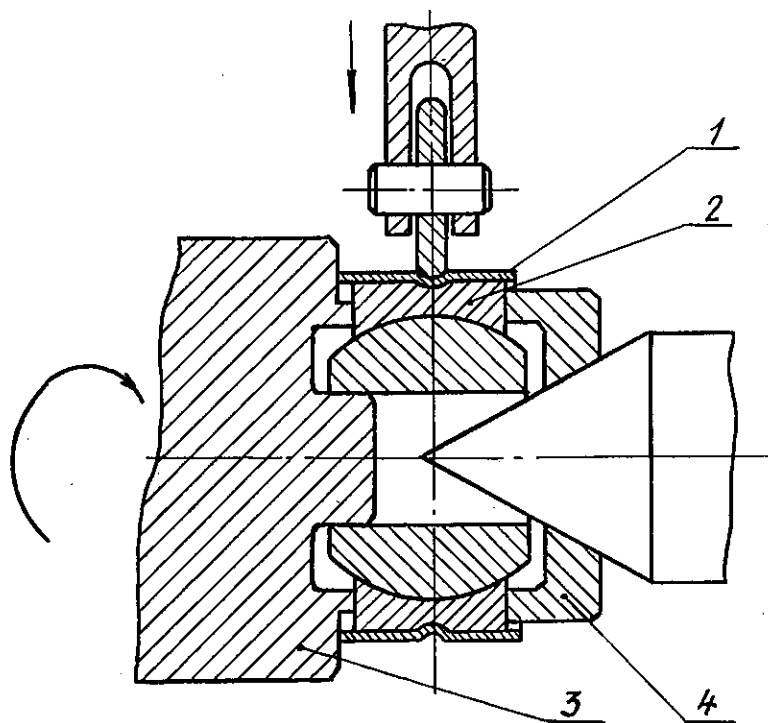
5208

Инв. № дубликата  
Инв. № подлинника



1 - деталь под заделку подшипника; 2 - переходная втулка по ОСТ 1 14326-84, ОСТ 1 14327-84; 3 - оправка

Черт. 1



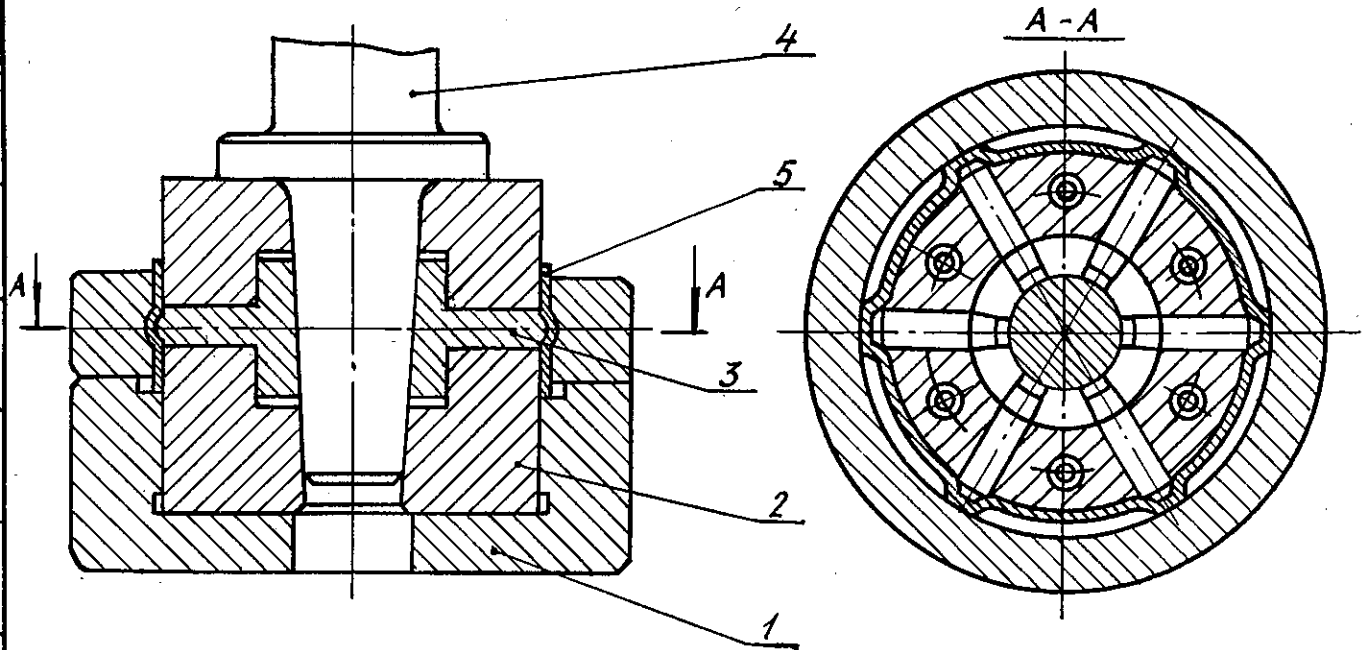
1 - переходная втулка по ОСТ 1 14326-84, ОСТ 1 14327-84; 2 - наружное кольцо подшипника; 3 - оправка; 4 - прижимное кольцо

Черт. 2

№ изм.  
№ изв.

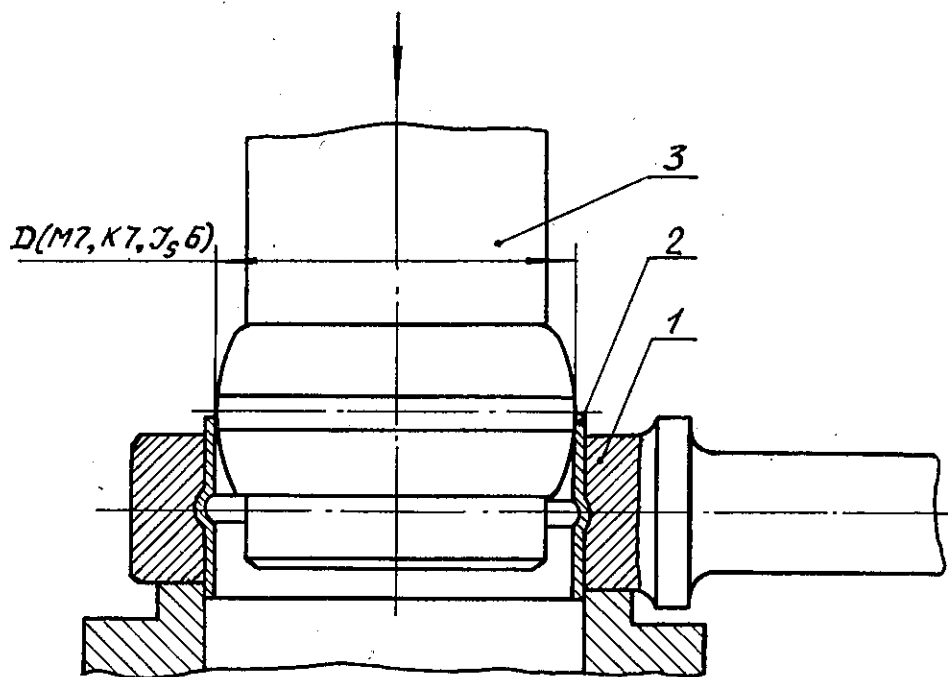
5208

Инв. № дубликата  
Инв. № подшипника



1 - основание; 2 - опора; 3 - пуансон; 4 - конус; 5 - втулка переходная по ОСТ 1 14326-84, ОСТ 1 14327-84

Черт. 3



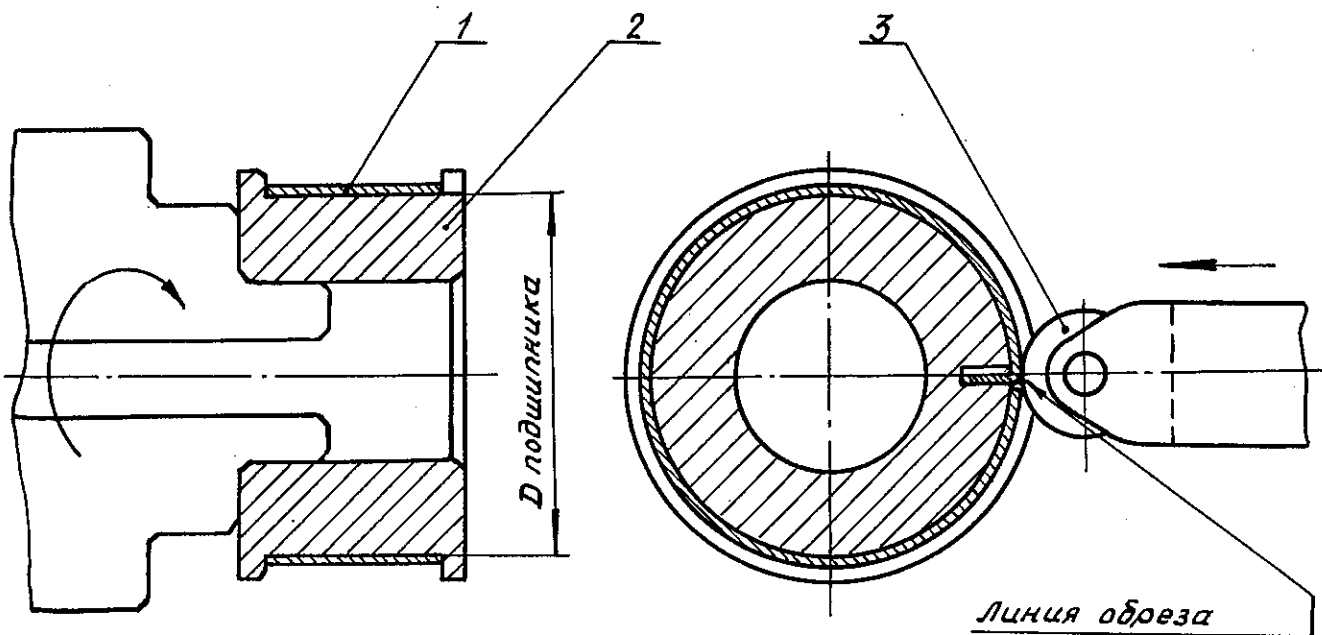
1 - деталь под заделку подшипника; 2 - переходная втулка по ОСТ 1 14326-84, ОСТ 1 14327-84; 3 - дорн

Черт. 4

№ изм.  
№ изв.

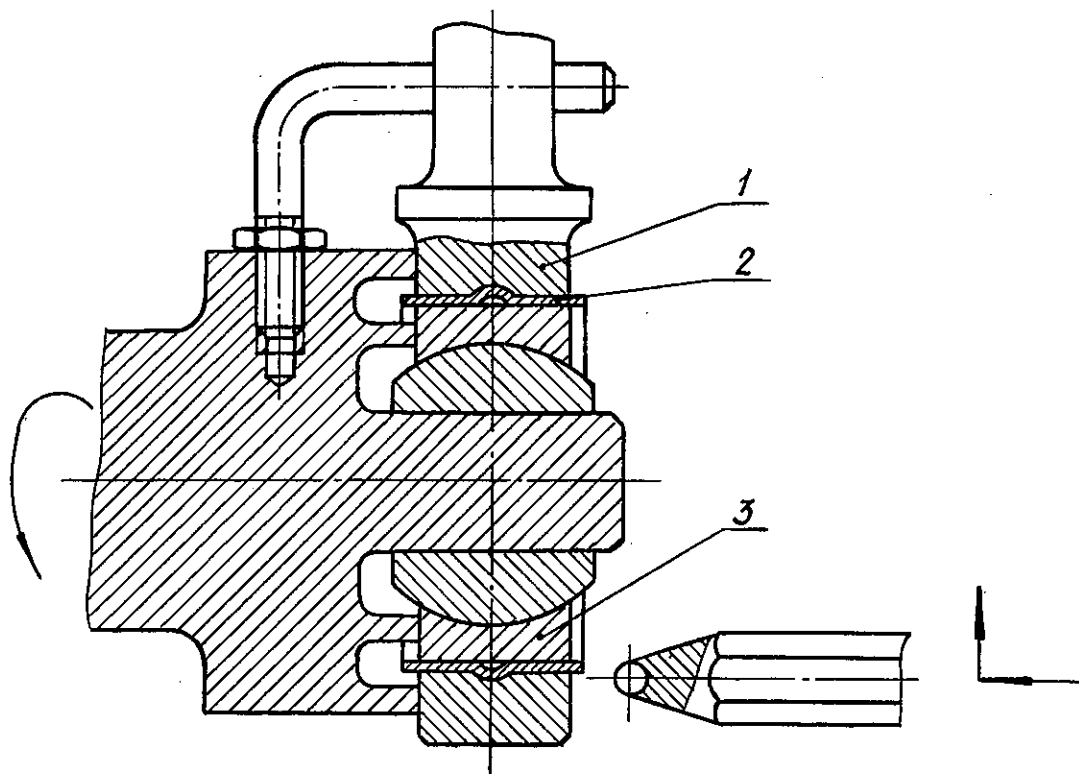
5208

Инв. № дубликата  
Инв. № подлинника



1 - втулка переходная разрезная; 2 - оправка; 3 - ролик

Черт. 5



1 - деталь под заделку подшипника; 2 - переходная втулка по ОСТ 1 14326-84, ОСТ 1 14327-84; 3 - наружное кольцо подшипника

Черт. 6

№ изм.  
№ изв.

5208

Инв. № дубликата  
Инв. № подлинника

ЛИСТ РЕГИСТРАЦИИ ИЗМЕНЕНИЙ

№ изм.	Номера страниц				Номер "Изв. об изм."	Подпись	Дата	Срок введения изменения
	изме- ненных	замене- нных	новых	анну- лиро- ванных				

Изм. № дубликата	
Изм. № подлинника	5208