

# ОТРАСЛЕВОЙ СТАНДАРТ

**ОПОРА ШАРОВАЯ НАСТИЛОВ  
ГРУЗОВЫХ ПОМЕЩЕНИЙ САМОЛЕТОВ  
И ВЕРТОЛЕТОВ  
Размеры**

**ОСТ 1 04023-84**

На 2 страницах

Введен впервые

Проверено в 1989 г.

Срок действия продлен до 01.07.96

ОКП 75 7850

Распоряжением Министерства от 17 июля 1984 г.

№ 298-85

срок действия установлен с 1 июля 1985 г.  
до 1 июля 1990 г.

Несоблюдение стандарта преследуется по закону

1. Настоящий стандарт распространяется на шаровую опору настилов грузовых помещений самолетов и вертолетов (в дальнейшем изложении - шаровая опора), входящую в состав напольного оборудования по ГОСТ 21787-76 и средств механизации по ОСТ 1 01015-81 и предназначенную для обеспечения изменения направления движения контейнеров (поддонов) при погрузочно-разгрузочных работах.

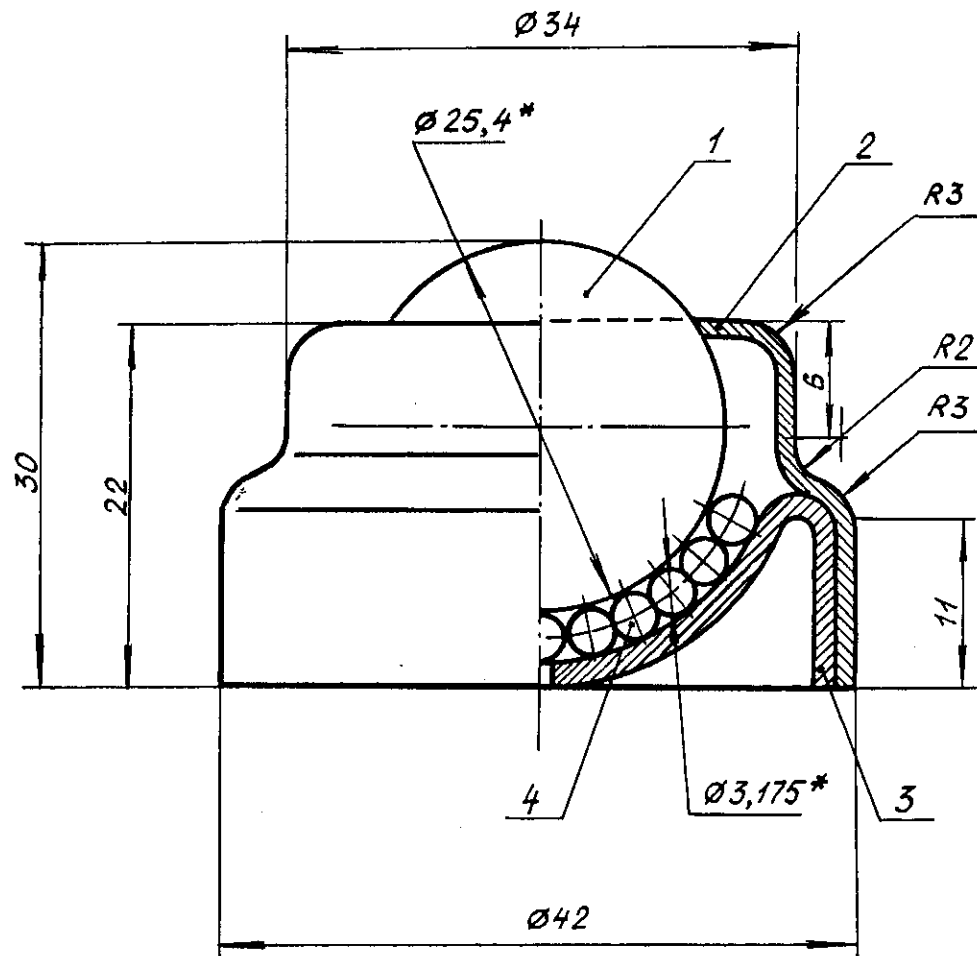
Стандарт устанавливает габаритные и присоединительные размеры.

№ зм. 1  
№ из. 11196

5195

№в. № дубльжата  
№в. № подлинника

2. Габаритные и присоединительные размеры шаровых опор должны соответствовать указанным на чертеже.



1 - шар; 2 - крышка; 3 - чашка; 4 - шарик

3. Неуказанные предельные отклонения размеров, формы и расположения поверхностей - по ОСТ 1 00022-80.

\* Размер для справок.

№ изм.  
№ изв.

Инв. № дубликата  
Инв. № подлинника  
5195