

OBORONSTAL.RU

УДК 629.7.043:684:433

Группа Д15

## ОТРАСЛЕВОЙ СТАНДАРТ

ОСТ 1 04007-82

### КРЕСЛА ЧЛЕНОВ ЭКИПАЖА САМОЛЕТНЫЕ

На 8 страницах

#### Параметры, размеры и технические требования

Взамен ОСТ 1 03817-75  
ОСТ 1 03818-75  
ОСТ 1 03819-75

Проверено в 1987 г.

ОКП 75 7822

Срок действия продлен до 01.07.93

Распоряжением Министерства от 30 сентября 1982 г.

№ 298-89

срок действия установлен с 1 июля 1983 г.  
до 1 июля 1988 г.

Несоблюдение стандарта преследуется по закону

Настоящий стандарт распространяется на кресла членов экипажа (пилота, борт-инженера, штурмана, радиста), предназначенные для размещения членов экипажа и обеспечения им оптимальных условий работы и кратковременного отдыха в полете в штатном летном обмундировании или специальном снаряжении и устанавливаемые в пассажирских и транспортных самолетах.

№ изм.	1
№ изв.	10737

Инд. № дубликата	4906
Инд. № подлинника	

Издание официальное

ГР 8261174 от 04.11.82

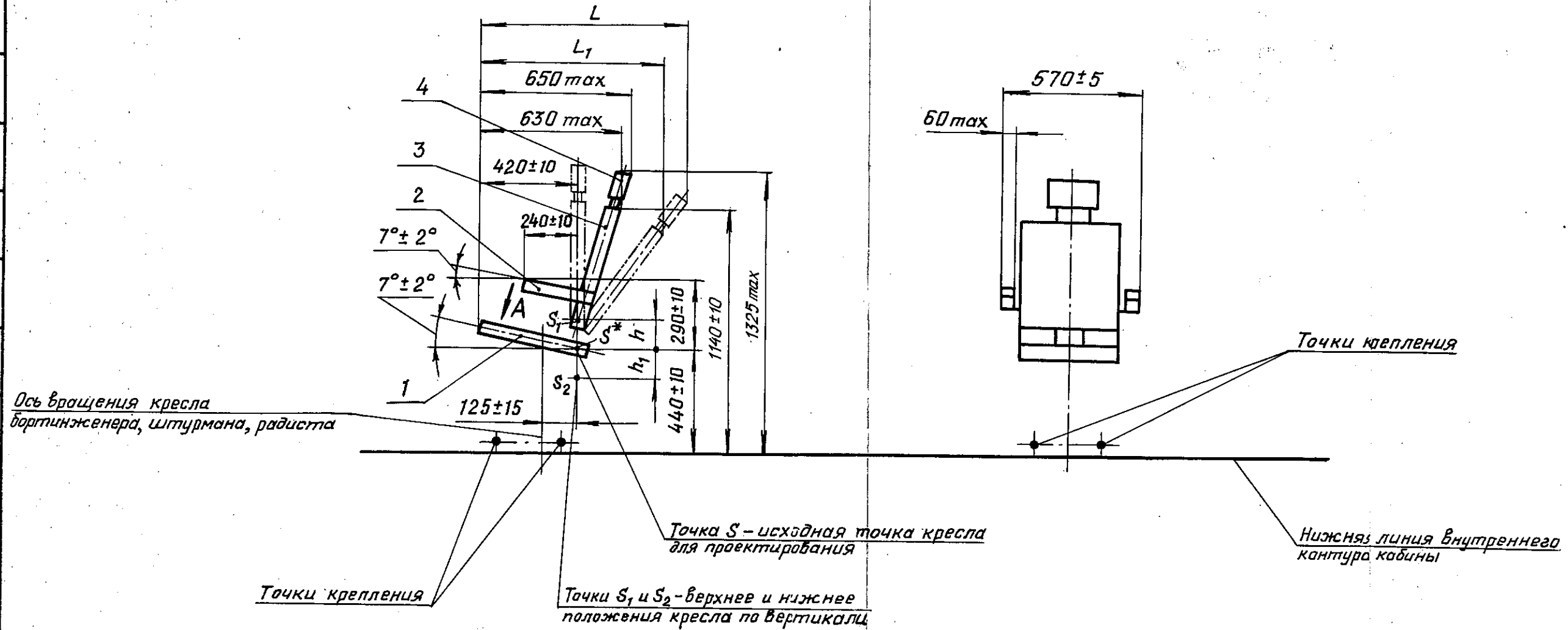
Перепечатка воспрещена



1. ПАРАМЕТРЫ И РАЗМЕРЫ

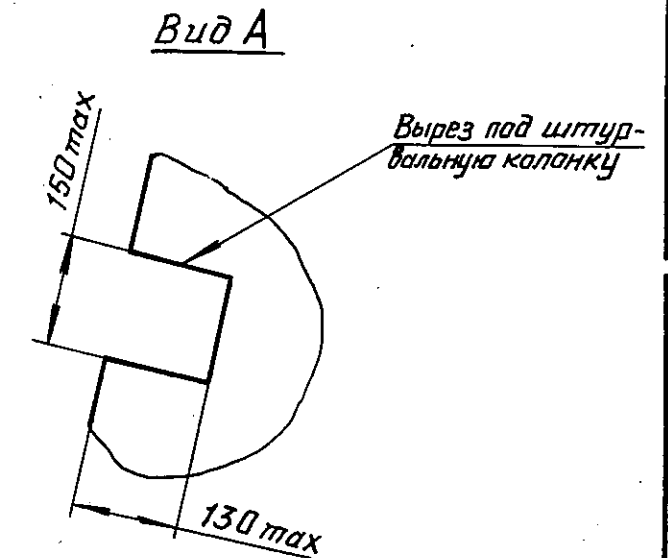
1.1. Параметры и габаритные размеры кресел членов экипажа должны соответствовать указанным:

- для пассажирских самолетов - на черт. 1 и в табл. 1;
- для транспортных самолетов - на черт. 2 и в табл. 1.



1 - сиденье; 2 - подлокотник; 3 - спинка; 4 - подголовник

Черт. 1



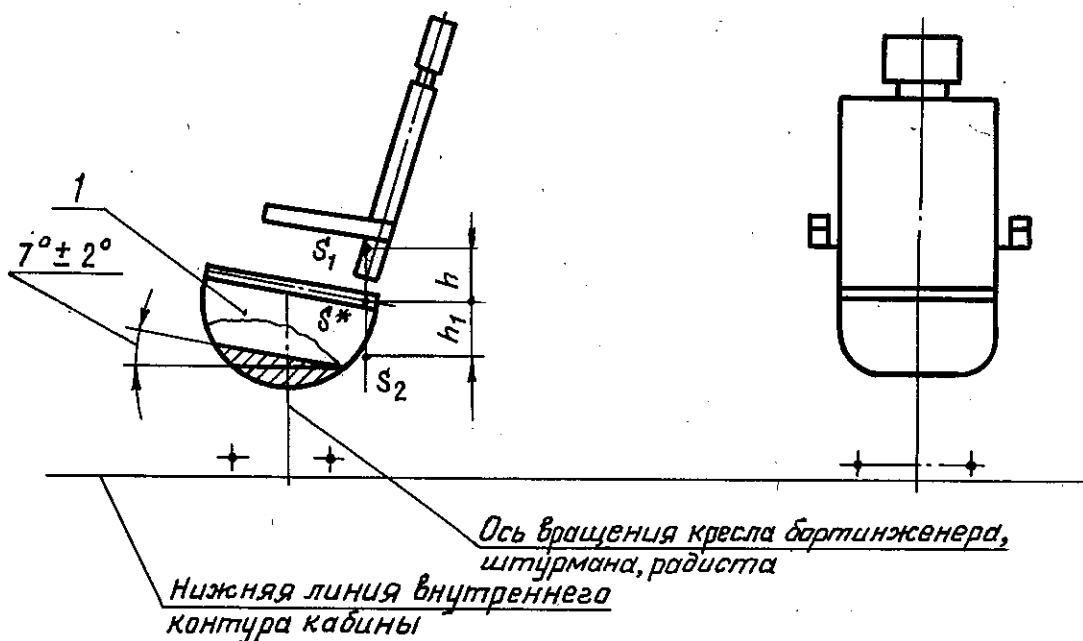
\*Точка S - теоретическая точка взаимного пересечения трех плоскостей: плоскости симметрии, кресла, плоскости сиденья и плоскости спинки при среднем положении кресла по вертикали. При этом плоскости сиденья и спинки проводятся с учетом обжатия мягких элементов под нагрузкой от массы члена экипажа.

№ изм. 1  
№ изв. 10737

4906

Ив. № дубликата  
Ив. № подлинника

Остальное - см. черт. 1



1 - место для размещения парашюта в полной комплектации

Черт. 2

Таблица 1

Размеры, мм

Тип самолета	Наименование кресла	$h$	$h_1$	$L$ , не более	$L_1$ , не более	Масса, кг, не более
		Пред. откл. $\pm 2$				
Пассажирский	Кресло пилота	85		950	900	25
	Кресла бортинженера, штурмана, радиста	50		875		
Транспортный	Кресло пилота	85		950	800	28
	Кресла бортинженера, штурмана, радиста	50		875		

1  
№ изм. 10737  
№ изм.

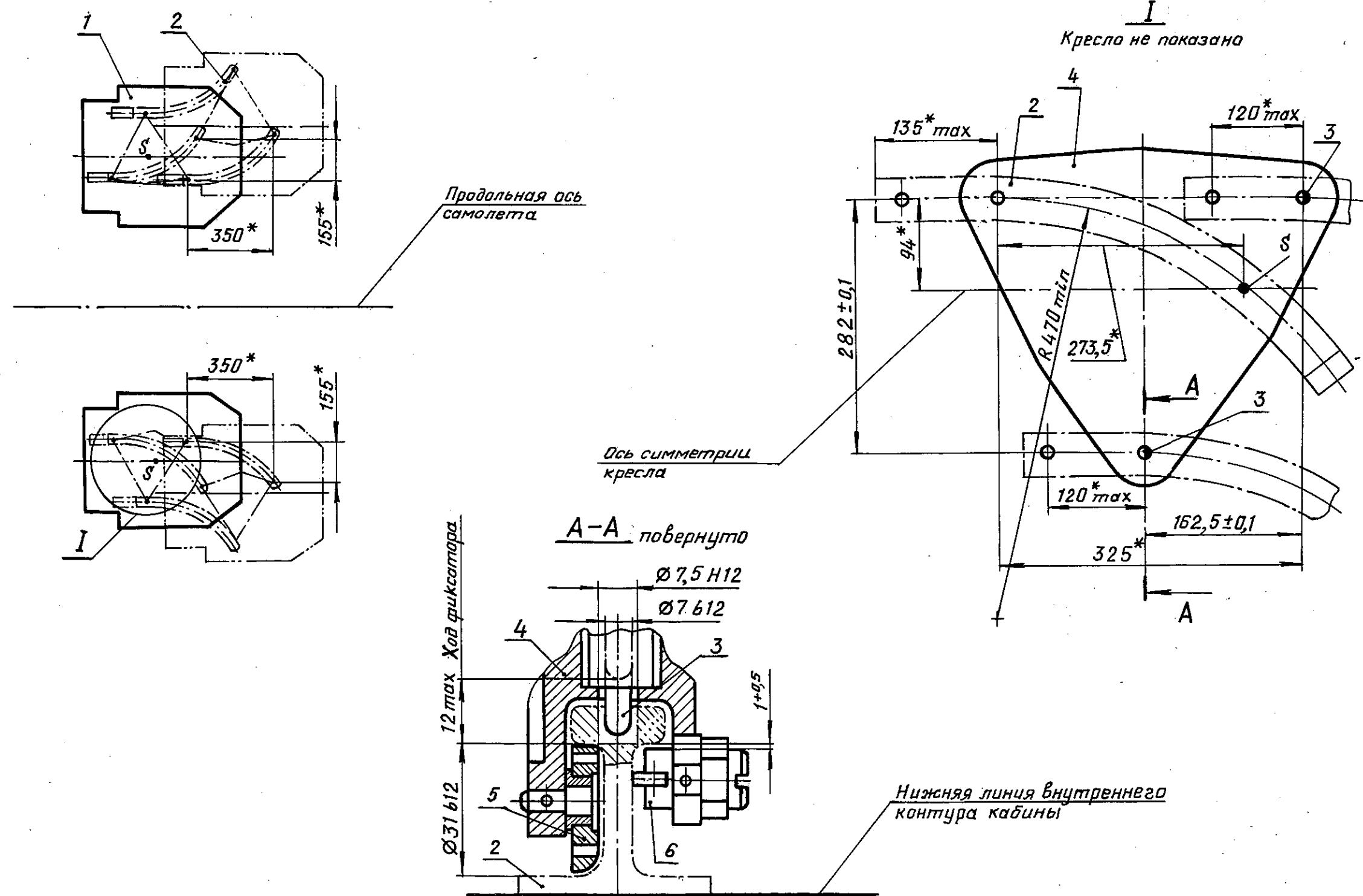
4906

Изм. № дубликата  
Изм. № подлинника

1.2. Размеры перемещения, соединительные и фиксации кресел должны соответствовать указанным:

- кресло пилота - на черт. 3;
- кресла бортиженера, штурмана, радиста - на черт. 4.

← Направление полета



1 - кресло; 2 - рельс; 3 - фиксатор; 4 - основание кресла; 5 - ролик; 6 - ролик ограничения

Черт. 3

\* Размер для справок.

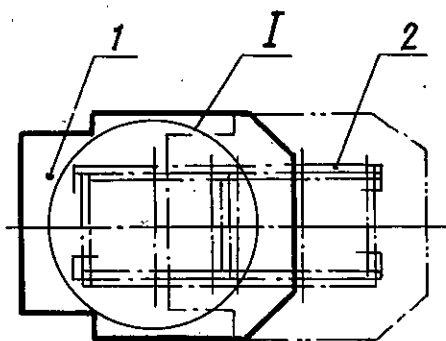
№ изм.  
№ изв.

4906

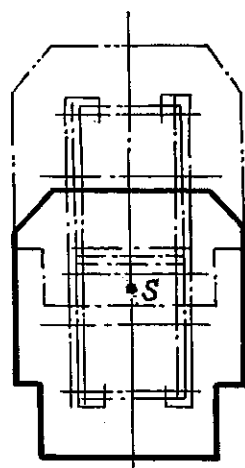
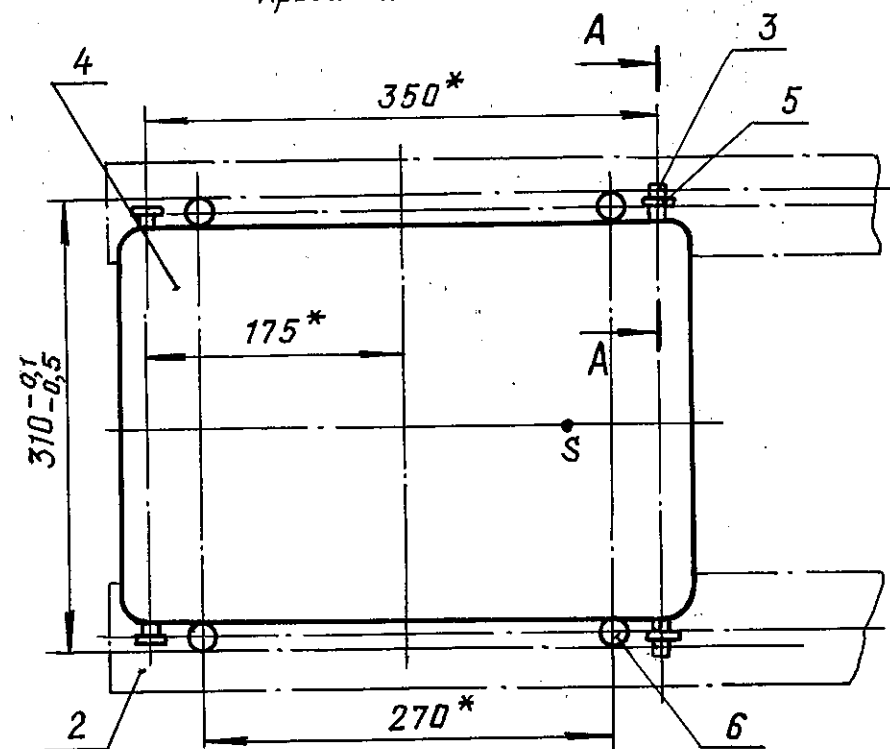
Изм. № дубликата  
Изм. № подлинника

I  
Кресло НЕ показано

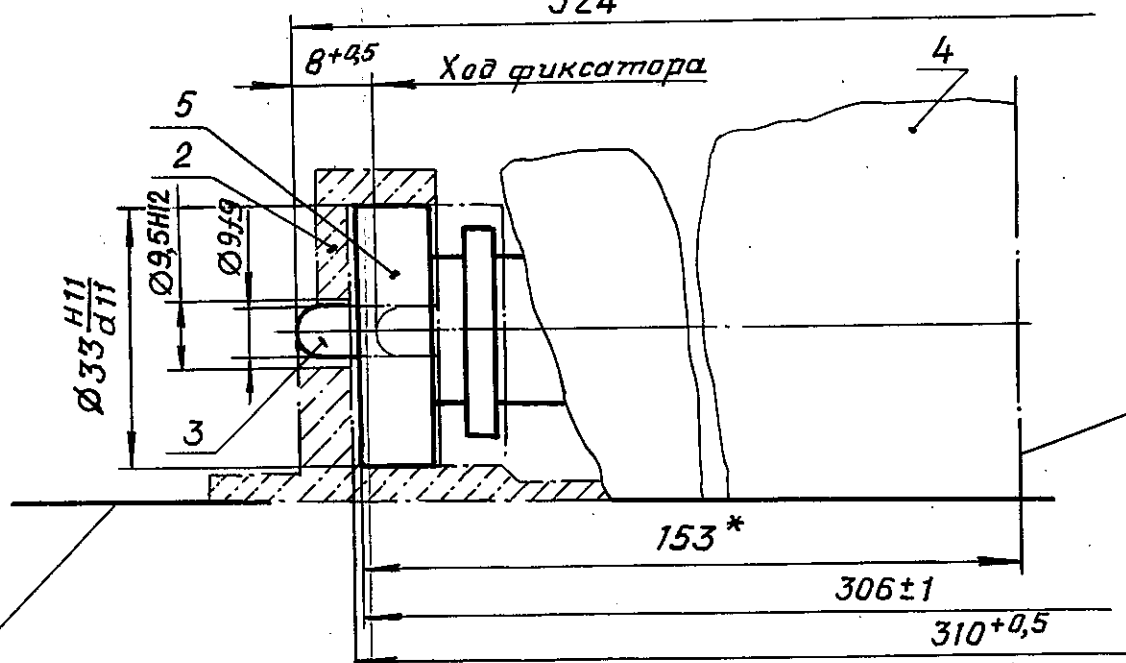
← Направление полета



Продольная ось самолета



A-A повернуто  
324<sup>+1</sup>



Ось симметрии основания кресла

Нижняя линия внутреннего контура кабины

- 1 - кресло; 2 - рельс; 3 - фиксатор; 4 - основание кресла; 5 - ролик; 6 - ролик ограничения

Черт. 4

\* Размер для справок.

№ изм.  
№ изв.

4906

Инд. № дубликата  
Инд. № подлинника

## 2. ТЕХНИЧЕСКИЕ ТРЕБОВАНИЯ

2.1. Кресла должны разрабатываться в соответствии с требованиями настоящего стандарта и изготавливаться по рабочим чертежам, утвержденным в установленном порядке.

2.2. При взлете и посадке кресла должны быть установлены по направлению полета.

2.3. Конструкция кресел должна обеспечивать:

- прочность и стойкость к внешним воздействиям по ОСТ 1 00296-78;  
- регулировку по высоте вверх - вниз от точки  $S$  (см. черт. 1) с интервалом не более 10 мм или бесступенчатую;

- возвращение из крайнего верхнего и промежуточных положений в крайнее нижнее при расстопорении его посредством рукоятки (кнопки) под действием силы тяжести туловища сидящего или под действием механизированного привода, а из нижнего в верхнее - механизированным приводом;

- отклонение спинки назад при расстопорении ее посредством кнопки (рукоятки) под действием составляющей силы тяжести верхней части туловища сидящего от угла  $0^{+3^{\circ}}$  до  $35^{\circ}_{-2^{\circ}}$  (для кресла пилота) и  $15^{+3^{\circ}}$  до  $30^{\circ}_{-2^{\circ}}$  (для кресел бортинженера, штурмана, радиста) с фиксацией ее стопором в любых промежуточных и крайних положениях; для кресел бортинженера, штурмана, радиста разрешается не фиксировать спинку в промежуточных и крайнем откинутом положениях;

- автоматическое возвращение спинки в свободном состоянии (без нагрузки) и расстопорение из отклоненного назад положения за время не более 2-3 с до угла  $0^{\circ}$  и из промежуточных положений в исходное, а также при перемещениях или повороте кресла (бортинженера, штурмана, радиста);

- раздельное отклонение подлокотников вверх заподлицо с передним контуром спинки с фиксацией в этом положении и вниз с регулировкой в диапазоне углов от  $7^{\circ}_{\pm 2^{\circ}}$  (вверх от горизонтали), при исходном ( $15^{+3^{\circ}}$ ) положении спинки до угла (вниз от горизонтали), равного углу отклонения спинки. При этом регулировка должна быть бесступенчатой или с шагом не более  $5^{\circ}$ ;

- наличие привязной системы, состоящей из поясного и двух плечевых ремней с автоматическим стопорением плечевых ремней при возникновении перегрузок;

- наличие вентиляционных каналов в подушке спинки кресла или применение материалов, исключаяющих необходимость вентиляции;

- наличие подголовника, регулируемого вручную по высоте не более 100 мм; для кресла транспортных самолетов допускается откидывание подголовника назад.

№ изм.	1
№ изв.	10737

4906
------

Ив. № дубликата
Ив. № подлинника

2.4. Конструкция кресла членов экипажа пассажирских самолетов должна обеспечивать:

- ④ п
- регулировку его сиденья вперед - назад на  $\pm 50$  мм относительно фиксаторов (см. черт. 3 и 4);
  - наличие вентиляционных каналов в подушке сиденья или применение материалов, исключающих необходимость вентиляции.

2.5. Конструкция кресла членов экипажа транспортных самолетов должна обеспечивать: \* 41

- размещение парашюта в полной комплектации размером не более 420 x 450 x 290 мм;
- наличие мест для крепления карабина вытяжного фала парашюта и цепочки кислородного прибора.

2.6. Конструкция кресла пилота должна обеспечивать:

- откидывание вверх подлокотника, расположенного со стороны посадки в кресло, с последующим уходом за спинку;

- правое или левое расположение рычагов управления; \* 51

⑦ // - перемещение кресла по криволинейным рельсам (см. черт. 3).

Допускается перемещение кресла по двум прямым рельсам, расположенным параллельно или под углом от 0 до  $30^\circ$  к продольной оси самолета.

2.7. Конструкция кресел бортинженера, штурмана, радиста должна обеспечивать:

- перемещение их в кабине самолета как параллельно, так и перпендикулярно продольной оси самолета; величина перемещения кресла по кабине самолета устанавливается разработчиком самолета;

- поворот вокруг вертикальной оси на угол не более  $340^{+5^\circ}$  с фиксацией по направлению полета и в рабочих положениях.

2.8. Допускается, по согласованию с заказчиком, исключать отдельные функции кресла (не устанавливать подлокотники, подголовник и т.д.).

⑤ // 2.9. Основные органы управления креслом должны располагаться:

- для пилота - со стороны посадки (входа) в кресло;
- для бортинженера, штурмана, радиста - с правой стороны на боковой панели, в зоне, доступной для руки члена экипажа.

Органы управления узлами кресла (подлокотниками, подголовниками и т.п.) разрешается располагать в непосредственной близости от основных узлов или на этих узлах в зонах, удобных для работы и доступных для руки члена экипажа. // ⑥

Усилия, прикладываемые членом экипажа к органам управления креслом, должны быть не более 150 Н (15 кгс).

2.10. Отделение члена экипажа от кресла при вынужденном покидании самолета должно выполняться одной-двумя простейшими операциями.

По ОСТ 104007-82 Кресло пилота транспортн., с-Та по оси X на  $\pm 50$  мм н регулируется

№ изм.	№ изв.	4906	Инв. № дубликата	Инв. № подлинника

2.11. Неметаллические декоративно-отделочные и декоративно-конструкционные материалы по своим механическим и эксплуатационным свойствам должны соответствовать действующей документации, утвержденной в установленном порядке, в том числе действующим нормам летной годности самолетов НЛГС-2.

Фактура и цвет отделочных материалов задаются заказчиком по согласованию с разработчиком.

2.12. Показатели надежности кресел и их значения должны соответствовать указанным в табл. 2.

Таблица 2

Наименование показателя	Значение показателя
Назначенный ресурс, ч	45 000
Ресурс до первого ремонта, ч	10 000
Назначенный срок службы, год	20
Срок службы до первого ремонта, год	7
Срок хранения, год	4

Замена чехлов и мягких материалов должна производиться по мере их износа.

Примечания: 1. При разработке новых кресел в зависимости от сроков разработки совместно с заказчиком кресла составляются планы-графики работ по доведению показателей надежности до величин, указанных в табл. 2.

2. Показатели надежности, кроме указанных в табл. 2, по согласованию с заказчиком должны быть отражены в техническом задании на кресло.

№ изм. 1  
№ изв. 10737

Ив. № дубликата  
Ив. № подлинника  
4906