

OBORONSTAL.RU

УДК 629.7.062.7

Группа Д15

ОТРАСЛЕВОЙ СТАНДАРТ

ОСТ 1 03973-80

ЗАДАТЧИКИ ДАВЛЕНИЯ Типы, основные параметры и технические требования

На 7 страницах

Введен впервые

Срок действия продлен до 01.01.89

Проверено в 1986 г.

Срок действия продлен до 01.01.94

ОКП 75 4542

Распоряжением Министротва от 31 июля 1980 г. № 087-16
срок действия установлен с 1 июля 1981 г.
до 1 июля 1986 г.

Несоблюдение стандарта преследуется по закону

Настоящий стандарт распространяется на задатчики давления систем электро-
дистанционного управления тормозными колесами самолетов, предназначенные для
получения электрического сигнала, пропорционального коду штока, и управления
электропитанием системы.

Издание официальное

ГР 8174307 от 11.09.80

Перепечатка воспрещена



№ изм.
№ изв.

1

10168

2

10361

Ив. № дубликата

Ив. № подлинника

4320

1. ТИПЫ И ОСНОВНЫЕ ПАРАМЕТРЫ

1.1. Стандарт устанавливает два типа задатчиков давления:

- тип 1 - с одним задающим элементом;
- тип 2 - с двумя задающими элементами.

1.2. Основные параметры задатчиков давления должны соответствовать указанным в табл. 1.

Таблица 1

Наименование параметра	Норма для типа	
	1	2
Потребляемая сила тока задающего элемента, А, не более	0,2	0,4
Максимальная коммутируемая сила тока контактного устройства, А	0,5	
Постоянная времени цепи при индуктивной нагрузке, с, не более	0,015	
Выходное напряжение переменного тока, В	2-6	
Ход штока, мм:		
холостой	4±1	
рабочий	25±1	
Усилие на штоке, Н (кгс):		
начальное	60±20 (6±2)	
обжатия	300±40 (30±4)	
максимальное	2500 (250)	
Масса, кг, не более	1,3	1,7

1.3. Габаритные и присоединительные размеры задатчиков давления должны соответствовать указанным:

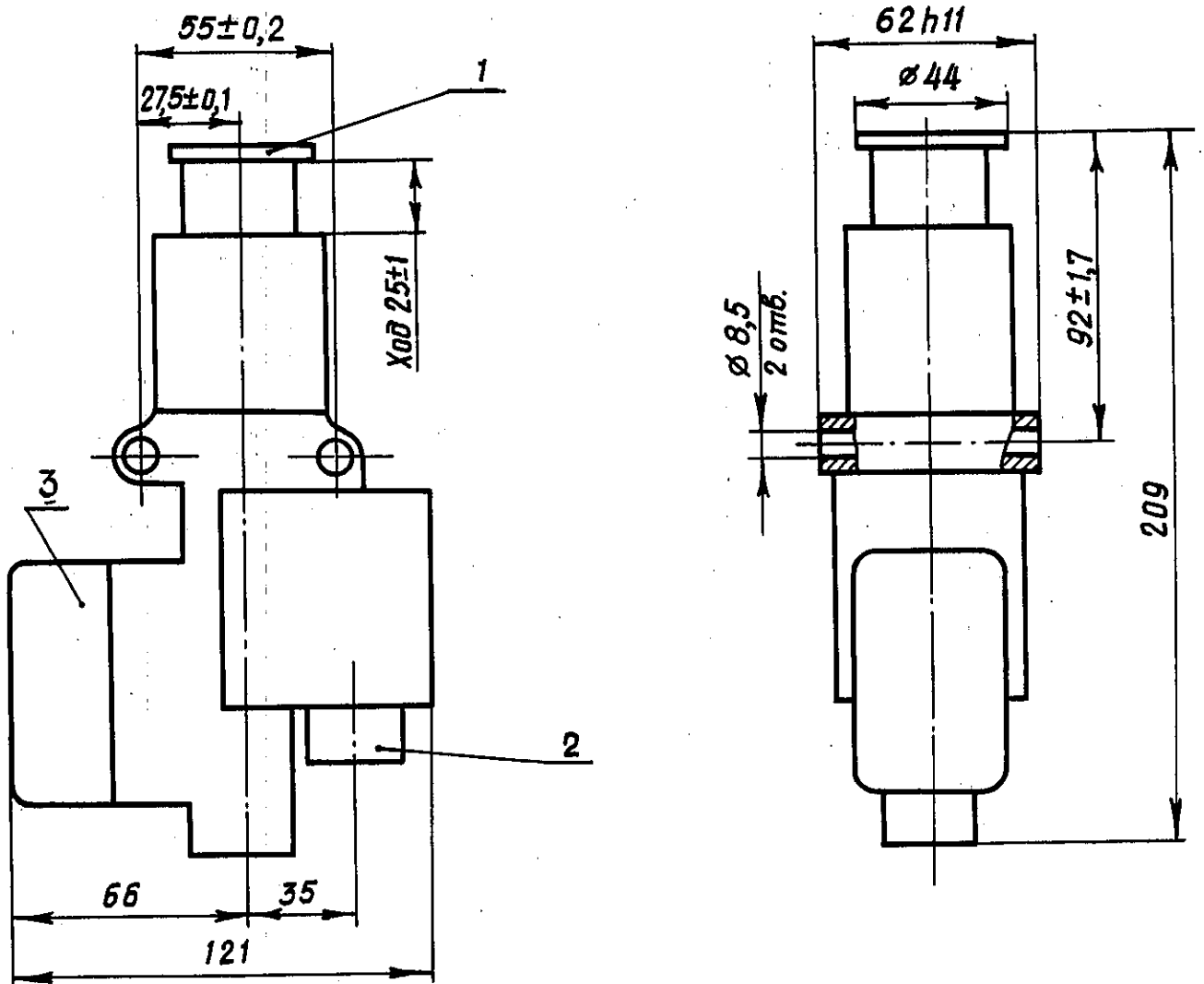
- для типа 1 - на черт. 1;
- для типа 2 - на черт. 2.

№ изм. 2
№ изв. 10361

4320

Изм. № дубликата
Изм. № подлинника

Тип 1



1 - шток; 2 - штепсельный разъем СНЦ-28; 3 - задающий элемент

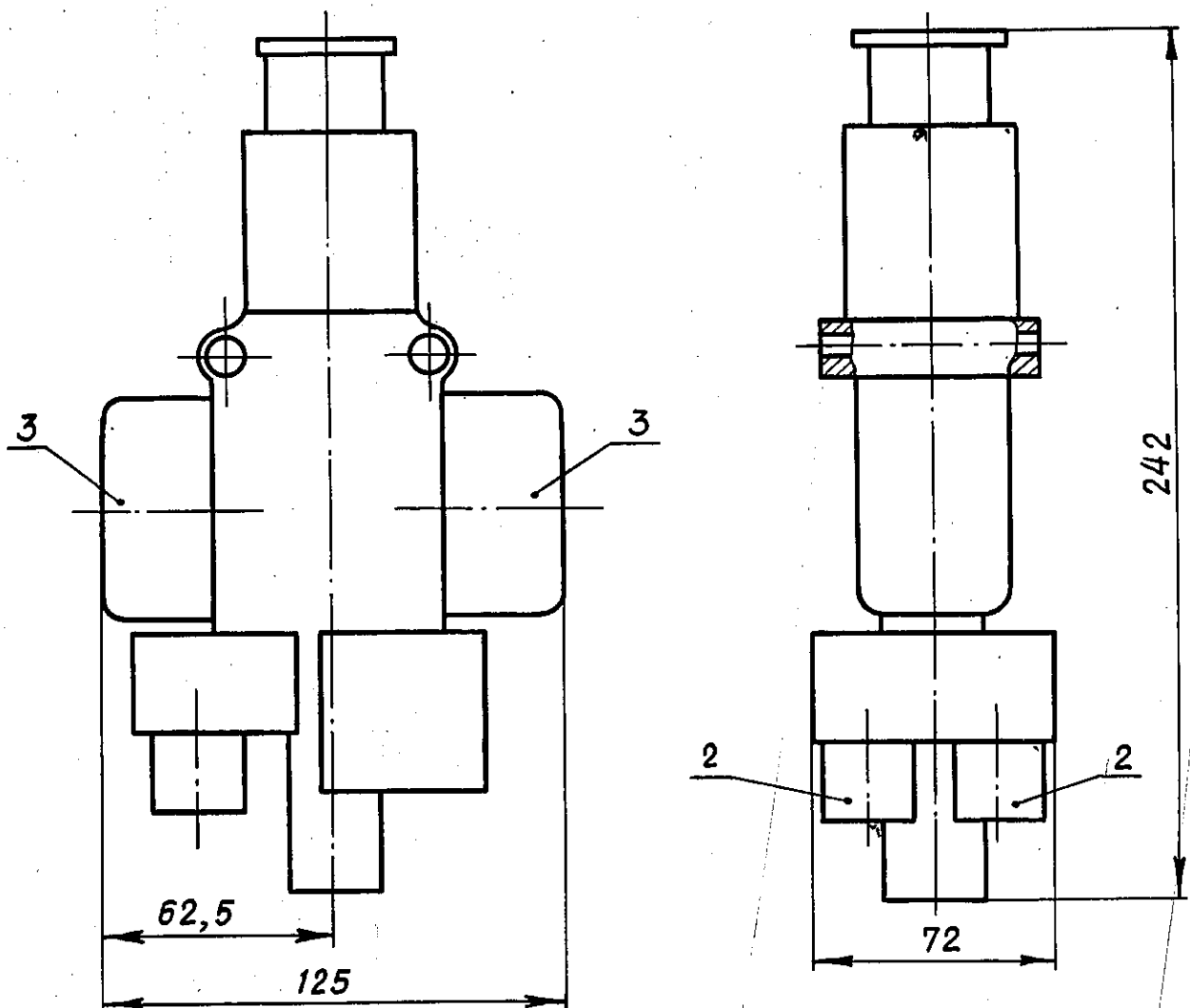
Черт. 1

№ изм.
№ изв.

Ив. № дубликата
Ив. № подлинника
4320

Тип 2

Остальное - см. черт. 1



Черт. 2

1.4. Неуказанные предельные отклонения размеров - по ОСТ 1 00022-80.

2. ТЕХНИЧЕСКИЕ ТРЕБОВАНИЯ

2.1. Номинальное напряжение питания:

- от источника постоянного тока - 27 В;
- от источника переменного однофазного тока 115 В, частотой 400 Гц.

2.2. Качество систем электроснабжения - в соответствии с ГОСТ 19705-81.

2.3. Пульсация выходного напряжения - не более 300 мВ, частотой не более 800 Гц.

2.4. Задатчики давления должны быть устойчивыми, прочными и стойкими к внешним воздействующим факторам, указанным в табл. 2.

№ изм.	1	2
№ изв.	10168	10361

Инв. № дубликата	4320
Инв. № подлинника	

Таблица 2

Внешний воздействующий фактор	Характеристика внешнего воздействующего фактора	Максимальное значение (диапазон) внешнего воздействующего фактора, степень жесткости
Синусоидальная вибрация	Амплитуда ускорения, $\text{мс}^{-2} (g)$	49,1 (5) - У
	Амплитуда перемещения, мм	2,5
	Диапазон частот, Гц	5 - 2000
Механический удар многократного действия	Пиковое ударное ускорение, $\text{мс}^{-2} (g)$	78,5 (8) - II
	Длительность действия ударного ускорения, мс	20
Механический удар одиночного действия	Пиковое ударное ускорение, $\text{мс}^{-2} (g)$	147 (15) - I
	Длительность действия ударного ускорения, мс	15
Линейное ускорение	Значение линейного ускорения, $\text{мс}^{-2} (g)$	98,1 (10) - II
Атмосферное пониженное давление	Давление воздуха, КПа (мм рт. ст.)	0,67(5) - У
Повышенная температура среды	Рабочая, $^{\circ}\text{C}$	+ 60
	Предельная, $^{\circ}\text{C}$	+ 85
Пониженная температура среды	Рабочая, $^{\circ}\text{C}$	-40
	Предельная, $^{\circ}\text{C}$	-60
Повышенная влажность	Относительная влажность при температуре +35 $^{\circ}\text{C}$, %	100 - I
Соляной (морской) туман	Водность, $\text{г} \cdot \text{м}^{-3}$	2 - 3
	Температура, $^{\circ}\text{C}$	+ 35
Статическая пыль (песок)	Влажность относительная пониженная, %	50
	Скорость циркуляции, $\text{м} \cdot \text{с}^{-1}$	0,5 - 1,0
	Массовая концентрация, $\text{г} \cdot \text{м}^{-3}$	3
Плесневые грибы	Повышенная влажность, %	95 - 98
	Температура, $^{\circ}\text{C}$	+ 29

2

№ изм. 10361

№ изв.

Инв. № дубликата

Инв. № подлинника 4320

2.5. Показатели надежности задатчиков давления и их значения должны соответствовать указанным в табл. 3.

Таблица 3

Наименование показателя	Значение показателя
Назначенный ресурс, ч, не менее	30 000
Ресурс до первого ремонта, ч, не менее	3500
Назначенный срок службы, год	30
Срок службы до первого ремонта, год	10
Назначенный срок хранения, год	6

2.6. Задатчики давления должны быть работоспособны после их транспортирования любым видом транспорта без ограничения расстояния, скорости и высоты.

Изм.	№	1	2
№ изм.	№ изв.	101 68	103 61
Изм.	№ дубликата		4320
Изм.	№ подлинника		