

204

OBORONSTAL.RU

УДК 621.316.54-78:629.7

Группа Д15

ОТРАСЛЕВОЙ СТАНДАРТ

**КОЛПАЧКИ
ДЛЯ ЭЛЕКТРИЧЕСКИХ ПЕРЕКЛЮЧАТЕЛЕЙ
И ВЫКЛЮЧАТЕЛЕЙ**
Типы, основные размеры
и технические требования

ОСТ 1 03971-80

На 6 страницах

Введен впервые

Проверено в 1985 г. Срок
действия продлен до 01.07.91

Распоряжением Министерства от 26 июня 1980 г.

№ 087-16

срок действия установлен с 1 июля 1981 г.
до 1 июля 1986 г.

Несоблюдение стандарта преследуется по закону

Настоящий стандарт распространяется на предохранительные колпачки для электрических переключателей и выключателей, применяемые на всех типах самолетов и вертолетов с целью предупреждения произвольного переключения (в дальнейшем изложении - колпачки).

№ изм.	1
№ изв.	9456
№ дубликата	
№ подлинника	4313



1. ТИПЫ И ОСНОВНЫЕ РАЗМЕРЫ

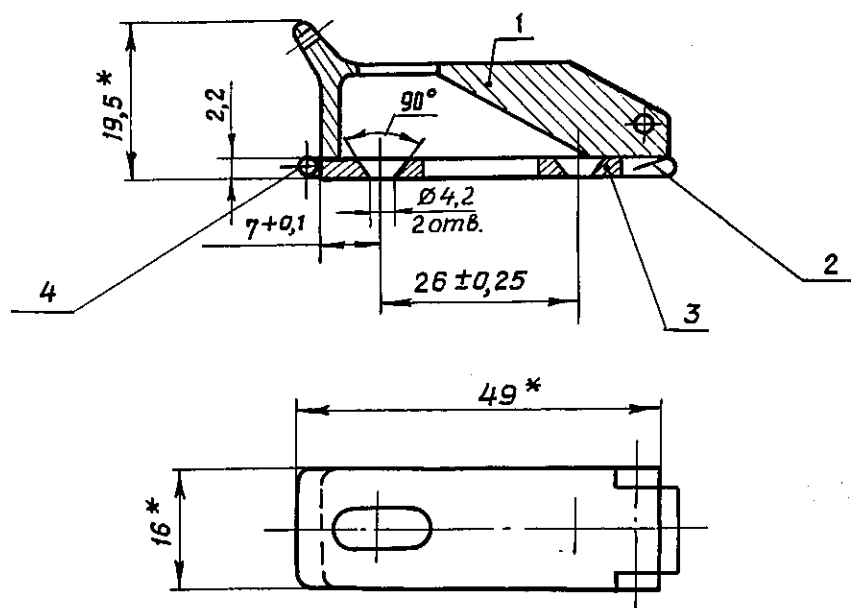
1.1. Стандарт устанавливает 3 типа колпачков:

- тип 1, исполнение 1 - колпачок фиксирует переключатель и выключатель типов ВГ, ППГ в положении "выключено";
- тип 1, исполнение 2 - колпачок фиксирует переключатель и выключатель типов ВГ, ППГ в положении "включено";
- тип 2, исполнение 1 - колпачок фиксирует переключатели типов ПНГ, ПЗПНГ в положении "нейтраль" с креплением двумя винтами;
- тип 2, исполнение 2 - колпачок фиксирует переключатели типов ПНГ, ПЗПНГ в положении "нейтраль" с креплением тремя винтами;
- тип 3, исполнение 1 - колпачок фиксирует переключатель и выключатель типов ВГ, ППГ в положении "выключено";
- тип 3, исполнение 2 - колпачок фиксирует переключатель типов ППНГ, ППН в положении "нейтраль".

1.2. Габаритные и присоединительные размеры колпачков должны соответствовать указанным:

- тип 1, исполнение 1 - на черт. 1;
- тип 1, исполнение 2 - на черт. 2;
- тип 2, исполнение 1 - на черт. 3;
- тип 2, исполнение 2 - на черт. 4;
- тип 3, исполнение 1 - на черт. 5;
- тип 3, исполнение 2 - на черт. 6.

Тип 1
Исполнение 1



1 - корпус; 2 - фиксирующая пружина; 3 - основание;
4 - контрольное ушко

Черт. 1

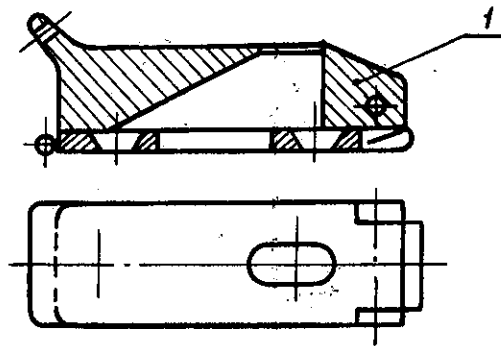
* Размер для справок.

№ изм. 1
№ изв. 0456

4313

Инв. № дубликата
Инв. № подлинника

Исполнение 2
Остальное - см. черт. 1



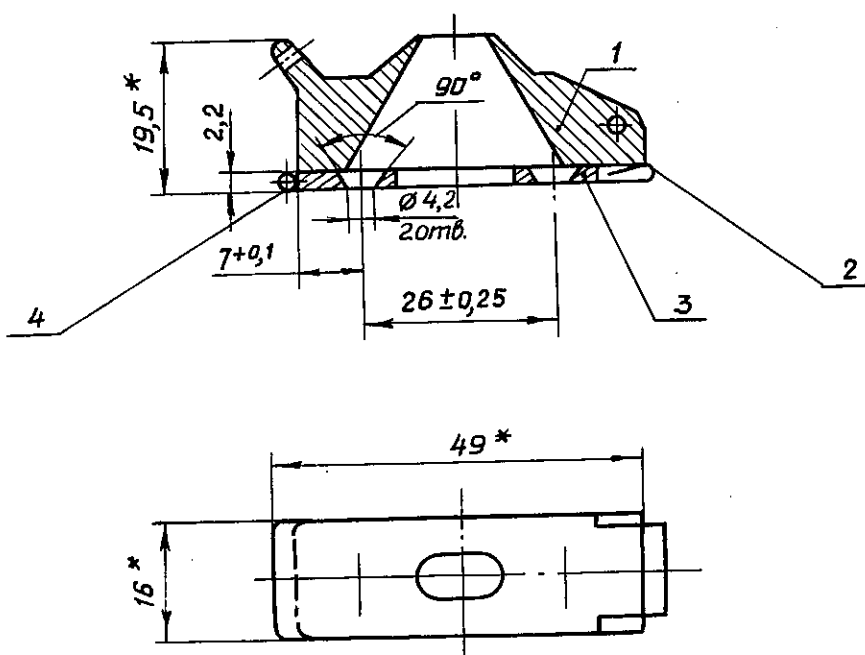
1 - корпус

Черт. 2

№ изм.	
№ изв.	

Ив. № дубликата	
Ив. № оригинала	4313

Тип 2
Исполнение 1

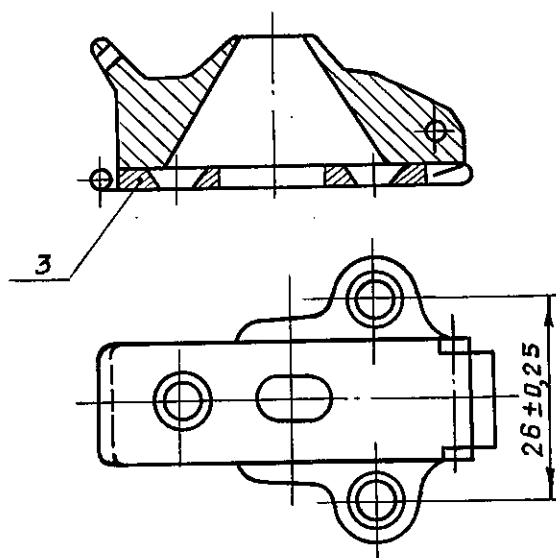


1 - корпус; 2 - фиксирующая пружина; 3 - основание; 4 - контрольное ушко

Черт. 3

Исполнение 2

Остальное - см. черт. 3



3 - основание

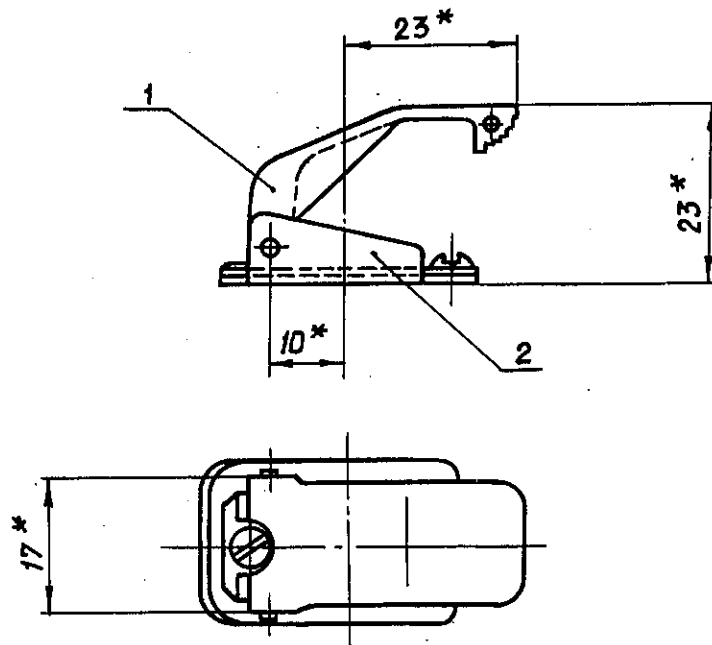
Черт. 4

* Размер для справок.

№ изм.	1
№ изв.	9456

Изм. № дубликата	4813
Изм. № подлинника	

Тип 3
Исполнение 1

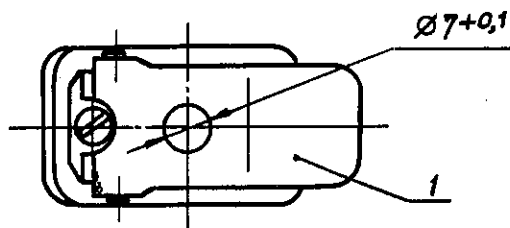


1 - корпус; 2 - основание

Черт. 5

Исполнение 2

Остальное - см. черт. 5



1 - корпус

Черт. 6

2. ТЕХНИЧЕСКИЕ ТРЕБОВАНИЯ

2.1. Колпачки должны изготавливаться в соответствии с требованиями настоящего стандарта по рабочим чертежам, утвержденным в установленном порядке.

2.2. Колпачки в закрытом положении должны фиксировать переключатель или выключатель в одном из требуемых положений (во включенном, выключенном или нейтральном).

* Размер для справок.

№ изм.
№ изв.

4313

Изм. № дубликата
Изм. № подлинника

2.3. Переключение переключателя или выключателя должно быть возможно только при открытом положении колпачков.

2.4. Если направление закрывания колпачков совпадает с направлением перевода переключателя или выключателя в положение, соответствующее закрытому колпачку, то перевод переключателя или выключателя в это положение должен производиться принудительно колпачками при их закрывании.

2.5. Колпачки должны упруго фиксироваться в закрытом и открытом положениях.

2.6. Крепление колпачков совмещается с креплением защищаемого переключателя или выключателя.

2.7. Масса колпачка не должна превышать 0,015 кг.

2.8. Поверхности колпачков должны быть матовыми.

2.9. Внешний вид колпачков должен удовлетворять требованиям технической эстетики по форме и размерам.

2.10. Колпачки должны быть травмобезопасными и не мешать обзору и доступу к рядом расположенным приборам как в закрытом, так и в открытом положении.

№ изм.	
№ изв.	

Изм. № дубликата	
Изм. № подлинника	4813