

OBORONSTAL.RU

УДК 621.869.88:629.7

Группа Д15

ОТРАСЛЕВОЙ СТАНДАРТ

ОСТ 1 03960-80

КОНТЕЙНЕРЫ АВИАЦИОННЫЕ ДЛЯ ПАССАЖИРСКИХ САМОЛЕТОВ Размеры основания

На 4 страницах

Введен впервые

ОКП 75 6371

Проверено в 1987 г.

Распоряжением Министерства от 18 сентября 1980 г. № 087-16

срок введения установлен с 1 июля 1981 г.

Несоблюдение стандарта преследуется по закону

1. Настоящий стандарт устанавливает присоединительные размеры основания авиационных контейнеров по ГОСТ 20917-87 для пассажирских самолетов.

Издание официальное

ГР 8179258 от 29.10.80

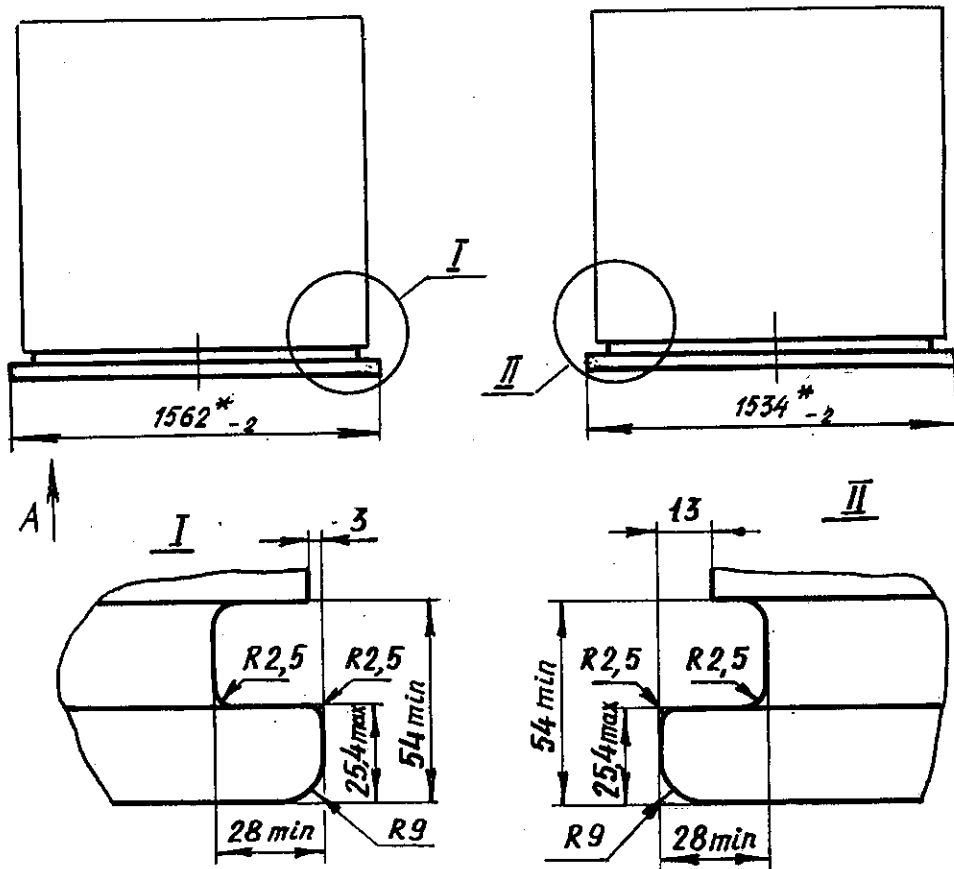
Перепечатка воспрещена

№ изм.	1
№ изв.	10596

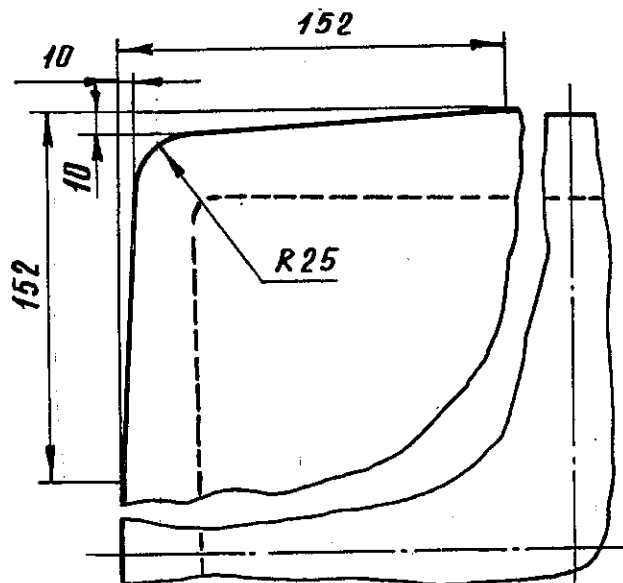
Инв. № дубликата	
Инв. № подлинника	4406

2. Присоединительные размеры основания авиационных контейнеров должны соответствовать указанным:

- типоразмеров ЗАК-1,0 и ЗАК-0,6 - на черт. 1;
- типоразмеров 1АК-1,5 и 1АК-0,9 - на черт. 2;
- типоразмеров 2АК-3,0 и 2АК-1,8 - на черт. 3;
- типоразмеров 2АК-0,7 и 2АК-0,4 - на черт. 4.



Вид А



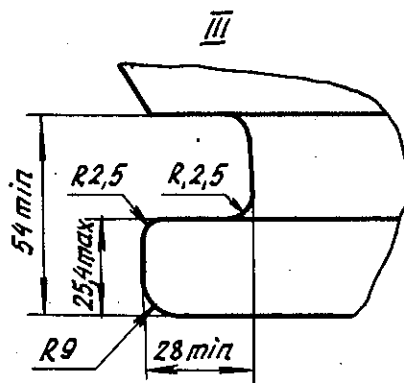
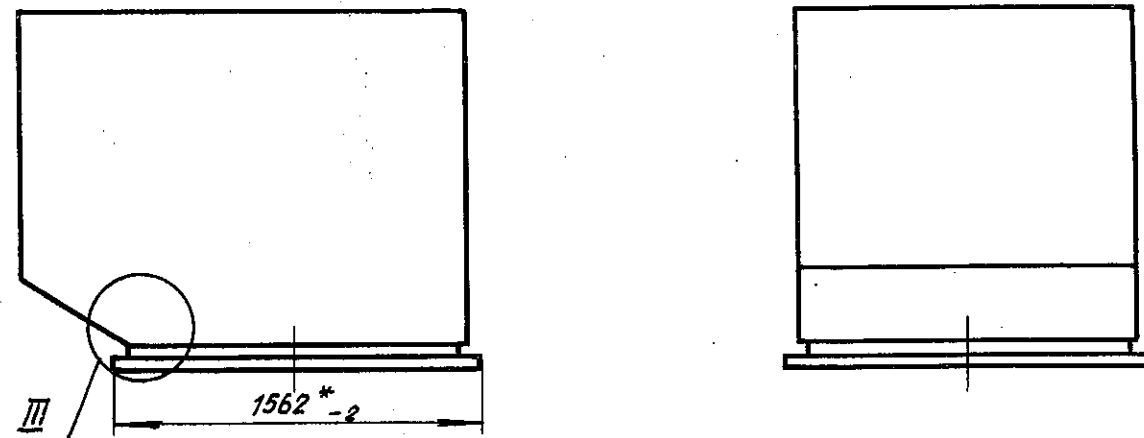
Черт. 1

* Размер для справок.

№ изм. 1
№ 10596
№ 10596

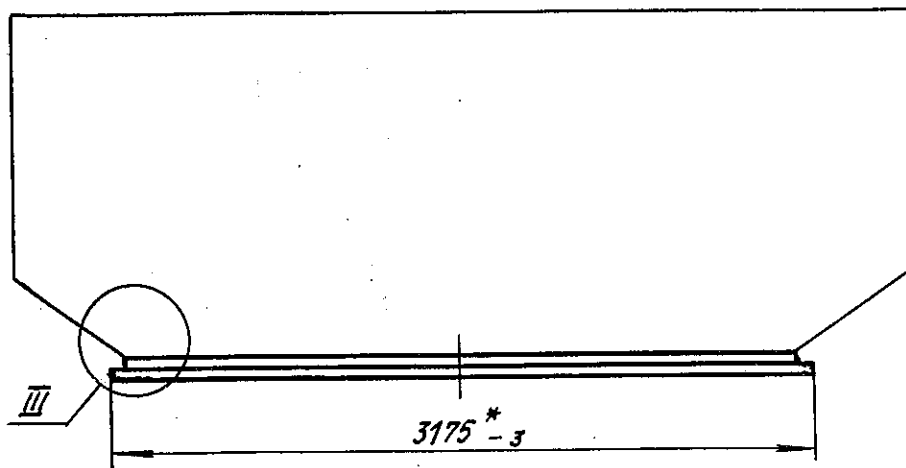
Изм. № дубликата 4406
Изм. № подлинника

Остальное - см. черт. 1



Черт. 2

Остальное - см. черт. 1 и 2



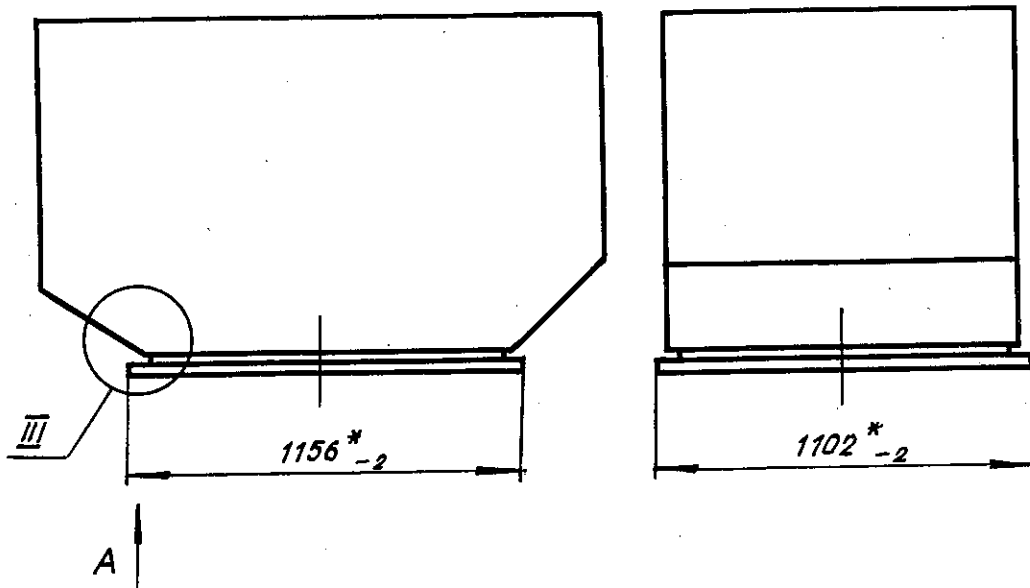
Черт. 3

* Размер для справок.

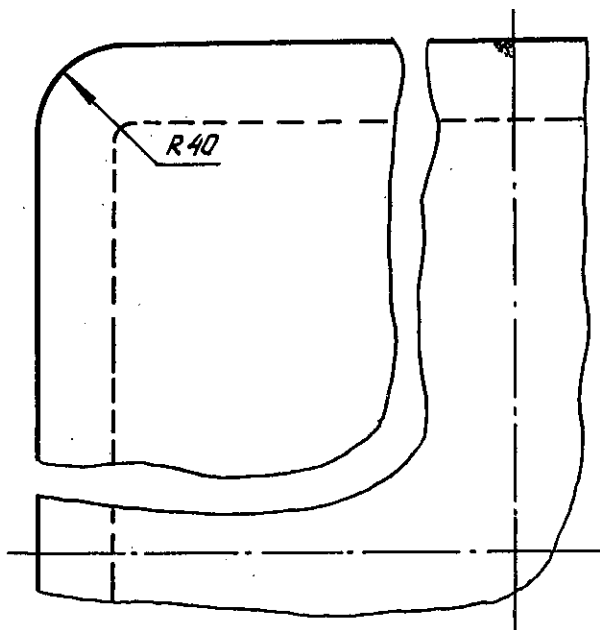
№ изм.	1
№ изв.	10596

Инв. № дубликата	4406
Инв. № подлинника	

Остальное - см. черт. 1 и 2



Вид А



Черт. 4

3. Неуказанные предельные отклонения размеров - по ОСТ 1 00022-80.

* Размер для справок.

Инв. № дубликата	
Инв. № подлинника	4408
№ изм.	1
№ изв.	10586