

Утвержден организацией-изготовителем

19.12.79

Согласован с головной организацией
по стандартизации

OBORONSTAL.RU

УДК 629.7.063:621.6

Группа Д15

ОТРАСЛЕВОЙ СТАНДАРТ

ОСТ 1 03952-79

НАКОНЕЧНИК ДЛЯ ПРОМЫВКИ И ЗАПРАВКИ САНИТАРНЫХ УЗЛОВ Типы, основные параметры и размеры, технические требования

На 5 страницах

Взамен 3789А

Проверено в 1985 г.
Срок действия продлен до 01.01.86

Распоряжением Министерства от 19 декабря 1979 г. № 087-16

срок действия установлен с 1 января 1981 г.
до 1 января 1986 г.

Несоблюдение стандарта преследуется по закону

Настоящий стандарт распространяется на наконечник аэродромной ассенизационной машины (в дальнейшем изложении - наконечник), предназначенный для промывки и заправки химической жидкостью сливных баков санитарных узлов самолетов и вертолетов.

№ изм.

1

№ изв.

9357

Инв. № дубликата

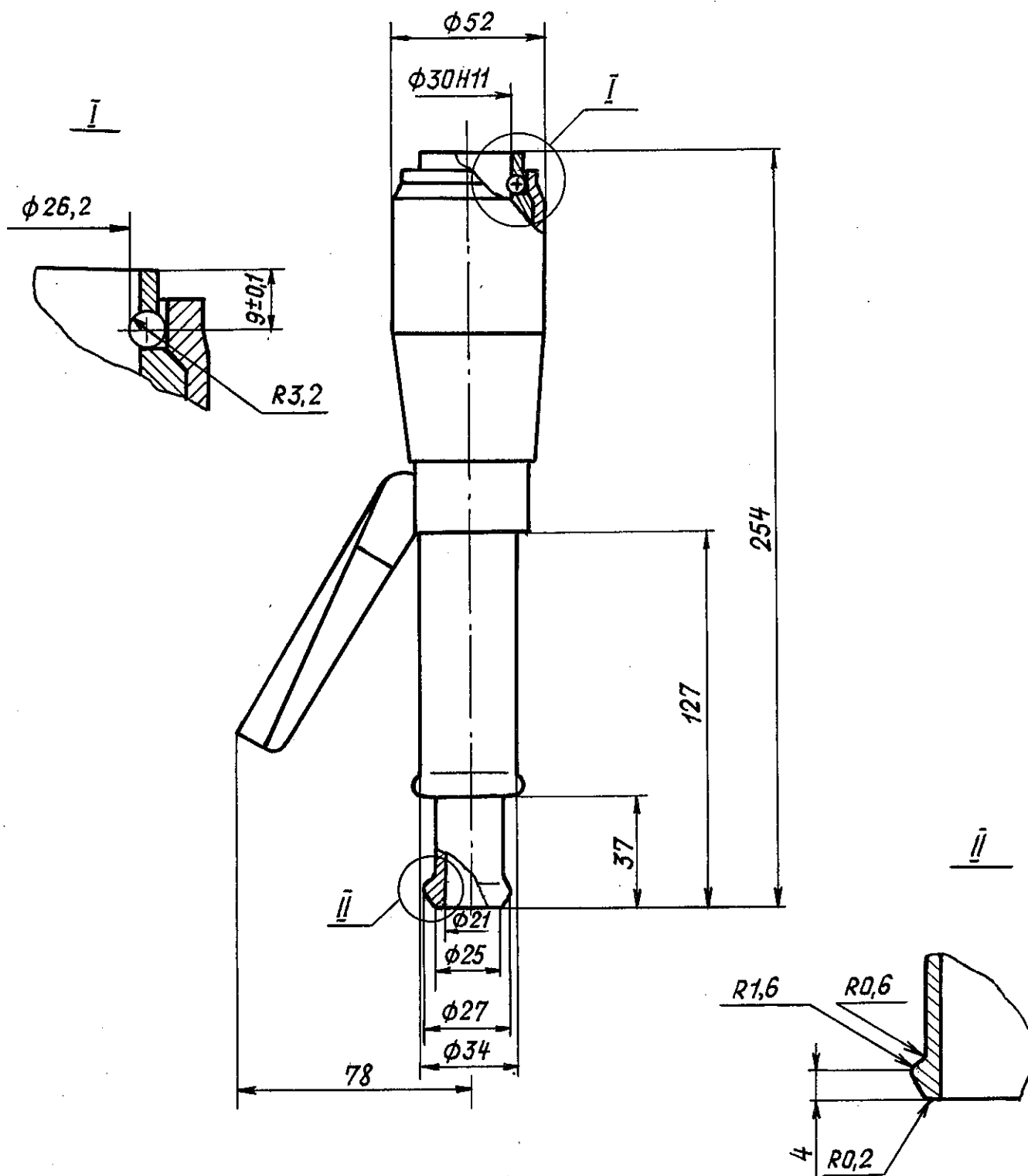
Инв. № подлинника

4207

1. ТИПЫ, ОСНОВНЫЕ ПАРАМЕТРЫ И РАЗМЕРЫ

1.1. Стандарт устанавливает один тип наконечника.

1.2. Габаритные и присоединительные размеры наконечника должны соответствовать указанным на чертеже.



1.3. Неуказанные предельные отклонения размеров, формы и расположения поверхностей - по ОСТ 1 00022-80.

1.4. Масса наконечника не должна быть более 1,1 кг.

№ изм.	1	№ дубликата	
№ изв.	9857	№ подлинника	4207
№ изм.		№ дубликата	
№ изв.		№ подлинника	

2. ТЕХНИЧЕСКИЕ ТРЕБОВАНИЯ

2.1. Наконечник должен изготавливаться в соответствии с требованиями настоящего стандарта по рабочим чертежам, утвержденным в установленном порядке.

2.2. Рабочая среда - раствор химической жидкости.

2.3. Объемный расход жидкости через наконечник - не менее 160 л/мин.

2.4. Наконечник должен соединяться с бортовым штуцером с присоединительными размерами по ГОСТ 12809-80 тип 1.

2.5. Потребное усилие для стыковки и расстыковки наконечника с бортовым штуцером не должно быть более 147 Н (15 кгс).

2.6. Герметичность соединения наконечника с бортовым штуцером должна соответствовать группе 1-13-ОСТ 1 00128-74.

2.7. Наконечник должен иметь клапан, исключаящий пролив жидкости при отсоединении от бортового штуцера.

2.8. Наконечник должен быть прочным (стойким) и устойчивым к внешним воздействующим факторам, указанным в табл. 1.

Таблица 1

Внешний воздействующий фактор и код	Характеристика внешнего воздействующего фактора		Максимальное значение внешнего воздействующего фактора
	Наименование и обозначение	Код	
Повышенная температура среды, 2210	Рабочая, °С	2211	80
	Предельная, °С	2213	
Пониженная температура среды, 2220	Рабочая, °С	2221	3
	Предельная, °С	2223	-50
Повышенная влажность, 2310	Относительная влажность при температуре 35°С, %	2311	98
Соляной (морской) туман, 2430	Водность, г·м ⁻³	2431	3
	Дисперсность, мкм	2432	20

2.9. Материалы и защитные покрытия деталей и узлов наконечника должны быть стойкими к воздействию рабочей среды.

2.10. Показатели надежности наконечника и их значения должны соответствовать указанным в табл. 2.

Таблица 2

Наименование показателя	Значение показателя
Срок службы до первого ремонта, год	6
Назначенный срок службы, год	12
Назначенный срок хранения, год	5

Инв. № дубликата		№ изм.	1
Инв. № подлинника	4207	№ изв.	9857

ЛИСТ РЕГИСТРАЦИИ ИЗМЕНЕНИЙ

№ изм.	Номера страниц				Номер "Изв. об изм."	Подпись	Дата	Срок введения изменения
	измененных	замененных	новых	аннулированных				

Имя. М. дублика.	
Имя. М. первонач.	4207

В.Х.И. [Signature]
 ПЕРМОНЕНА
 АТАА