

Утвержден организацией-изготовителем

19.09.79

отд. 2850	Исполн.	Проверил	Нач. отд.	Гл. инж
302.803-2004	Соколова	Степанова	Цыпов	Радун
19.10.04	Соловьев	Селиванов	Железняков	30.10.07г

Разослать: 1124, 2850, 2612, 2142, 2144, 2211.

OBORONSTAL.RU

УДК 62-472:629.7.023.44

Группа Д15

ОТРАСЛЕВОЙ СТАНДАРТ

ВЫРЕЗЫ ПОД СТРИНГЕРЫ Размеры

ОСТ 1 03948-79

На 29 страницах

Взамен 541АТ-552АТ

Распоряжением Министерства от 19 сентября 1979 г.

№ 087-16

срок действия установлен с 1 июля 1980 г.
до 1 июля 1985 г.

Несоблюдение стандарта преследуется по закону

1. Настоящий стандарт распространяется на вырезы в деталях с толщиной до 2 мм, предназначенные для установки стрингеров в местах их соединения с конструктивными элементами планера.

№ изм.

№ изв.

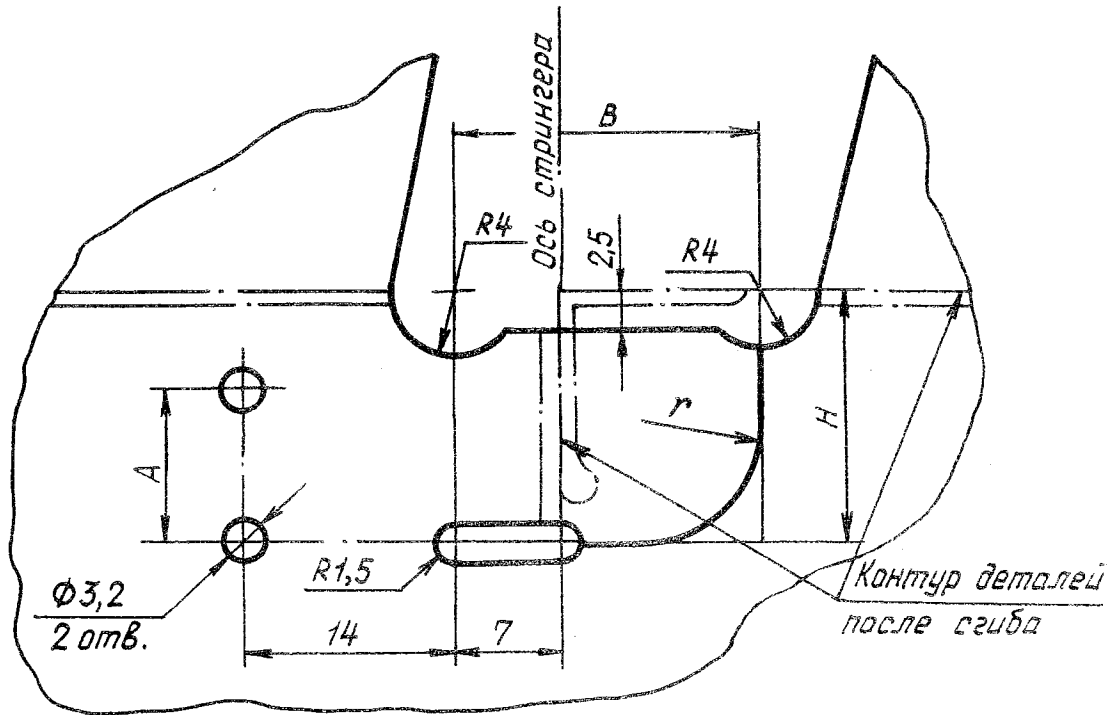
4156

Инв. № дубликата

Инв. № подлинника

2. Форма и размеры вырезов под стрингеры должны соответствовать указанным на черт. 1-12 и в табл. 1-12 соответственно. Вырезы в полках - по плазу.

Тип 1



Черт. 1

Таблица 1

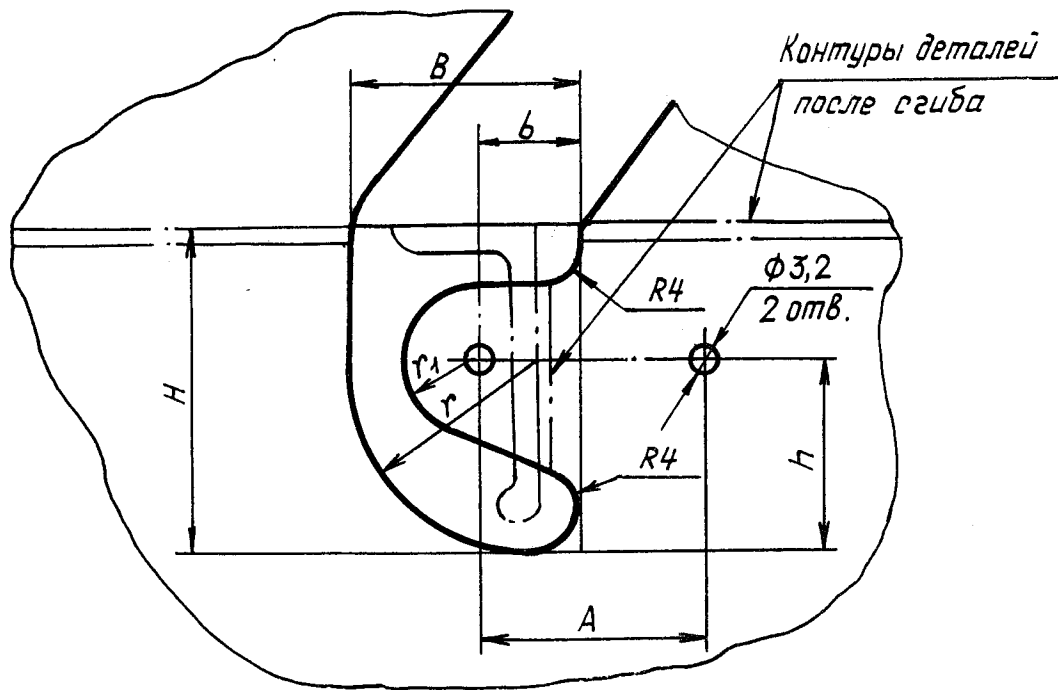
мм

Типо-размер	A	B	H	r
1	10	20	16,5	8,0
2		23	19,5	11,0
3	15	29	25,5	17,0
4	17	33	29,5	21,0
5	22	38	34,5	26,0
6	10	23	24,0	15,5
7	12	28	29,0	20,5
8			34,0	

№ изм.
№ изв.

Инв. № дубликата
Инв. № подлинника
4156

Тип 2



Черт. 2

Таблица 2

мм

Типо-размер	A	B	b	H	h	r	r ₁
1	22	20	12	16	12	10	4
2	23	21	13	19			
3	24	22	11	12	14	14	5
4				26	15		
5	25	24	10	19	13	18	5
6				23			
7				28			
8				25	22		
9	30	28	13	15	12	22	4
10				18			
11				28	18		
12	32	17	13	23	13	13	5
13				23			
14	30	30	14	33	25	24	10
15				43			
16				53	18		
17				30			
18	32	38	8				

№ изм.
№ изв.

Инв. № дубликата
Инв. № подлинника
4156

Продолжение табл. 2

мм

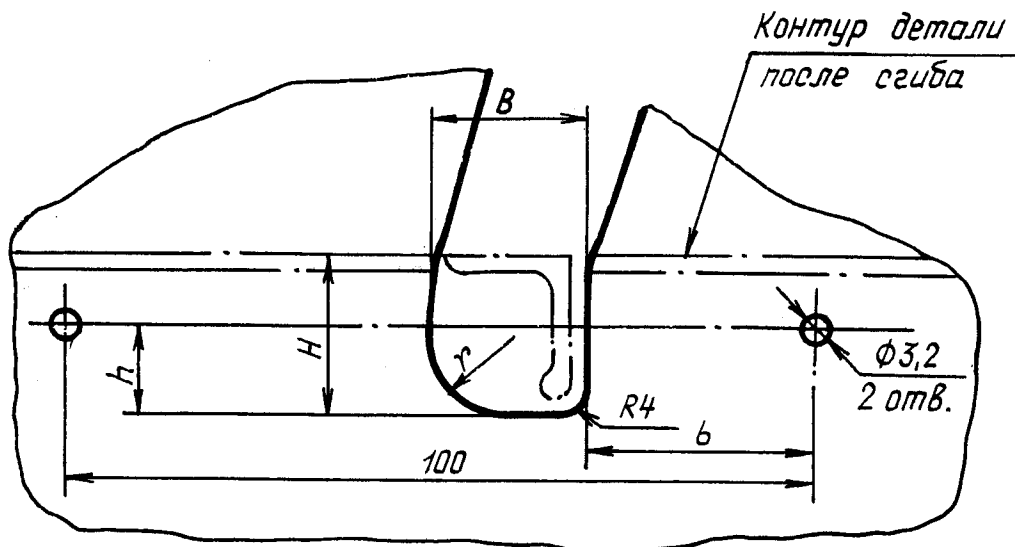
Типо-размер	A	B	b	H	h	r	r ₁	
19	30	34	16	28	17	29	7	
20				35				
21				43	28	28		12
22				53				
23				58				
24	35	14	66	40	29	14		
25			93					
26	38	17	43	25	31	12		
27			48					
28		15	55	35	32	15		
29			63					
30			115				75	
31	35	40	20	28	18	28	6	
32				35		34		
33				43	35	34	14	
34				53				38
35				78				34
36		44		56	38	15		
37				78				34
38				93	60		38	
39		40		48	53	30	42	15
40					63			
41	50		20	43	26	44	20	
42				59				
43				68				
44		78		65				
45		103		65	38	10		
46	54	38	25	48			12	
47		48						
48		53	60	48	15			
49	93	60				53		
50	45	60	25	53		35	53	15
51				78	54			
52	50	64	28	13	28	7		
53	55	70	35	63	35	64	15	

Лист № 13М.
№ 13В.

4156

Лист № 13М.
Лист № 13В.
Инв. № подлинника

Тип 3



Черт. 3

Таблица 3

мм

Типо-размер	B	b	H	h	r
1	20	30	16	12	10
2	21		19		
3	22		23	14	14
4			26	15	18
5	24		19	13	
6			23		
7			28		
8	25		41	22	19
9	26		18	12	22
10	28		28	18	
11			35		
12			41		
13	30		23	13	13
14			33	14	24
15			43	25	
16	53		18		
17	30				
18	32		38	18	29
19	34		28	17	
20			35		

№ изм.

№ изв.

Инв. № дубликата

Инв. № подлинника

4156

Продолжение табл. 3

мм

Типо-размер	B	b	H	h	r
21	34	30	43	28	28
22			53		
23			58		
24	35		66	40	29
25			93		
26	38		43	25	31
27			48		
28			55	35	
29			63		
30			115	75	
31	40		28	18	28
32			35		34
33			43		
34			53	38	
35			78	35	34
36			56		
37	44		78	60	38
38			93		
39	48		53	30	42
40			63		
41			43		
42	59				
43	50		68	40	
44			78		
45			103		65
46	54		38	25	38
47			48		48
48			53	60	53
49			93		
50	60		53	35	54
51		78			
52		28	13		28
53	70	20	63	35	64

№ изм.

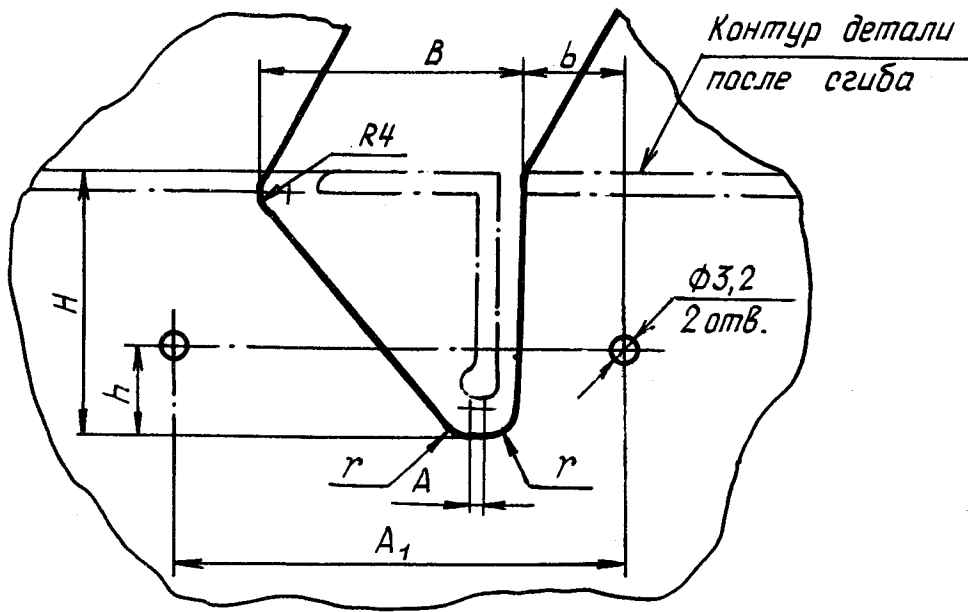
№ изв.

Инв. № дубликата

Инв. № подлинника

4156

Тип 4



Черт. 4

Таблица 4

мм

Типо-размер	A	A ₁	B	b	H	h	r
1	-	40	20	10	17,0	8	4,0
2					18,0		
3					24,0		
4					29,0		
5					19,5		
6		23,5	6				
7		28,5					
8		24,0					
9		28,5	15	5,0			
10		45		23	12	4,0	
11	50	28		12		43,5	
12						53,5	
13			28,0			20	6,0
14			34,0		7,0		
15	35,0						
16	2	50	28	12	43,0	5,0	
17					53,0		
18	-	50	28	12	58,0		
19					68,0		
20					93,5		

№ изм.
№ изв.

Инв. № дубликата
Инв. № подлинника
4156

Продолжение табл. 4

мм

Типо- размер	A	A ₁	B	b	H	h	r							
21	2	60	34	14	33,0	20	5,0							
22			35		35,0									
23			34		43,0									
24			34		53,0									
25	6	70	44	14	78,0	30	4,0							
26					42,0									
27					67,0									
28					77,0									
29	12				103,0									
30	-	-	-	-	12,0	-	2,0							
31					16		14,0	5,0						
32					100		18	4	15,0	6	2,0			
33					-		-	-	-	14,0	-	4,0		
34										19			17,0	
35										19			23,0	
36										19			17,0	
37										20		22,0	5,0	
38										20		24,0		
39										20		21,0		
40										21		23,0		
41										21		27,0	-	6,0
42										22		20,0		5,0
43										22		22,0		4,0
44										22		17,0		5,0
45					23		24,0							
46					23		35,0	4,0						
47					23		12,0	3,0						
48					23		22,0	5,0						
49					100		24	-	41	23,0	3	10,0		
50					52				15	25,0	10	5,0		
51					-		-	-	-	28,0	-	6,0		
52										34,0				
53										20,0				
54	23,0	5,0												
55	25,0													
56	37,0													

№ изм.

№ изв.

4156

ИЧ. № 5

ИНВ. № 00ДЛИНКА

Продолжение табл. 4

мм

Типо-размер	A	A ₁	B	b	H	h	r	
57	-	-	26	-	18,0	-	5,0	
58	-	-		-	20,0	-		
59	1,5	100		4	-	4	2,5	
60	-	-		-	23,0	-	6,0	
61	-	100		41	25,0	3	10,0	
62	-	-		-	26,0	-	6,0	
63	-	-		-	-	-	-	
64	-	100		41	28,0	3	10,0	
65	-	-		-	33,0	-	6,0	
66	-	-		-	35,0	-	3,0	
67	-	-		-	38,0	-	-	
68	-	-		-	28,0	-	6,0	
69	-	-		28	-	30,0	-	5,0
70	-	-			-	23,0	-	
71	-	-	-		34,0	-	7,0	
72	-	-	-		38,0	-	6,0	
73	-	-	-		27,0	-	5,0	
74	-	100	29	41	29,0	3	10,0	
75	-	-		-	38,0	-	6,0	
76	-	100	30	35	24,0	4	10,0	
77	-	-		-	28,0	-	9,0	
78	-	-		-	30,0	-	6,0	
79	-	-		-	35,0	-	3,0	
80	-	-	31	-	18,0	-	5,0	
81	-	-		-	23,0	-		
82	-	-		-	28,0	-	-	
83	-	-		-	35,0	-	9,0	
84	-	-		-	20,0	-	4,0	
85	-	100	32	41	30,0	3	10,0	
86	-	-	34	-	-	-	5,0	
87	-	-	36	-	33,0	-	3,0	
88	-	-		-	-	-	6,0	
89	-	100		-	41	35,0	3	10,0
90	-	-	38	-	-	-	5,0	
91	-	100		-	41	33,0	3	10,0
92	-	-		-	-	35,0	-	3,0
93	-	-	40	38	-	-	-	
94	-	100	43	35	34,0	14	10,0	

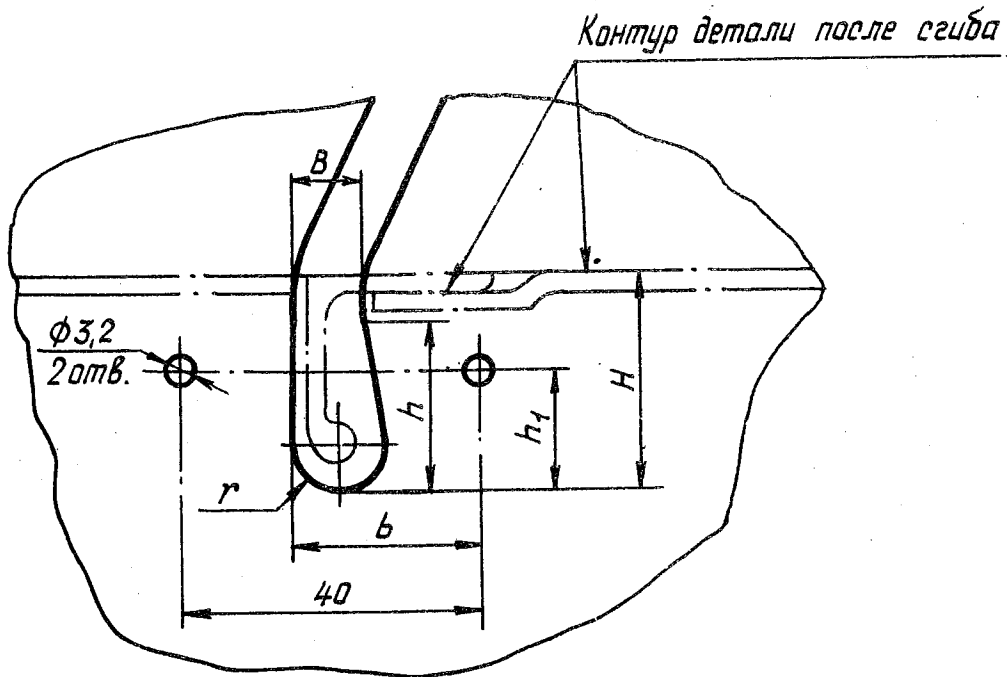
№ изм.
№ изв.

И в № 4156
И в № 4156

Продолжение табл. 4

Типо-размер	A	A ₁	B	b	H	h	r
95	-		45		33,0		6,0
96			48		35,0		3,0
97			49		32,0		-
98			50		35,0		10,0
99		100	51	35	30,0	10	9,0
100		-		-	35,0	-	
101		53	100	35	32,0	12	10,0
102		55		33	34,0	14	
103		56		-	35,0	-	
104		58		35	34,0	14	
105		62					
106							

Тип 5



Черт. 5

№ изм.
№ изв.

4156

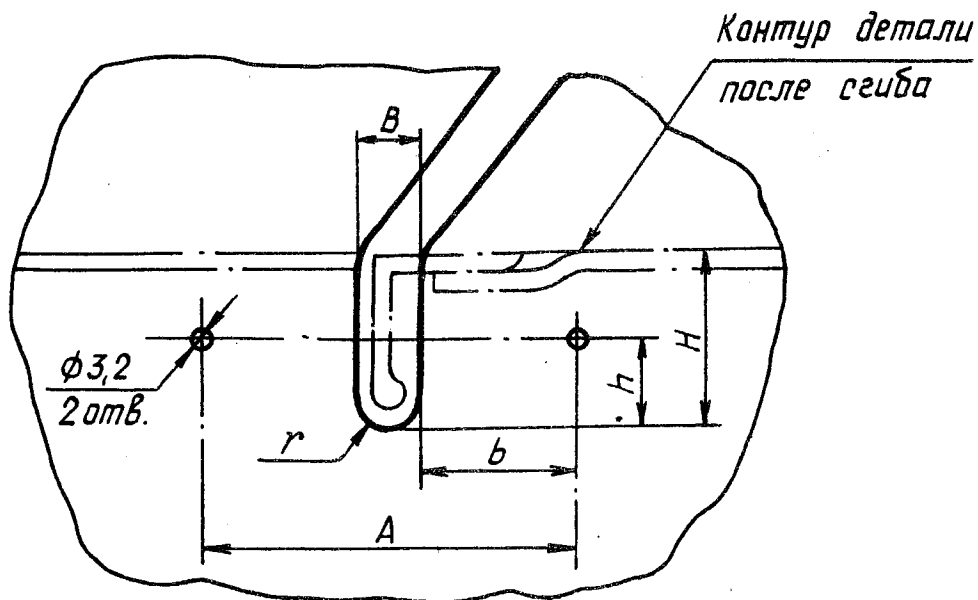
Инв. № дублката
Инв. № подлинника

Таблица 5

мм

Типо-размер	<i>B</i>	<i>b</i>	<i>H</i>	<i>h</i>	<i>h₁</i>	<i>r</i>
1	8,0	24,5	28	23,5	16	5,5
2	9,0	25,0		23,0		
3			38	33,0	22	
4			35	29,5	19	
5	10,0	27,0	43	38,0	27	6,5
6	12,0		50	44,0	30	8,0
7	14,0	28,0	54	47,0	34	9,0
8	15,0	27,0		45,0		
9	16,0	29,0	64	56,0	44	10,0

Тип 6



Черт. 6

Таблица 6

мм

Типо-размер	<i>A</i>	<i>B</i>	<i>b</i>	<i>H</i>	<i>h</i>	<i>r</i>
1	50	8	21,0	18	12	4,0
2				23		
3				28		
4				38		
5				48		

№ изм.

№ изв.

4156

Инв. № дубликата

Инв. № подлинника

Продолжение табл. 6

мм

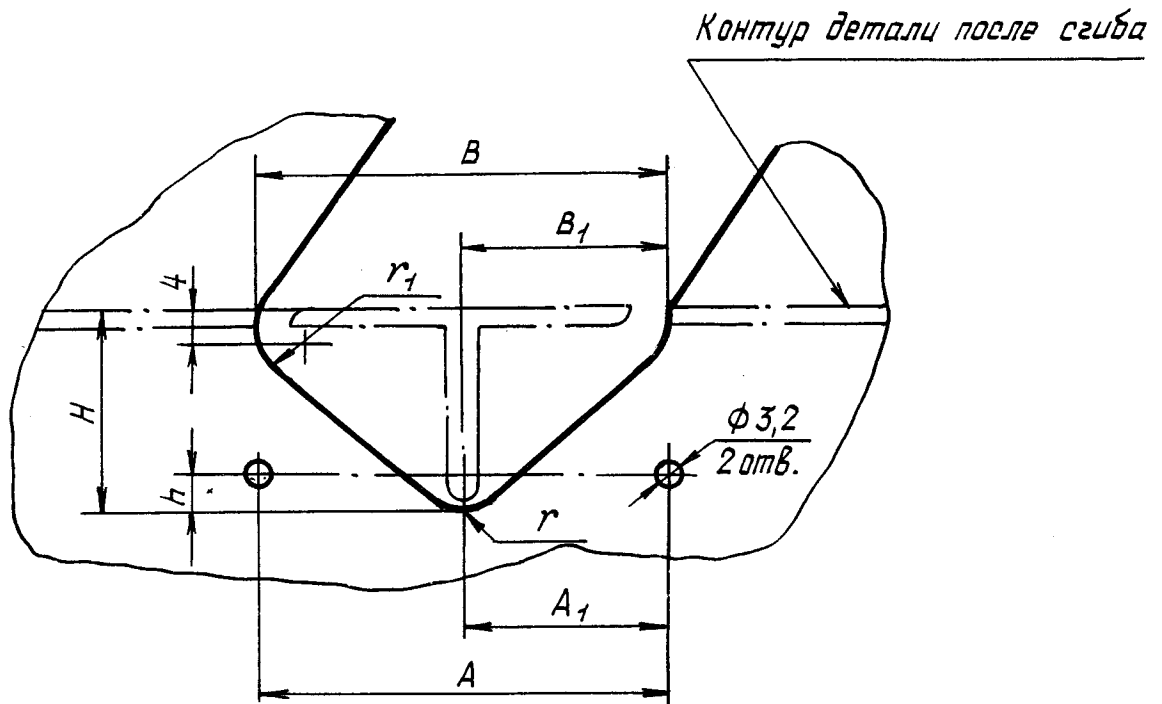
Типо- размер	A	B	b	H	h	r		
6	50	9	20,5	29	12	4,5		
7				33				
8				35				
9		12	19,0	32		6,0		
10				38				
11				43				
12				44				
13				53				
14		14	18,0	33		7,0		
15				38				
16				39				
17				45				
18				53				
19		15	17,5	27		7,5		
20		16	17,0	35		8,0		
21				83				
22		17	16,5	31		8,5		
23		18	16,0	68		9,0		
24				73				
25				83				
26		20	15,0	95		10,0		
27		21	14,5	78		10,5		
28		22	14,0	93		11,0		
29		24	13,0	103		12,0		
30		80	6	-		23	-	3,0
31			18	-		34	-	9,0
32		60	20	32,0		22	2	10,0
33				23,0		32	12	
34				20,0				
35	-	5	-	15	-	2,5		
36	-	5	-	24	-			

№ изм.
№ изв.

4156

Инв. № дубликата
Инв. № подлинника

Тип 7



Черт. 7

Таблица 7

мм

Типо-размер	A	A ₁	B	B ₁	H	h	r	r ₁
1	31	15,5	31	15,5	18	6	6,0	6
2	54	27,0	54	27,0	28			
3	35	17,5	35	17,5				
4	36	18,0	36	18,0	23			
5	38	19,0	38	19,0	38			
6	41	20,5	41	20,5	28			
7	43	21,5	43	21,5	23			
8	46	23,0	46	23,0	48			
9	72	36,0	72	36,0	28			
10	46	23,0	46	23,0	29			
11					33			
12	51	25,5	51	25,5	35			
13	56	28,0	56	28,0	28			
14	46	23,0	46	23,0	38			
15	51	25,5	51	25,5	44			
16	56	28,0	56	28,0	43			
17	62	31,0	62	31,0	53			
18	64	32,0	64	32,0	32			

№ изм.

№ изв.

4156

Ив. № дубликата

Ив. № подлинника

Продолжение табл. 7

мм

Типо-размер	A	A ₁	B	B ₁	H	h	r	r ₁	
19	41	20,5	41	20,5	38	6	6,0	6	
20	42	21,0	42	21,0	39				
21	51	25,5	51	25,5	33				
22	82	41,0	82	41,0	45				
23					53				
24	44	22,0	44	22,0	27				
25	56	28,0	56	28,0	35				
26	71	35,5	71	35,5	83				
27	76	38,0	76	38,0	31				
28	66	33,0	66	33,0	83				
29	76	38,0	76	38,0	73				
30	122	61,0	122	61,0	95				
31	-	-	21	10,5	23				-
32	-	-	24	12,0	28				
33	45	22,5	27	13,5	22	12	5,0	7	
34	-	-			23	-	6,0	12	
35	45	22,5			26	16	5,0	7	
36	-	-	34	17,0	25	-	6,0	12	
37			36	18,0	28				
38					33				
39					38				
40			37	18,5	38				6
41	58	28	38	19,0	31	21	8		
42	-	-	40	20,0	28	-	6,0	12	
43					33				
44					25				
45					23				
46			46	23,0	27				6
47			47	23,5	33				12
48			48	24,0	34				
49			49	24,5	23				
50			51	25,5	33				
51			49	24,5	28				18
52	70	35	51	25,5	30	10			
53	100	50	52	26,0	34	14	10,0	10	
54			54	27,0					

№ изм.
№ изв.

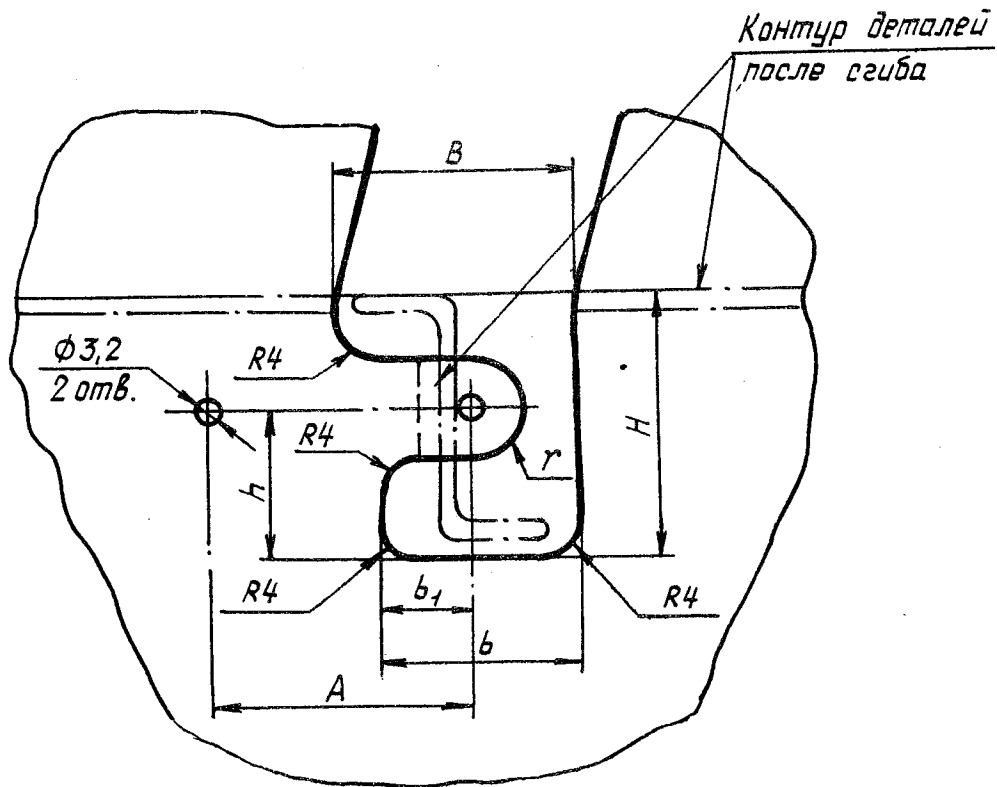
Инв. № дубликата
Инв. № подлинника
4156

Продолжение табл. 7

мм

Типо-размер	A	A ₁	B	B ₁	H	h	r	r ₁
56	-	-	56	28,0	23	-	6,0	12
57	100	50	60	30,0	34	14	10,5	10
58			66	33,0				
59	-	-	68	34,0	33	-	6,0	12
60			76	38,0	34		10,0	
61			78	39,0	33		6,0	
62			80	40,0			12,0	
63	-	-	84	42,0	34	6,0	12	
64			90	45,0	28	12,0		
65			92	46,0	34	12,0		
66	100	50	73	36,5		14	10,0	10

Тип 8



Черт. 8

№ изм.
№ изв.

4156

Изм. № дубликата
Изм. № подлинника

Таблица 8

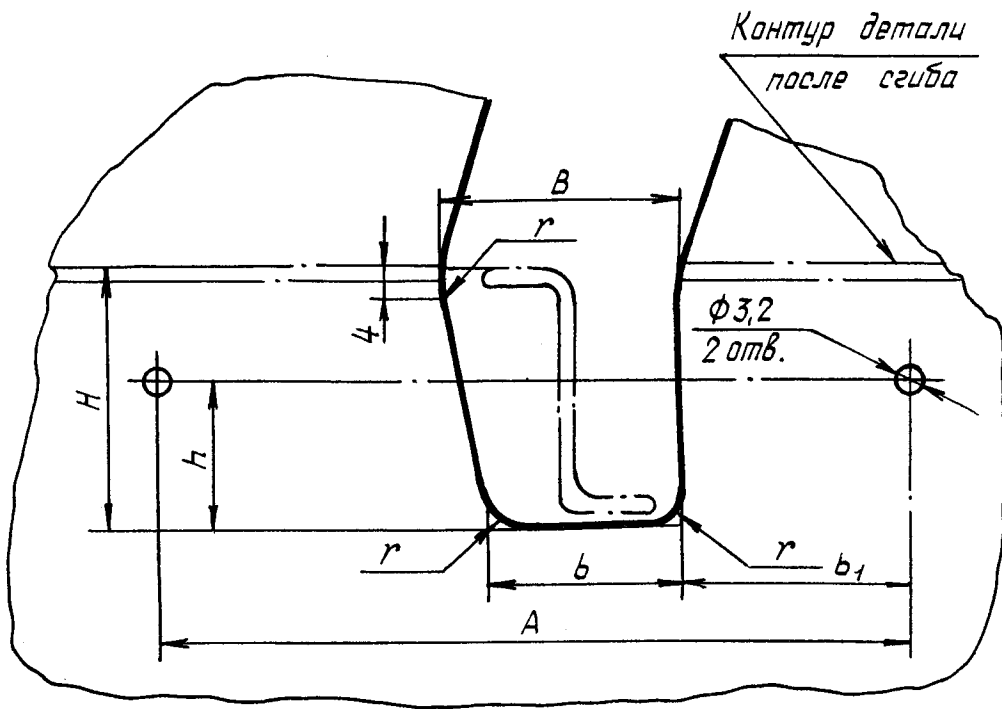
мм

Типо-размер	A	B	b	b ₁	H	h	r		
1	35	32	22	11	19	12	4		
2			26	12	35	20	7		
3	40	36	24	13	23	12	4		
4			25	14	16	9			
5			35	32	11	53	30	15	
6	40	40	27	13	28	15	6		
7		42	28		53	30	12		
8	50	44	30	16	28	14	6		
9	45	45	29	13	53	33	10		
10					63				
11					46	43		24	
12	50	48	30	16	32	16	7		
13					35				
14		50	50	32	19	28	14	6	
15				33	17	21	12	4	
16		55	52	34	19	47	25	10	
17						34	19	34	18
18	36					18	43	23	10
19	50	54	34	20	37	19	7		
20	60				33	15			
21	55				54	34	18	68	36
22		73							
23		17	42	23				11	
24	50	60	49	20	31	16	7		
25	65	66	40		39	19	8		
26	70	72	44	25	53	27	12		

№ изм.
№ изв.

Инв. № дубликата
Инв. № подлинника
4156

Тип 9



Черт. 9

Таблица 9

мм

Типо-размер	A	B	b	b ₁	H	h	r	
1	100	32	22	30	19	12	4	
2			26		35	20		
3		36	24		23	12		
4			25		16	9		
5			32		53	30		
6		40	27		28	15		
7		42	28		53	30		
8		44	30		28	14		
9		45	29		53	33		
10		63			43	24		
11		46						
12		32	48		30	16		
13		35						
14		50	32		20	28		14
15			33			21		12
16			47			25		
17			34			34		18

№ изм.
№ изв.

4156

Инв. № дубликата
Инв. № подлинника

Продолжение табл. 9
мм

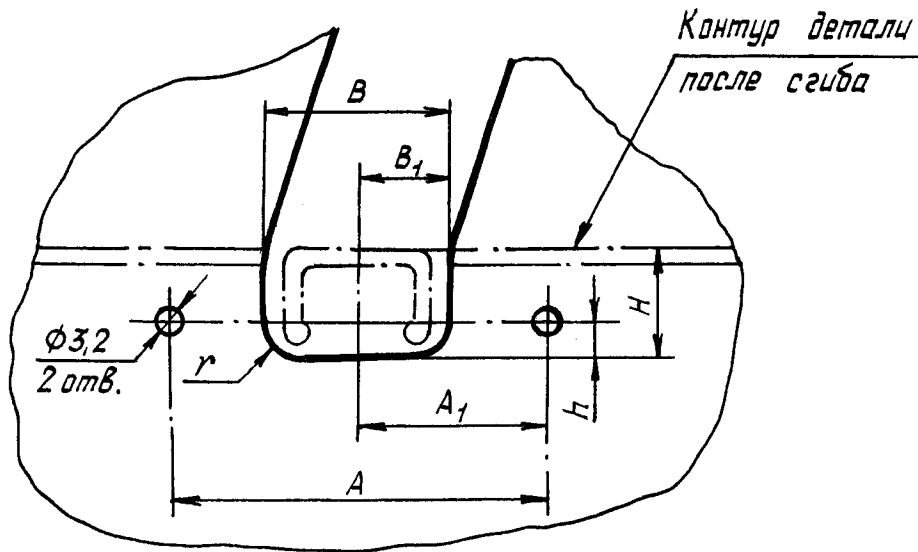
Типо-размер	A	B	b	b ₁	H	h	r			
18	100	52	36	20	43	23	4			
19						37		19		
20			54		34	33		15		
21								68	36	
22								73		
23								42	23	
24						60		49	31	16
25						66		40	39	19
26						72		44	53	27
27		-				43		25	-	33
28	38		21							
29	29		14							
30			21							
31	46		29	38	6					
32			42	22	34	-				
33			47	27						
34			34	14						
35			49	29						
36			52	32						
37		40								
38	100	47	24	-			14			
39		50	23							
40		46								
41		60	33					32	12	
42	95	39	16	34	14					
43		43	20							
44		51	29							
45		55	34							
46		49	26							
47		51	30			37	17			
48		55	20			34	14			
49		100				60	36	16		
50	-	52	30	39	-	8				

№ изм.
№ изв.

4156

Инв. № дубликата
Инв. № подлинника

Тип 10



Черт. 10

Таблица 10

мм

Типо-размер	A	A ₁	B	B ₁	H	h	r		
1	35	17,5	20	10,0	45	20	4		
2	50	25,0	25	12,5	15	5			
3			28	14,0	65	30			
4						18		10	
5	60	30,0	30	15,0	24	15			
6					28				
7					90			35	
8					50			25,0	32
9	60	30,0	35	17,5	35	30			
10								30	15
11								52	30
12								55	35
13					73	30			
14	65	32,5	38	19,0	20	10			
15								24	15
16								28	
17								43	
18	60	30,0			73	30			
19	70	35,0	40	20,0	24	15			
20	60	30,0			38				

№ изм.
№ изв.

Инв. № дубликата
Инв. № подлинника

4156

Продолжение табл. 10

мм

Типо-размер	A	A ₁	B	B ₁	H	h	r	
21	70	35,0	42	21,0	47	30	4	
22			45	22,5	75			
23	65	32,5	46	23,0	23	10		
24	80	40,0			28	15		
25	65	32,5			32	10		
26	80	40,0			35	15		
27	70	35,0	48	24,0	50	30		
28			50	25,0	105	60		
29	85	42,5	52	26,0	28	15		
30					42	20		
31	70	35,0	54	27,0	47	15		
32	90	45,0	56	28,0	24			20
33					35			
34					38			
35					42			
36	46							
37	80	40,0	58	29,0	73			35
38			60	30,0	38			15
39			93	50				
40	90	45,0	62	31,0	28	15		
41					32			
42	100	50,0	66	33,0	28			20
43					38			
44					42			
45	90	45,0	70	35,0	44	15		
46					43			
47	110	55,0	76	38,0	28		20	
48					32			
49					42			
50	90	45,0	80	40,0	57		15	
51	120	60,0			48	20		
52					42			
53			86	43,0	38	15		
54	-	-	46	23,0	32	-	6	
55			45	22,5				
56			56	28,0				33
57			45	22,5				28

№ изм.

№ изв.

4156

Инв. № дубликата

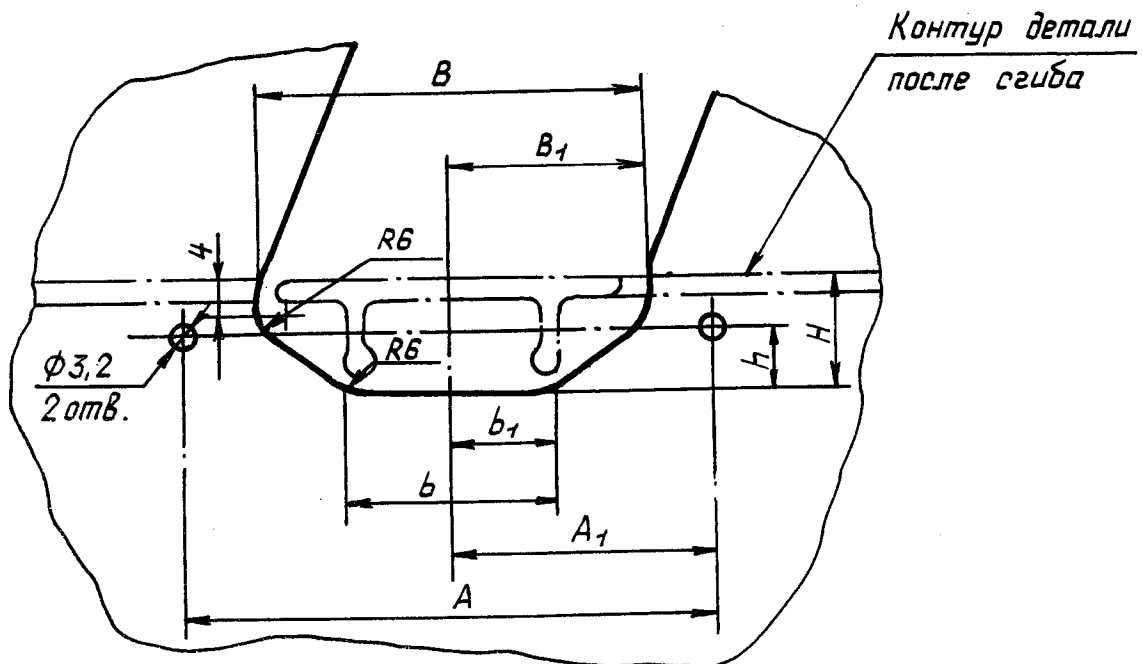
Инв. № подлинника

Продолжение табл. 10

мм

Типо-размер	A	A ₁	B	B ₁	H	h	r				
58	-	-	24	12,0	30	-	5				
59					33						
60					30						
61			19	9,5	35			4			
62											
63			44	22,0	48			24,0	34	5	
64									27		
65									32		
66									34		4
67									35		
68									55		27,5

Тип 11



Черт. 11

№ изм.
№ изв.

4156

Инв. № дубликата
Инв. № подлинника

Таблица 11

мм

Типо- размер	A	A ₁	B	B ₁	b	b ₁	H	h	
1	60	30,0	50	25,0	14	7,0	45	20	
2	70	35,0	52	26,0	28	14,0	15	8	
3	65	32,5	54	27,0	31	15,5	30	15	
4			56	28,0	26	13,0	26	10	
5	80	40,0	60	30,0	23	11,5	38	15	
6	75	37,5	64	32,0	22	11,0	65	30	
7	85	42,5	65	32,5	30	15,0	32	15	
8	75	37,5	66	33,0	26	13,0	35	30	
9	90	45,0	72	36,0	20	10,0	20	8	
10	80	40,0			31	15,5	43	15	
11	90	45,0	74	37,0	25	12,5	28	10	
12	100	50,0	75	37,5	34	17,0	17		20
13					30	15,0	42		
14							39	19,5	23
15					34	17,0			38
16	85	42,5	76	38,0	20	10,0	36	15	
17	90	45,0	80	40,0	26	13,0	52	30	
18					28	14,0	73	30	
19					24	12,0	90	35	
20					20	10,0	38	15	
21					30	15,0	73	30	
22	100	50,0	84	42,0	20	10,0	38	15	
23					30	15,0	73	30	
24	95	47,5	86	43,0	39	19,5	32	10	
25	35	17,5			47	30			
26	100	50,0	88	44,0	20	10,0	44	20	
27	105	52,5	90	45,0			35	15	
28	100	50,0					38		
29	105	52,5					50	25	
30	100	50,0	92	46,0	28	14,0	40	20	
31			47	23,5	47				
32	105	52,5	96	48,0	44	22,0	105	60	
33			98	49,0	20	10,0	20	8	
34					60	30,0	44	15	
35	110	55,0	98	49,0	39	19,5	75	30	
36									

№ изм.

№ изв.

4156

Инв. № дубликата

Инв. № подлинника

Продолжение табл. 11

мм

Типо-размер	A	A ₁	B	B ₁	b	b ₁	H	h
37	125	62,5	100	50,0	50	25,0	32	15
38	120	60,0			25	12,5	44	20
39	125	62,5			50	25,0		
40	120	60,0			25	12,5	48	
41	110	55,0			42	21,0	50	
42	120	60,0	104	52,0	30	15,0	40	
43	125	62,5	106	53,0	39	19,5	37	15
44	115	57,5			54	27,0	38	
45	120	60,0			22	11,0	54	20
46	115	57,5			50	25,0	73	35
47	120	60,0	110	55,0	26	13,0	48	20
48					44	22,0		
49	125	62,5	112	56,0	34	17,0	44	
50					26	13,0	52	
51			50	25,0	116	58,0	43	
52	64	32,0						
53	130	65,0	26	13,0			50	25
54	125	62,5	70	35,0			57	15
55	130	65,0	120	60,0	26	13,0	60	25
56					44	22,0		
57					54	27,0	93	50
58			120	60,0				
59	122	61,0	50	25,0	38	20		
60	43							
61	140	70,0	126	63,0	25	12,5	68	30
62							74	
63					48	24,0		
64	150	75,0	130	65,0	50	25,0	44	20
65					26	13,0	60	30
66	200	100,0	180	90,0	100	50,0	48	20

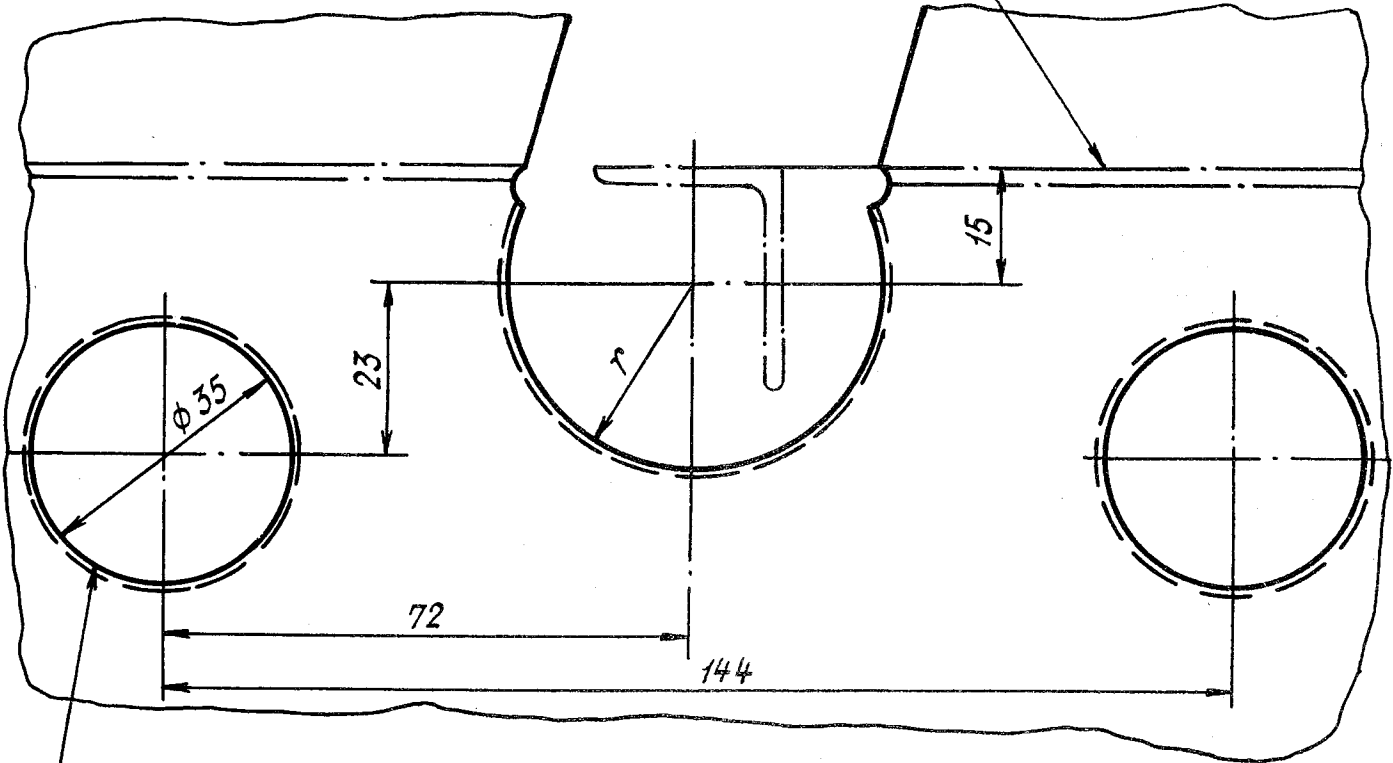
№ изм.
№ изв.

4156

Изм. № 1
Изм. № 2

Тип 12

Контур детали
после ггиба



Отбортовка нормальная 35 ГОСТ 17040-71

Черт. 12

Таблица 12

Типо-размер	r , мм	Типо-размер	r , мм
1	12	9	20
2	13	10	22
3	14	11	23
4	15	12	24
5	16	13	25
6	17	14	27
7	18	15	29
8	19		

№ изм.

№ изв.

4156

Инв. № дубликата

Инв. № подлинника

3. Неуказанные предельные отклонения размеров - по 722АТ.

4. Предварительные рекомендации по выбору типа выреза под стрингеры в конструктивных элементах типа шпангоут-нервюра с учетом требований ресурса приведены в рекомендуемом приложении 1.

5. Применение типов вырезов в зависимости от профилей стрингеров приведено в справочном приложении 2.

Пример ссылки на изображение чертежа детали, имеющей элемент выреза под стрингер типа 1 типоразмера 5:

Вырез 1-5-ОСТ 1 03948-79

ПЕРЕЧЕНЬ ОБОЗНАЧЕНИЙ ССЫЛОЧНОЙ ДОКУМЕНТАЦИИ,
ИСПОЛЬЗУЕМОЙ В СТАНДАРТЕ

ГОСТ 17040-71,

ОСТ 1 13034-78 - ОСТ 1 13041-78,

722АТ.

№ изм.

№ изв.

4156

Инв. № дубликата

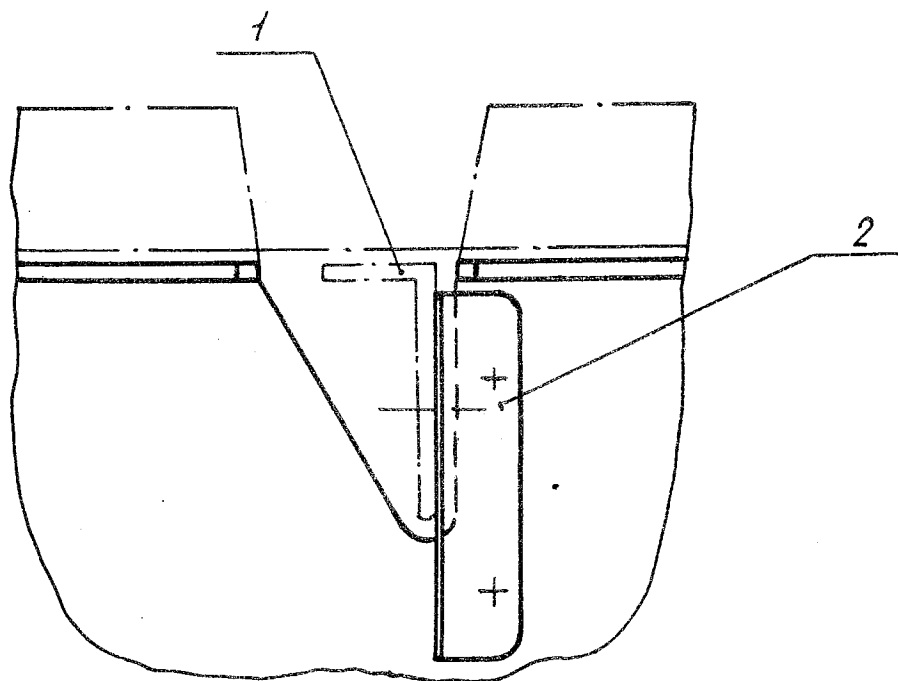
Инв. № подлинника

ПРЕДВАРИТЕЛЬНЫЕ РЕКОМЕНДАЦИИ ПО ВЫБОРУ ТИПА
ВЫРЕЗА ПОД СТРИНГЕРЫ В КОНСТРУКТИВНЫХ ЭЛЕМЕНТАХ ТИПА
ШПАНГОУТ-НЕРВЮРА С УЧЕТОМ ТРЕБОВАНИЙ РЕСУРСА

1. По условиям выносливости целесообразно:

а) вырезы всех типов применять с возможно большими радиусами вершин про-
сечек или выполнять их в виде полукруга с отбортовкой или утолщением краев
(тип 12);

б) вырезы типов 2 и 8 с отгибающимися компенсаторами, на линии сгиба кото-
рых может быть повреждение металла и при сборке могут возникать монтажные
напряжения, следует заменять на клепаные компенсаторы (черт. 1);



1 - стрингер; 2 - компенсатор

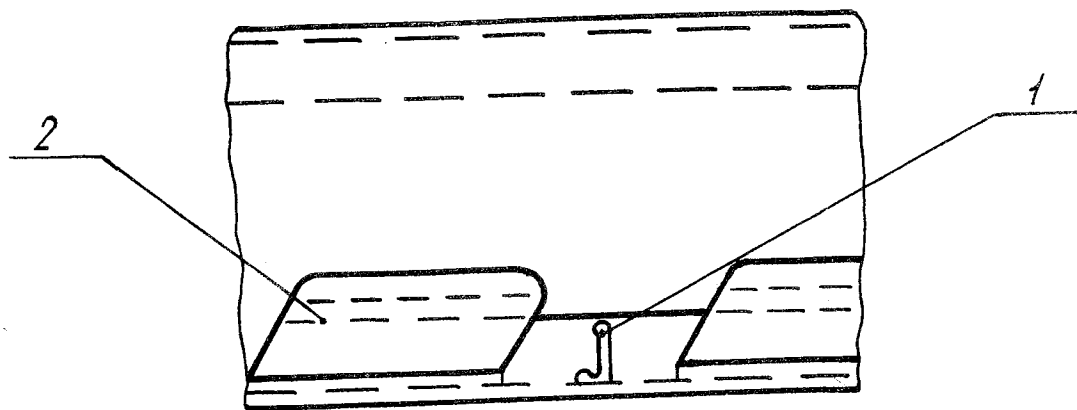
Черт. 1

в) технологические отверстия выполнять не выходя за пределы выреза или в
пределах высоты выреза (типы 2, 3, 4 и т. д.);

г) отверстия облегчения располагать в шпангоутах и нервюрах таким образом,
чтобы не увеличивать напряжения в вершине выреза под профиль (тип 12);

д) применять шпангоуты с креплением к обшивке через компенсаторы, в проме-
жутках между которыми пропускается стрингер (черт. 2).

В качестве компенсаторов использовать косынки крепления стрингеров к шпанго-
утам по ОСТ 1 13034-78 - ОСТ 1 13041-78.



1 - стрингер; 2 - компенсатор

Черт. 2

2. При выборе формы выреза учитывать степень нагруженности элемента в плоскости выреза.

Нагруженными считаются шпангоуты гермофюзеляжей, нервюры крыла малого удлинения и т. п.

Малонагруженными считаются шпангоуты фюзеляжей, работающих без избыточного давления, нервюры крыла большого удлинения и т. п.

3. Для малонагруженных шпангоутов, нервюр могут быть использованы все вырезы с учетом замечаний в пп. 1а-1г.

4. Для нагруженных шпангоутов и при наличии в шпангоутах температурных градиентов предпочтительнее компенсаторные шпангоуты (черт. 2).

№ изм.

№ изв.

4156

Инв. № дубликата

Инв. № подлинника

ПРИМЕНЕНИЕ ТИПОВ ВЫРЕЗОВ В ЗАВИСИМОСТИ
ОТ ПРОФИЛЕЙ СТРИНГЕРОВ

Тип выреза	Профиль
1	ПР100, ПР101, ПР102, ПР111, ПР112, ПК1, ПК111
2	ПР100, ПР101, ПР102, ПР111, ПР112, ПК1, ПК99, ПК100, ПК101, ПК104, ПК107, ПК108, ПК109, ПК111
3	ПР100, ПР101, ПР102, ПР111, ПР112, ПК1, ПК99, ПК100, ПК101, ПК104, ПК107, ПК108, ПК109, ПК111, ПК173
4	ПР100, ПР101, ПР102, ПР111, ПР112, ПК1, ПК100, ПК109, ПК111, ПК647
5	ПР102, ПК109, ПК111
6	ПР102, ПР109, ПР113, ПР315, ПК303, ПК305, ПК317, ПК318, ПК358
7	ПР102, ПР109, ПР112, ПР113, ПР315, ПК303, ПК305, ПК317, ПК318, ПК324, ПК358, ПК647, ПК656
8	ПР102, ПР104, ПР105, ПК201, ПК208, ПК209, ПК210, ПК211
9	ПР104, ПР105, ПК201, ПК208, ПК209, ПК210, ПК211, ПК502
10	ПР106, ПР107, ПР121, ПР217, ПР307, ПР308, ПР309, ПР311, ПК326, ПК602, ПК603, ПК604, ПК607, ПК608, ПК647, ПК649, ПК651, ПК652, ПК653, ПК654
11	ПР217, ПР307, ПР308, ПР309, ПР311, ПК601, ПК607, ПК608, ПК647, ПК650, ПК651, ПК652, ПК653, ПК654, ПК656, ПК680, ПК681, ПК682, ПК683, ПК684
12	ПР100, ПР101, ПР104, ПР105, ПР106, ПР111, ПР113, ПР217, ПР315, ПК99, ПК101, ПК173, ПК201, ПК208, ПК211, ПК305, ПК317, ПК326, ПК603, ПК604

№ изм.

№ изв.

4156

Инв. № дубликата

Инв. № подлинника

ЛИСТ РЕГИСТРАЦИИ ИЗМЕНЕНИЙ

№ изм.	Номера страниц				Номер "Изв. об изм."	Подпись	Дата	Срок введения изменения
	изме- ненных	замене- нных	новых	анну- лиро- ванных				

Инв. № дубликата	
Инв. № подлинника	4156