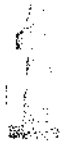


УЧТЕНЬ

OBORONSTAL.RU



УДК 621.315.68.002.72:629.7

Группа Е46

# АВИАЦИОННЫЙ СТАНДАРТ

## ЗАДЕЛКИ ЭЛЕКТРИЧЕСКИХ ЖГУТОВ (КАБЕЛЕЙ) ПРИБОРОВ И АГРЕГАТОВ В ПРЯМОУГОЛЬНЫЕ ЭЛЕКТРИЧЕСКИЕ СОЕДИНИТЕЛИ

ОСТ 1 03935-78

На 27 страницах  
Взамен 908АТ

Типы, основные размеры  
и технические требования

ОКП 75 5365

Распоряжением Министерства от 25 декабря 1978 г. № 087-18  
дата введения 1 января 1980 г.

Настоящий стандарт распространяется на заделки электрических жгутов (кабелей) приборов и агрегатов в прямоугольные электрические соединители (в дальнейшем изложении – заделки в соединители).

Заделки в соединители заключаются в подсоединении проводов к контактам соединителей, защите жгутов (кабелей) в месте выхода из соединителей и выводе металлизации экранированного жгута (кабеля).

Издание официальное

ГР 8115896 от 22.02.79

Перепечатка воспрещена



№ изм.	1	2	3	6	в	4
№ изв.	9292	10375	11302	12721	13057	13133

Инв. № дубликата	
Инв. № подлинника	4010

## 1. ТИПЫ И ОСНОВНЫЕ РАЗМЕРЫ

1.1. Стандарт предусматривает 24 типа заделок в соединители:

- тип 1 - заделка неэкранированного жгута (кабеля) в прямые соединители серии РП с использованием одного среднего патрубка;
- тип 2 - заделка неэкранированных жгутов (кабелей) в прямые соединители серии РП с использованием двух крайних патрубков;
- тип 3 - заделка неэкранированных жгутов (кабелей) в прямые соединители серии РП с тремя патрубками;
- тип 4 - заделка неэкранированных жгутов (кабелей) в прямые соединители серии РП с двумя патрубками;
- тип 5 - заделка неэкранированных жгутов (кабелей) в угловые соединители серии РП;
- тип 6 - заделка экранированных жгутов (кабелей) в прямые соединители серии РП с двумя патрубками;
- тип 7 - заделка неэкранированного жгута (кабеля) в прямые соединители серий РП и РПМ с кабельным прижимом;
- тип 8 - заделка неэкранированного жгута (кабеля) в угловые соединители серий РП и РПМ с кабельным прижимом;
- тип 9 - заделка экранированного жгута (кабеля) в прямые соединители серий РП и РПМ с кабельным прижимом;
- тип 10 - заделка экранированного жгута (кабеля) в угловые соединители серий РП и РПМ с кабельным прижимом;
- тип 11 - заделка смешанного жгута (кабеля) из проводов с фторопластовой изоляцией в угловые соединители серий РП и РПМ с кабельным прижимом;
- тип 12 - заделка смешанного жгута (кабеля) в угловые соединители серий РП и РПМ с кабельным прижимом;
- тип 13 - заделка смешанного жгута (кабеля) в прямые соединители серий РП и РПМ с кабельным прижимом;
- тип 14 - заделка смешанного жгута (кабеля) из проводов с фторопластовой изоляцией в прямые соединители серий РП и РПМ с кабельным прижимом;
- тип 15 - заделка неэкранированного жгута (кабеля) в соединители серии РПКМ;
- тип 16 - заделка экранированного жгута (кабеля) в соединители серии РПКМ с выводом металлизации на свободный контакт соединителя;
- тип 17 - заделка неэкранированных жгутов (кабелей) в прямые комбинированные соединители;
- тип 18 - заделка неэкранированных жгутов (кабелей) в угловые комбинированные соединители;
- тип 19 - заделка смешанного жгута (кабеля) из проводов с фторопластовой изоляцией в прямые комбинированные соединители.

№ изм.	3
№ изд.	11902

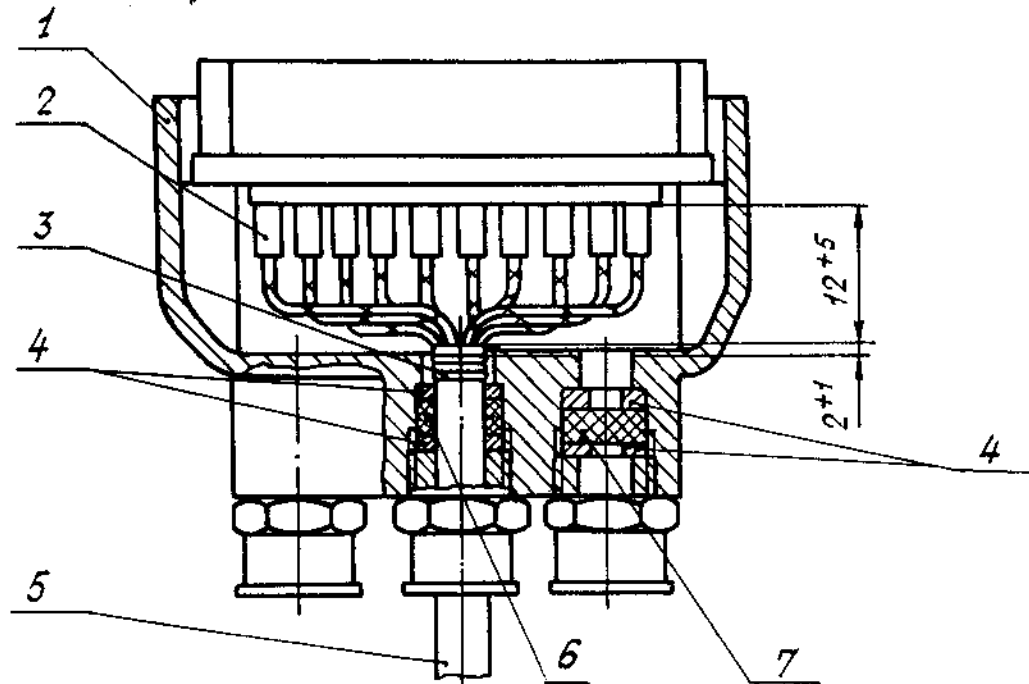
4010

Изм. № дубликата	
Изм. № подлинника	



1.2. Заделки в соединители типов 1 - 24 должны соответствовать указанным на черт. 1 - 29.

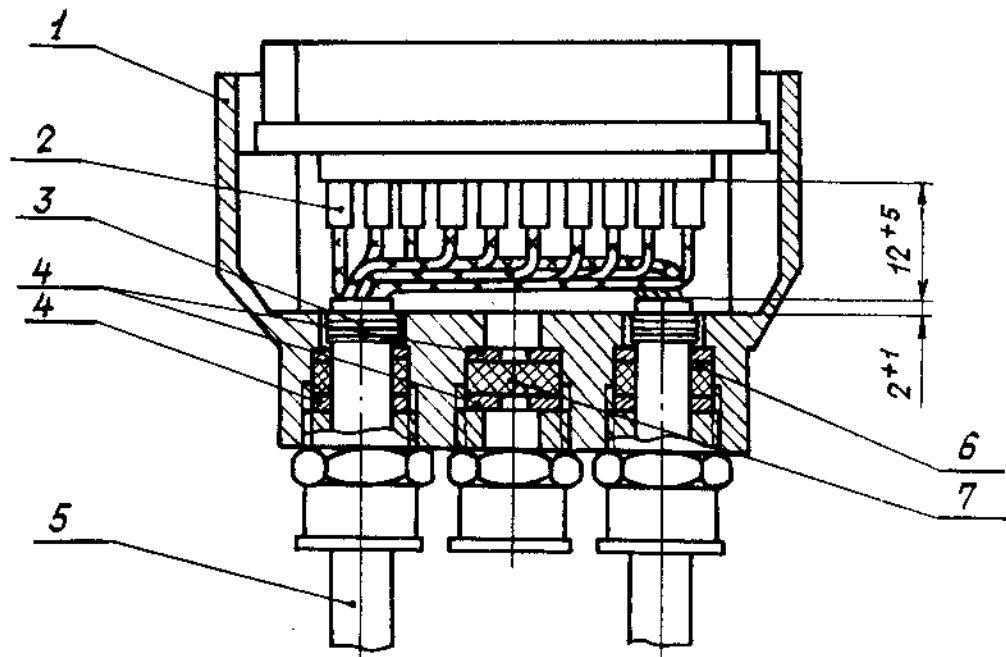
Тип 1



1 - соединитель; 2 - трубка изоляционная; 3 - бандаж; 4 - шайба по ОСТ 1 11866-74; 5 - жгут (кабель); 6 - втулка по ОСТ 1 11863-74; 7 - заглушка

Черт. 1

Тип 2



1 - соединитель; 2 - трубка изоляционная; 3 - бандаж; 4 - шайба по ОСТ 1 11866-74; 5 - жгут (кабель); 6 - втулка по ОСТ 1 11863-74; 7 - заглушка

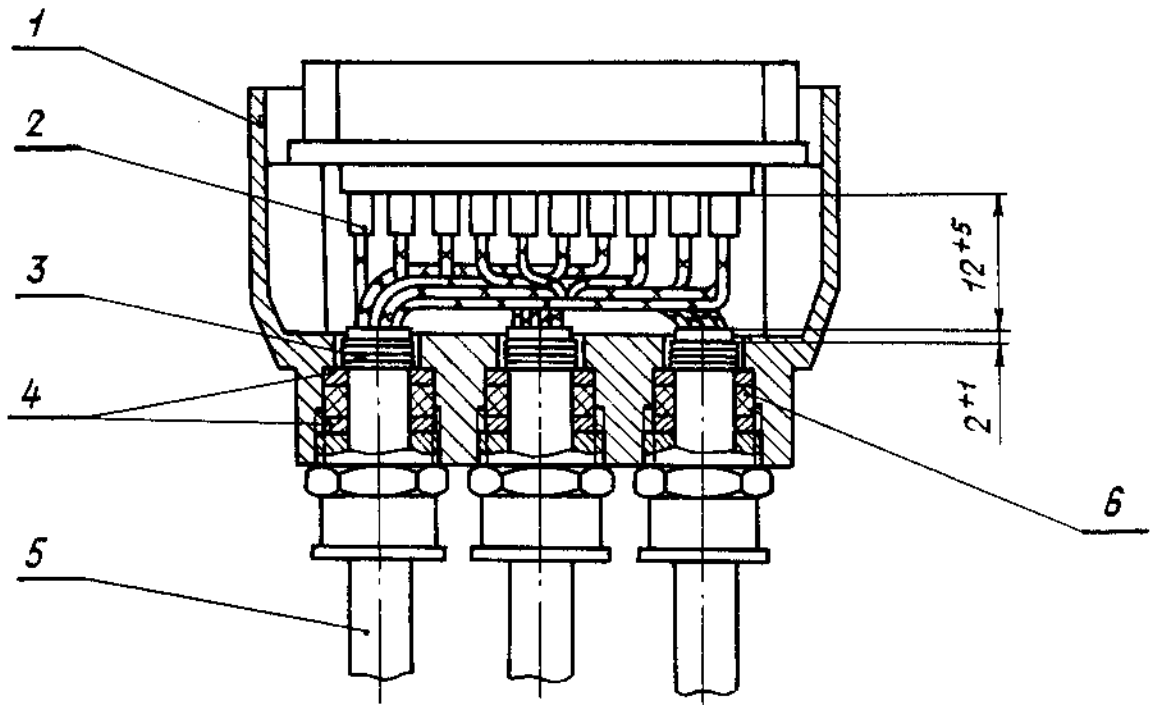
Черт. 2

№ изм. 3  
№ изв. 11302

4010

Изм. № дубликата  
Изм. № редакции

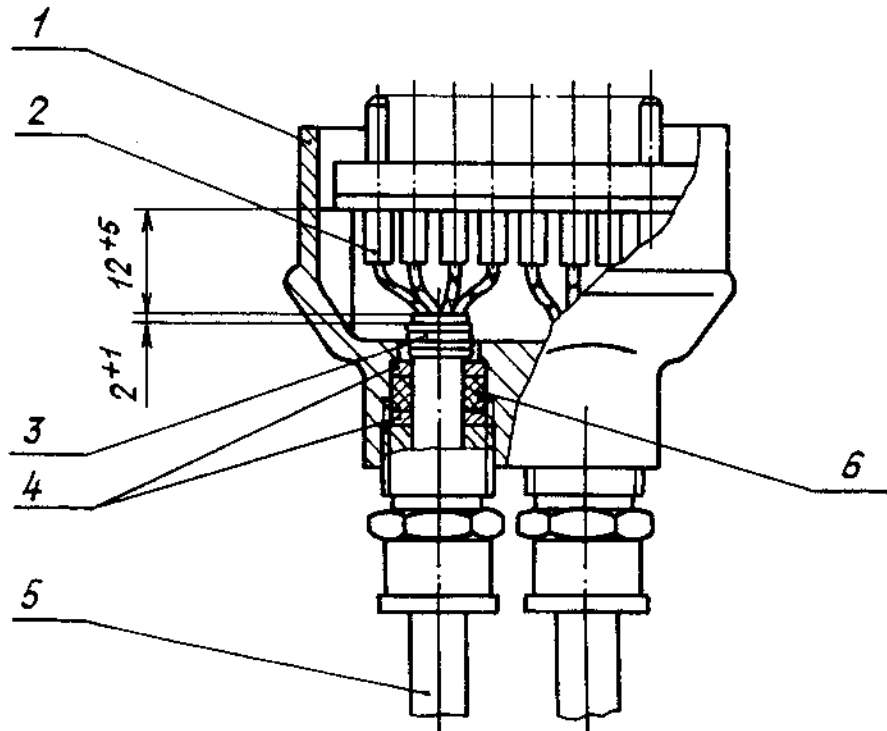
Тип 3



1 - соединитель; 2 - трубка изоляционная; 3 - бандаж; 4 - шайба по ОСТ 1 11866-74; 5 - жгут (кабель); 6 - втулка по ОСТ 1 11863-74

Черт. 3

Тип 4



1 - соединитель; 2 - трубка изоляционная; 3 - бандаж; 4 - шайба по ОСТ 1 11866-74; 5 - жгут (кабель); 6 - втулка по ОСТ 1 11863-74

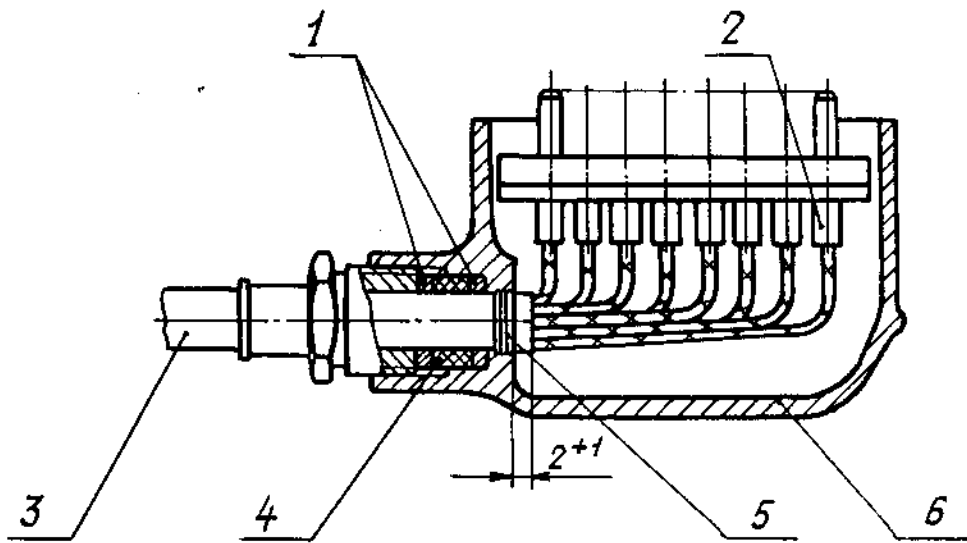
Черт. 4

№ изм. 3  
№ изв. 11302

4010

Изм. № дубликата  
Изм. № подлинника

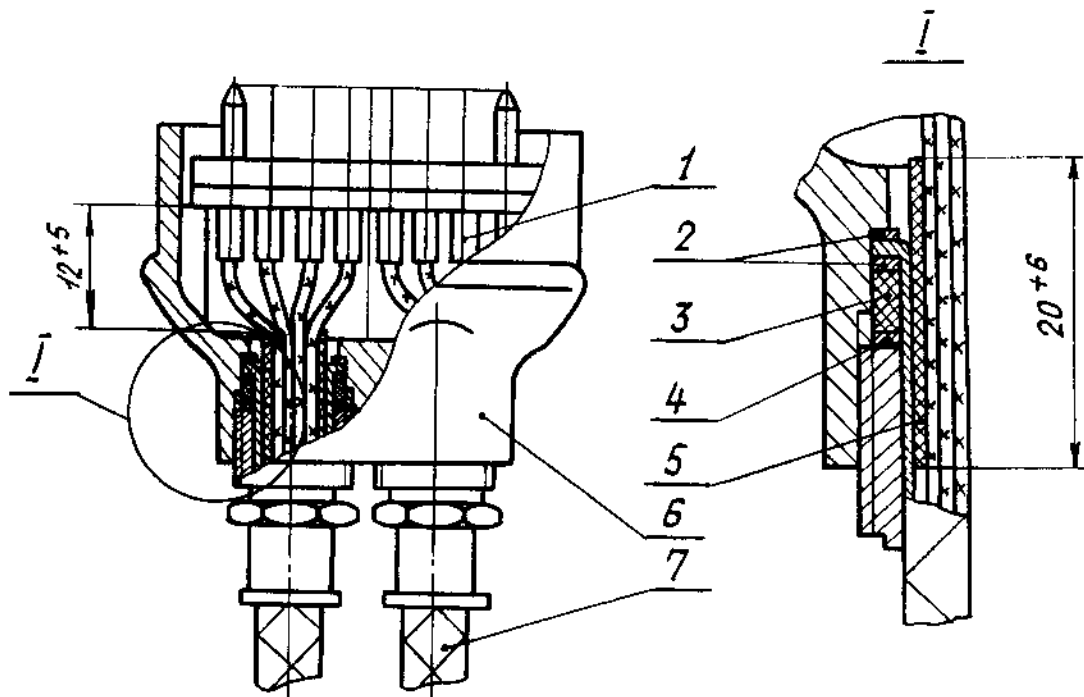
Тип 5



1 - шайба по ОСТ 1 11866-74; 2 - трубка изоляционная;  
3 - жгут (кабель); 4 - втулка по ОСТ 1 11863-74; 5 - бан-  
даж; 6 - соединитель

Черт. 5

Тип 6



1 - трубка изоляционная; 2 - заделка экранирующей плетенки в шайбы  
по ОСТ 1 12885-77; 3 - втулка по ОСТ 1 11863-74; 4 - шайба по  
ОСТ 1 11866-74; 5 - прокладка; 6 - соединитель; 7 - жгут (кабель)

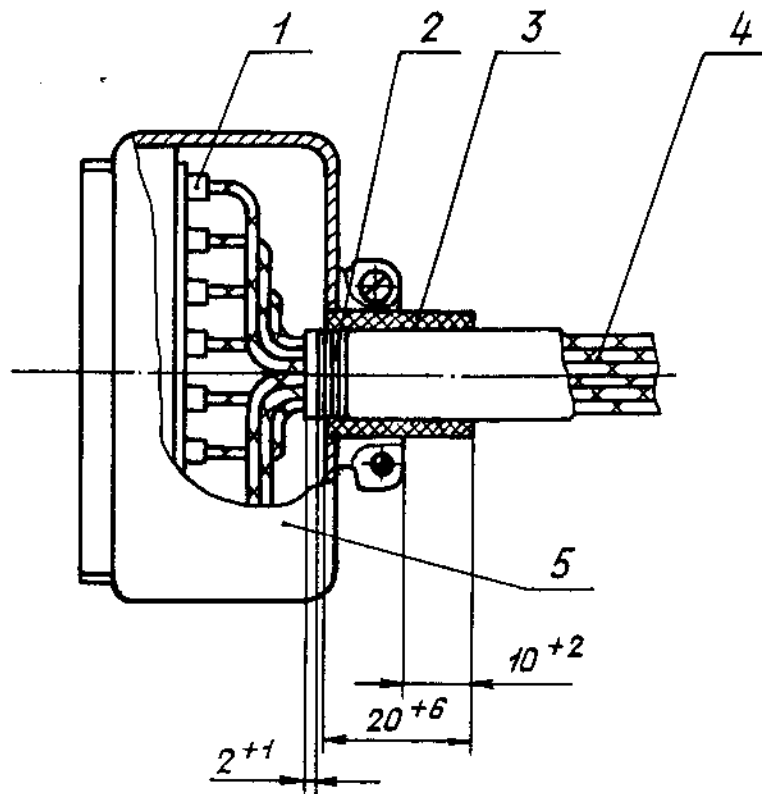
Черт. 6

№ изм. 3  
№ изв. 11302

4010

Изм. № дубликата  
Изм. № подлинника

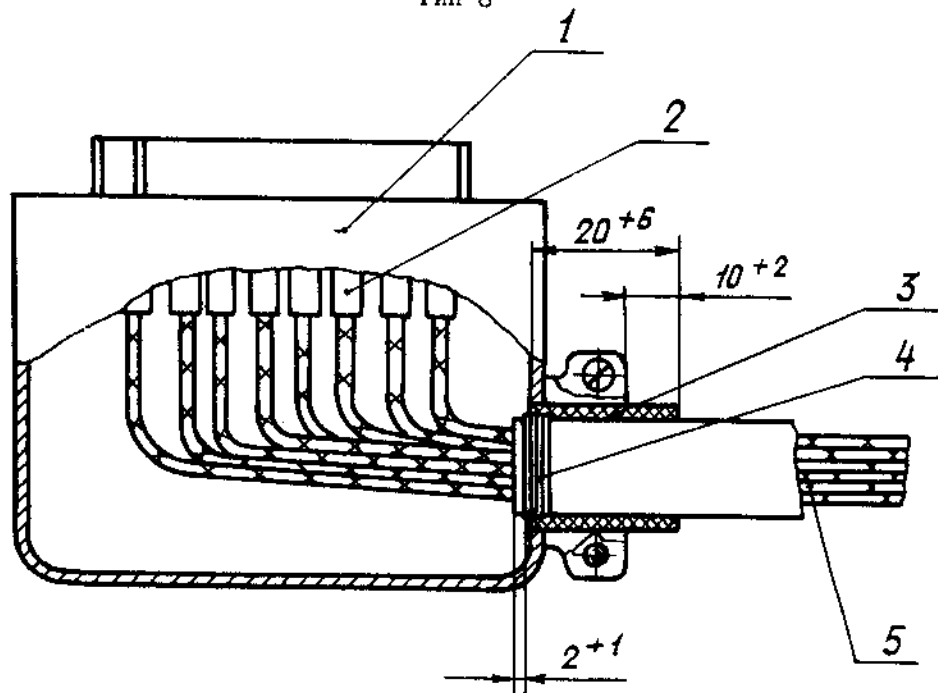
Тип 7



1 - трубка изоляционная; 2 - бандаж; 3 - прокладка;  
4 - жгут (кабель); 5 - соединитель

Черт. 7

Тип 8



1 - соединитель; 2 - трубка изоляционная; 3 - прокладка;  
4 - бандаж; 5 - жгут (кабель)

Черт. 8

3

№ изм. № изв.

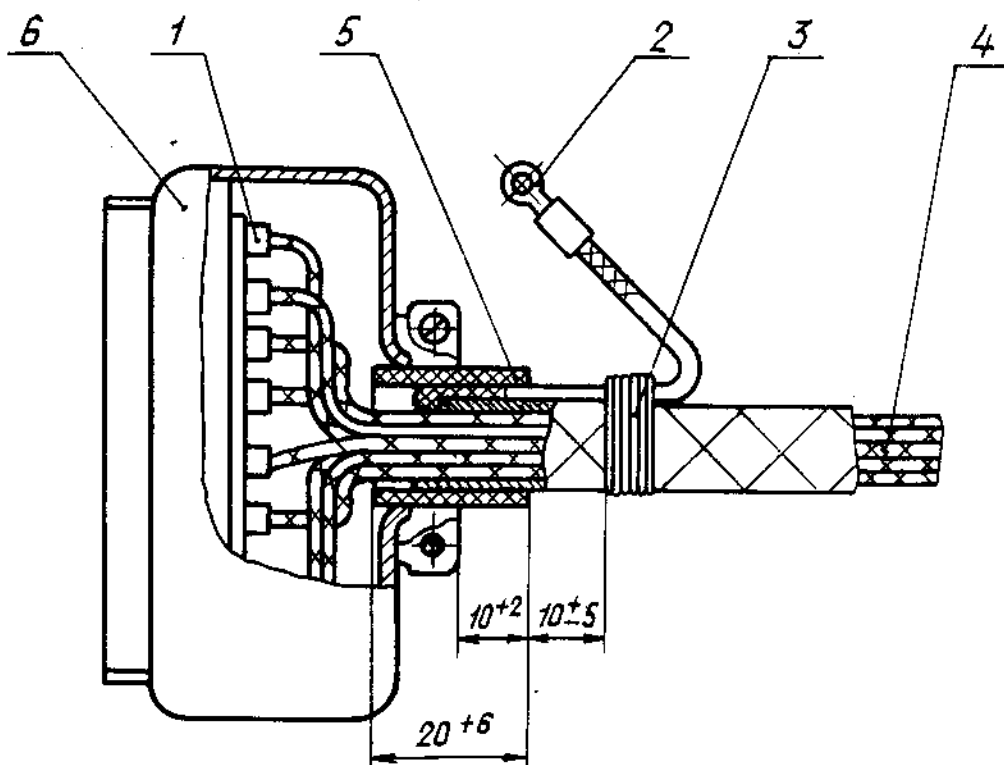
11302

4010

Изм. № дубликата

Изм. № подлинника

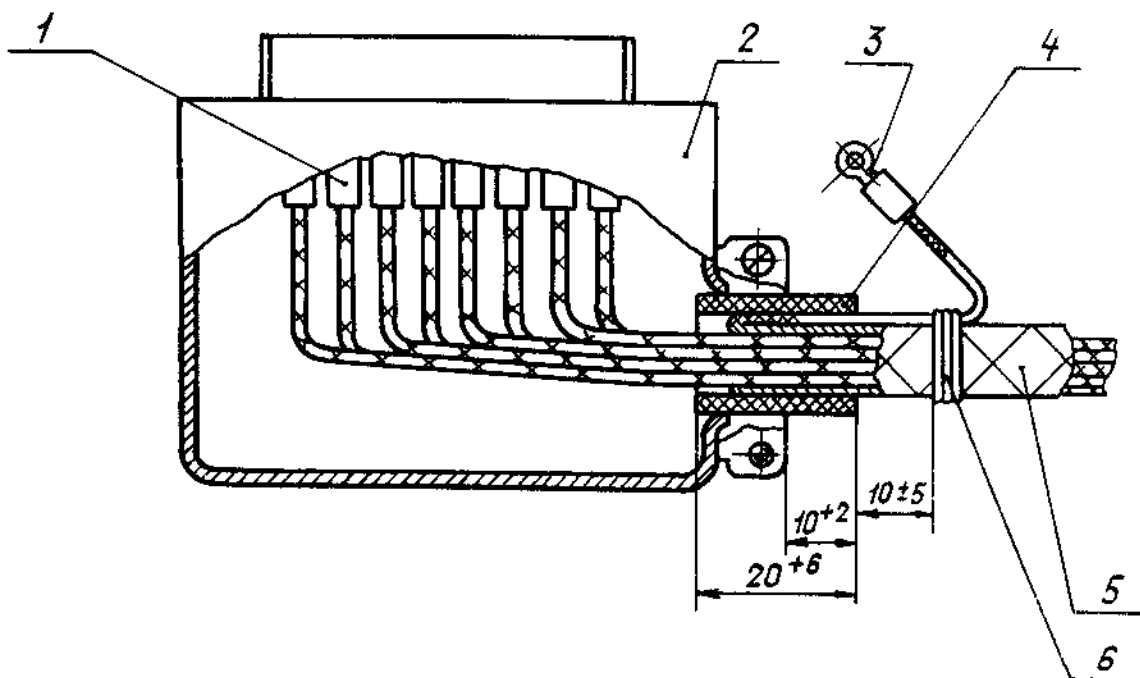
Тип 9



1 - трубка изоляционная; 2 - наконечник по ОСТ 1 11304-73;  
3 - бандаж; 4 - жгут (кабель); 5 - прокладка; 6 - соединитель

Черт. 9

Тип 10



1 - трубка изоляционная; 2 - соединитель; 3 - наконечник по ОСТ 1 11304-73; 4 - прокладка; 5 - жгут (кабель); 6 - бандаж

Черт. 10

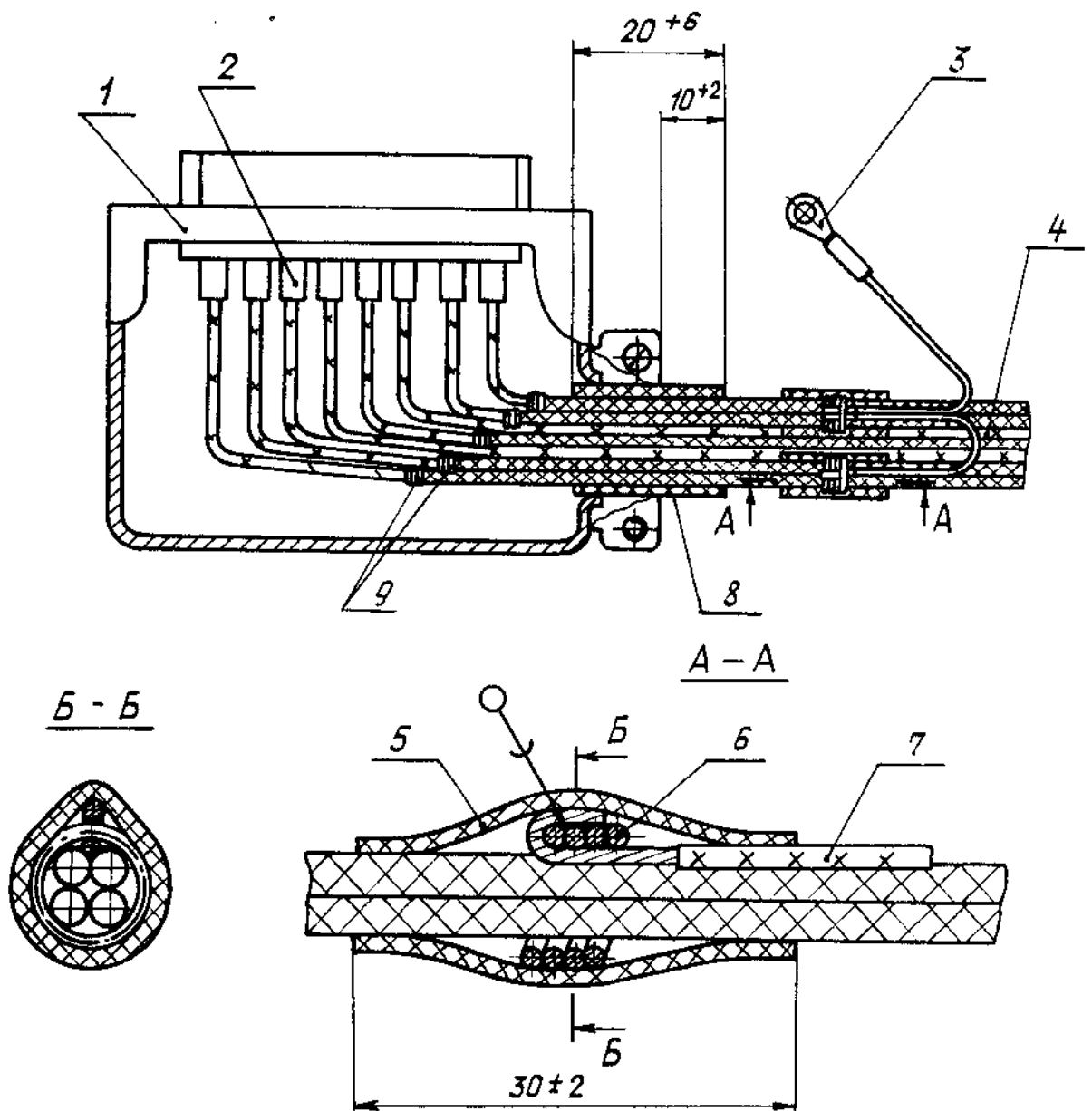
№ изм. 3  
№ 11302

№ дубляжата 4010

№ дубляжата  
№ подлинника



Тип 11



- 1 - соединитель; 2 - трубка изоляционная; 3 - наконечник по ОСТ 1 12320-78;  
 4 - жгут (кабель); 5 - трубка защитная; 6 - бандаж проволочный (4-6 витков);  
 7 - вывод металлизации; 8 - прокладка; 9 - заделка экранов по ОСТ 1 03584-78

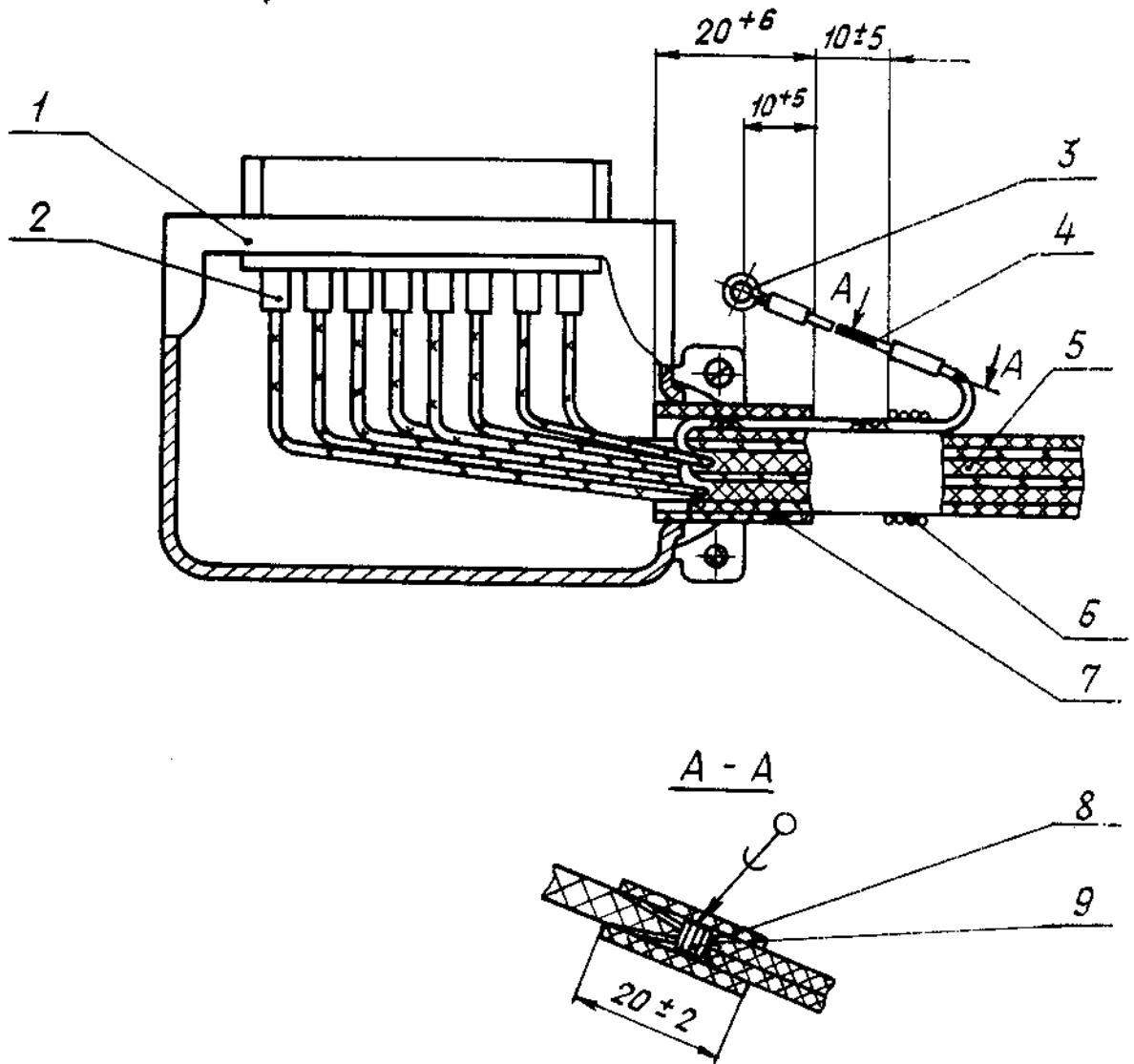
Черт. 11

№ изм. 3  
 № изв. 11302

4010

Изм. № дубликата  
 Изм. № подлинника

Тип 12



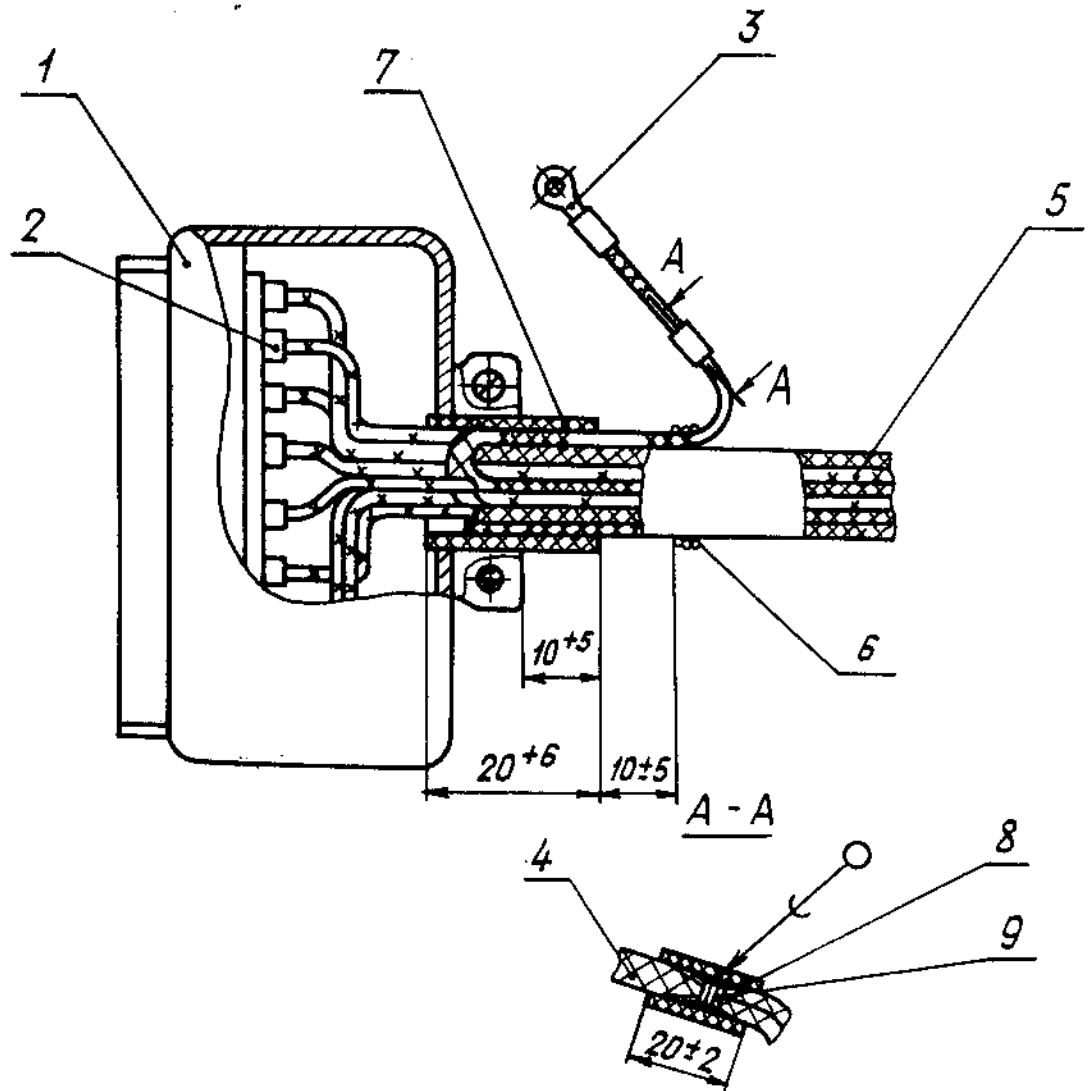
- 1 - соединитель; 2 - трубка изоляционная; 3 - наконечник по ОСТ 1 11304-73;  
 4 - плетенка экранирующая; 5 - жгут (кабель); 6 - бандаж; 7 - прокладка;  
 8 - трубка защитная; 9 - бандаж проволочный (4-6 витков)

Черт. 12

№ 3  
 № 11302  
 № 11304

Изм. № дубликата  
 4010  
 Изм. № подлинника

Тип 13



1 - соединитель; 2 - трубка изоляционная; 3 - наконечник по ОСТ 1 11304-73; 4 - плетенка экранирующая; 5 - жгут (кабель); 6 - бандаж; 7 - прокладка; 8 - трубка защитная; 9 - бандаж проволочный (4-6 витков)

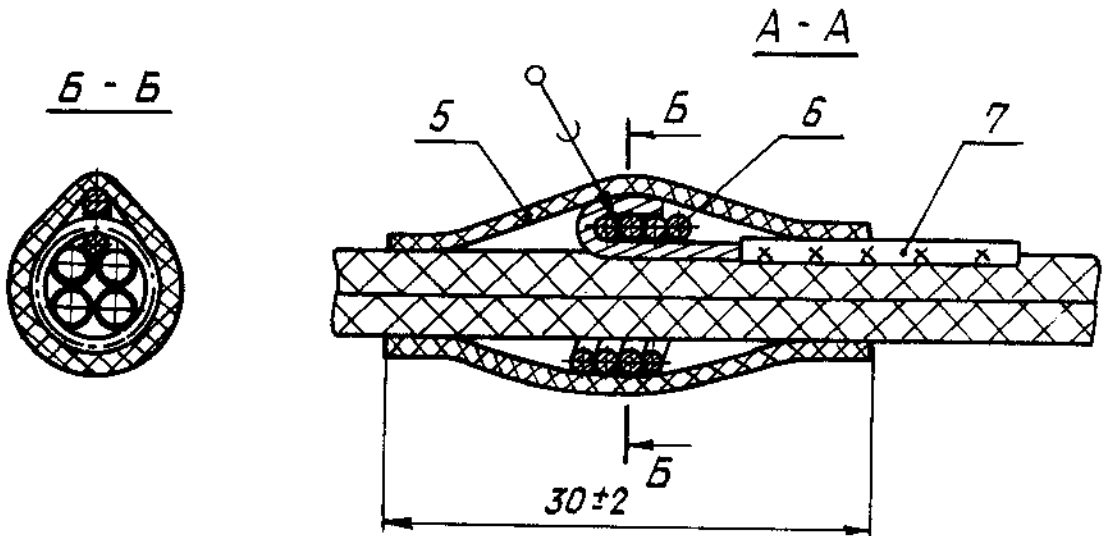
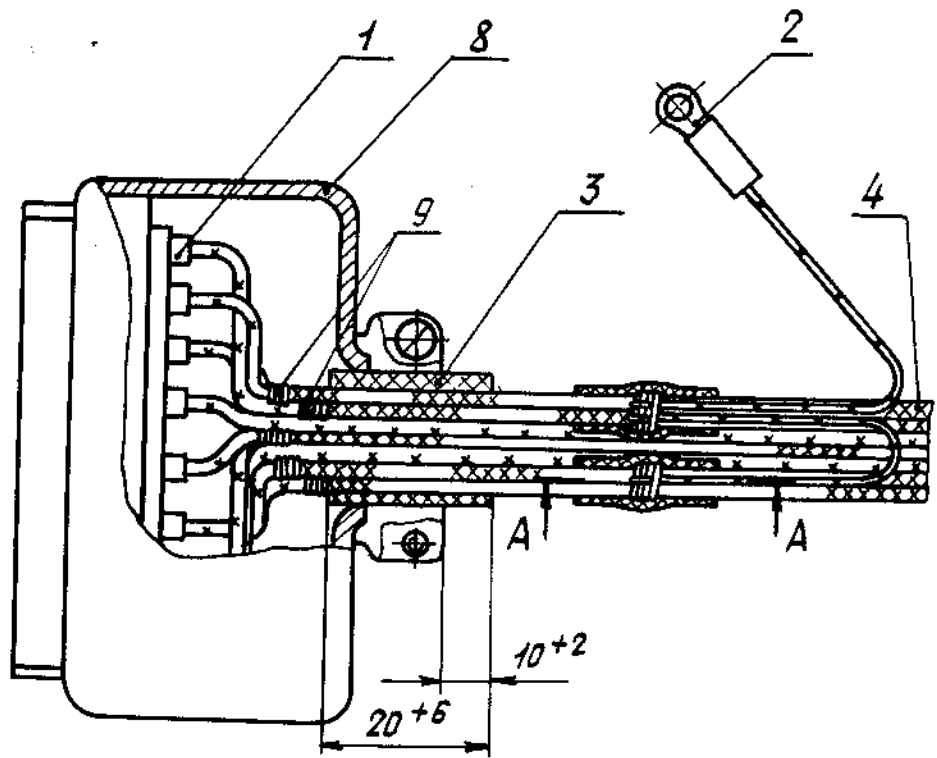
Черт. 13

№ изм. 3  
№ изв. 11302

4010

Изм. № дубликата  
Изм. № подписки

Тип 14



- 1 - трубка изоляционная; 2 - наконечник по ОСТ 1 12320-78;  
 3 - прокладка; 4 - жгут (кабель); 5 - трубка защитная; 6 - бандаж  
 проволочный (4-6 витков); 7 - вывод металлизации; 8 - соединитель;  
 9 - заделка экранов по ОСТ 1 03584-78

Черт. 14

№ изм. 3

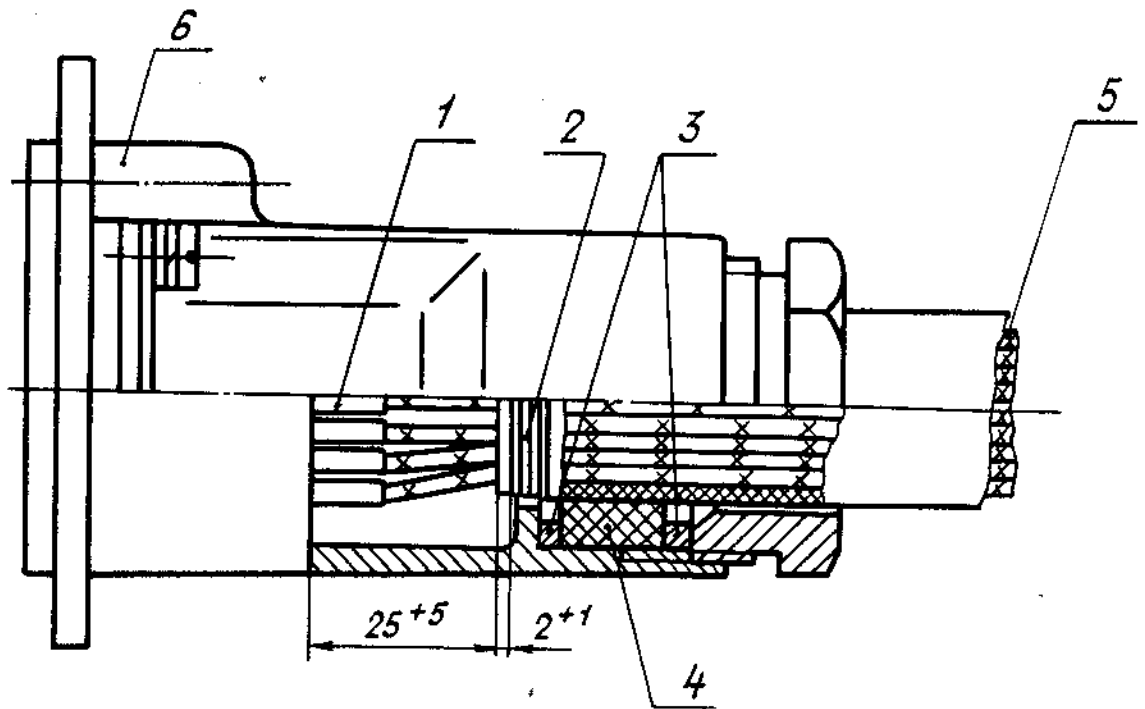
№ изд. 11302

4010

Изм. № дубликата

Изм. № подлинника

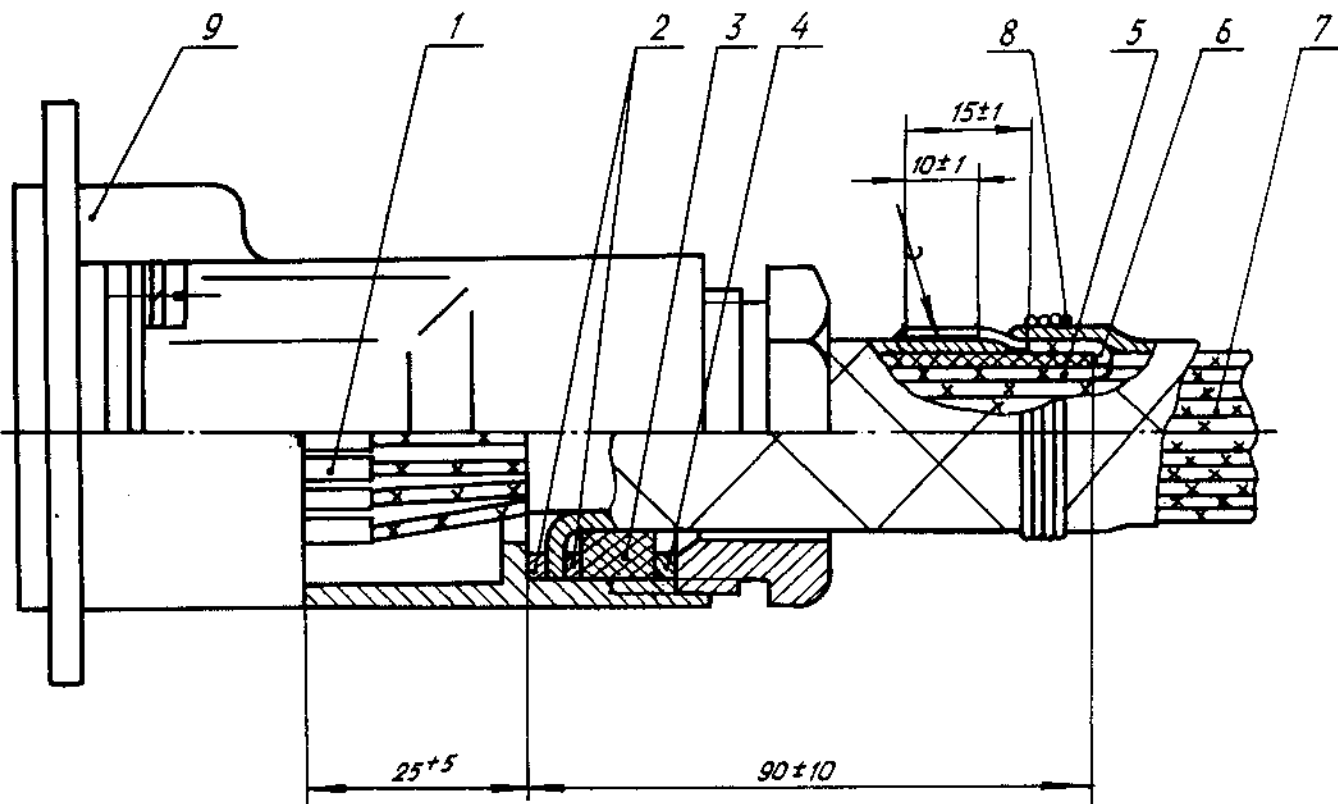
Тип 15



1 - трубка изоляционная; 2 - бандаж; 3 - шайба по ОСТ 1 11866-74;  
4 - втулка по ОСТ 1 11863-74; 5 - жгут (кабель); 6 - соединитель

Черт. 15

Тип 16



1 - трубка изоляционная; 2 - заделка экранирующей пленки в шайбы по ОСТ 1 12865-77; 3 - втулка по ОСТ 1 11863-74; 4 - шайба по ОСТ 1 11866-74;  
5 - защита 2-ОСТ 1 03856-79 или 3-ОСТ 1 03856-79; 6 - вывод металлизации;  
7 - жгут; 8 - бандаж; 9 - соединитель

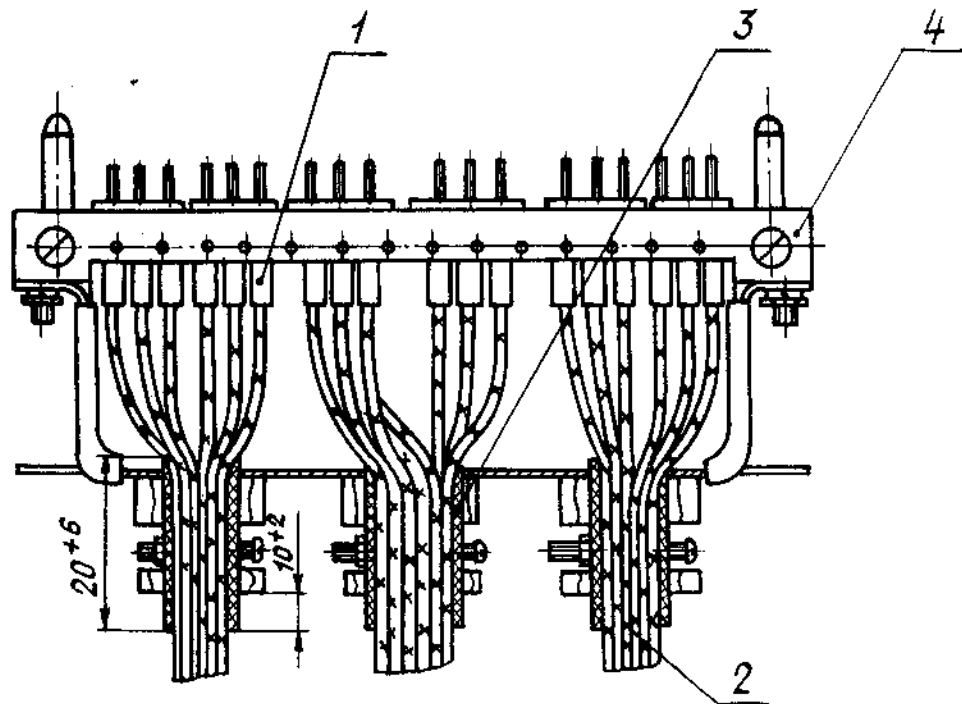
Черт. 16

№ изм. 3  
№ 11902

№ 4010

Ивр. № дубляжата  
Ивр. № подлинника

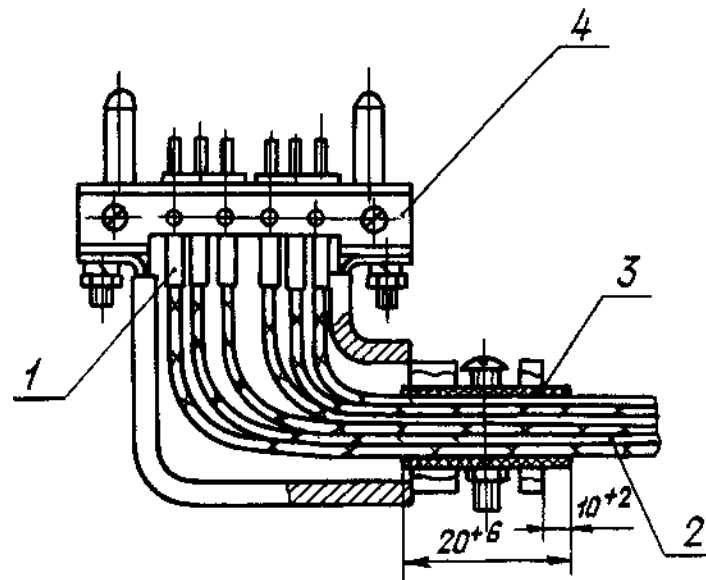
Тип 17



1 - трубка изоляционная; 2 - жгут (кабель); 3 - прокладка;  
4 - соединитель

Черт. 17

Тип 18



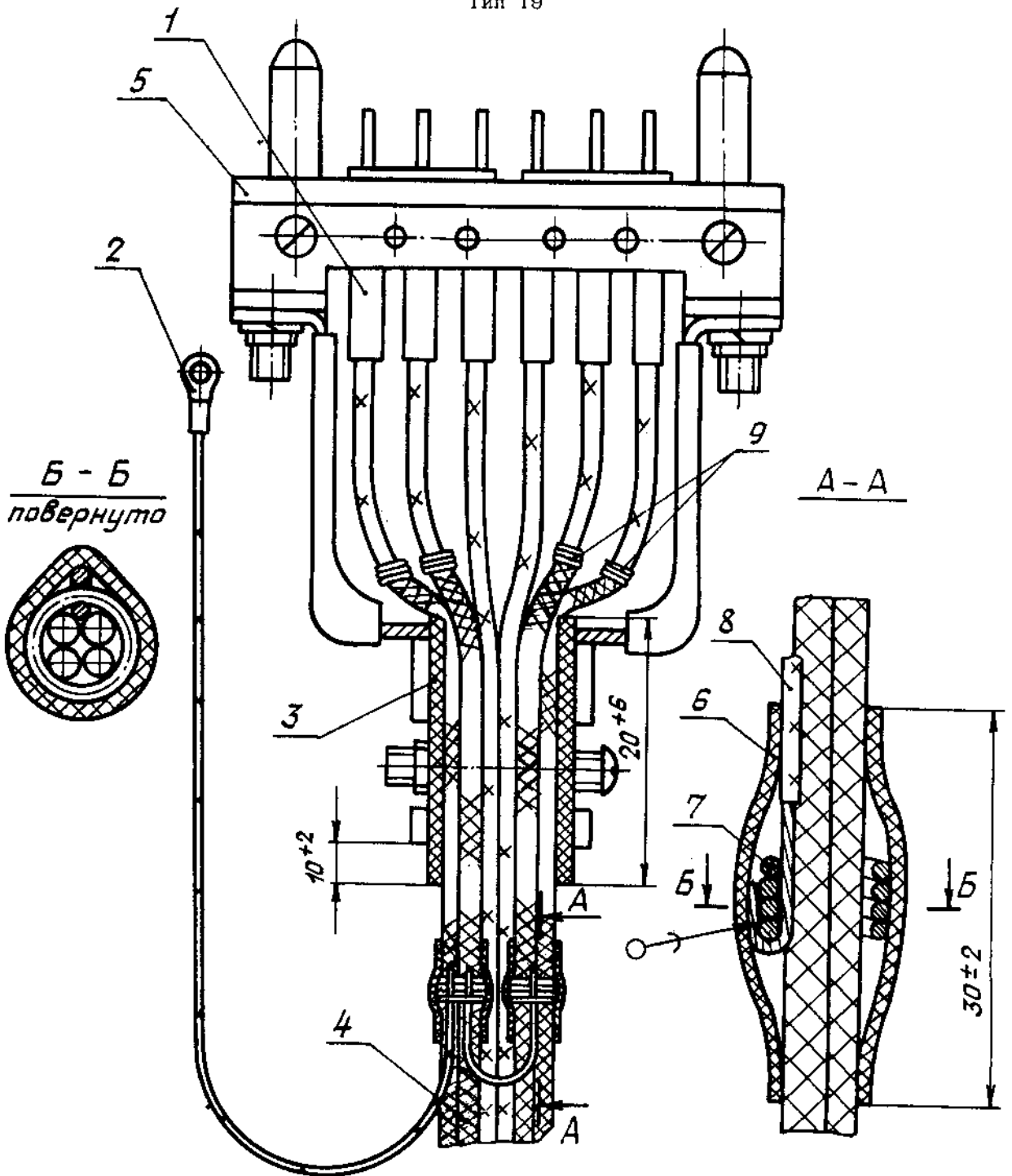
1 - трубка изоляционная; 2 - жгут (кабель);  
3 - прокладка; 4 - соединитель

Черт. 18

№ изм.	3
№ изв.	11902

Изм. № дубликата	4010
Изм. № подлинника	

Тип 19



- 1 - трубка изоляционная; 2 - наконечник по ОСТ 1 12320-78; 3 - прокладка;  
 4 - жгут (кабель); 5 - соединитель; 6 - трубка защитная; 7 - бандаж прово-  
 лочный (3-4 витка); 8 - вывод металлизации;  
 9 - заделка экранов по ОСТ 1 03584-78

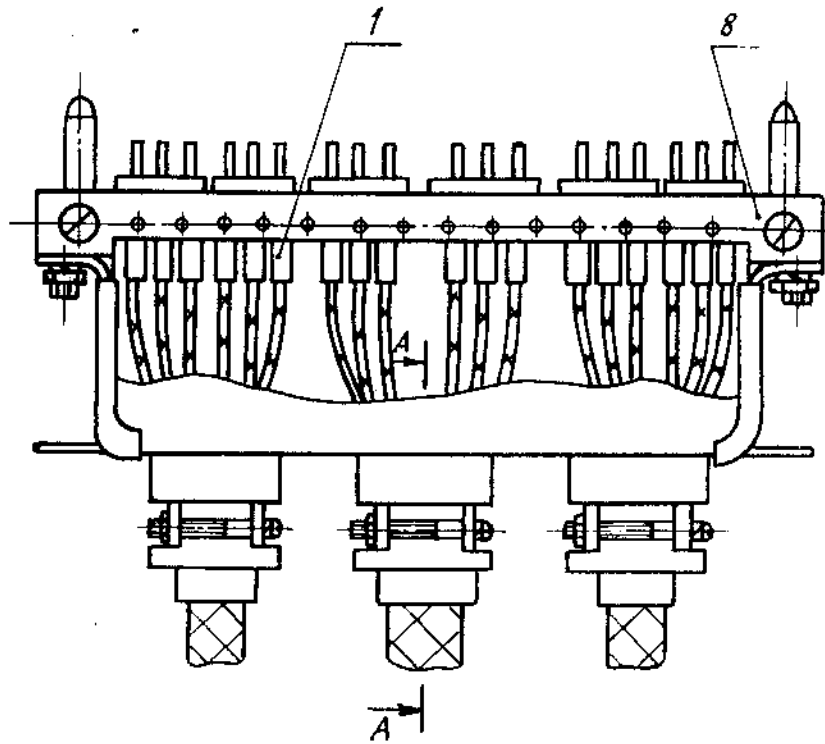
Черт. 19

№ изм.	1	3
№ изв.	9292	11302

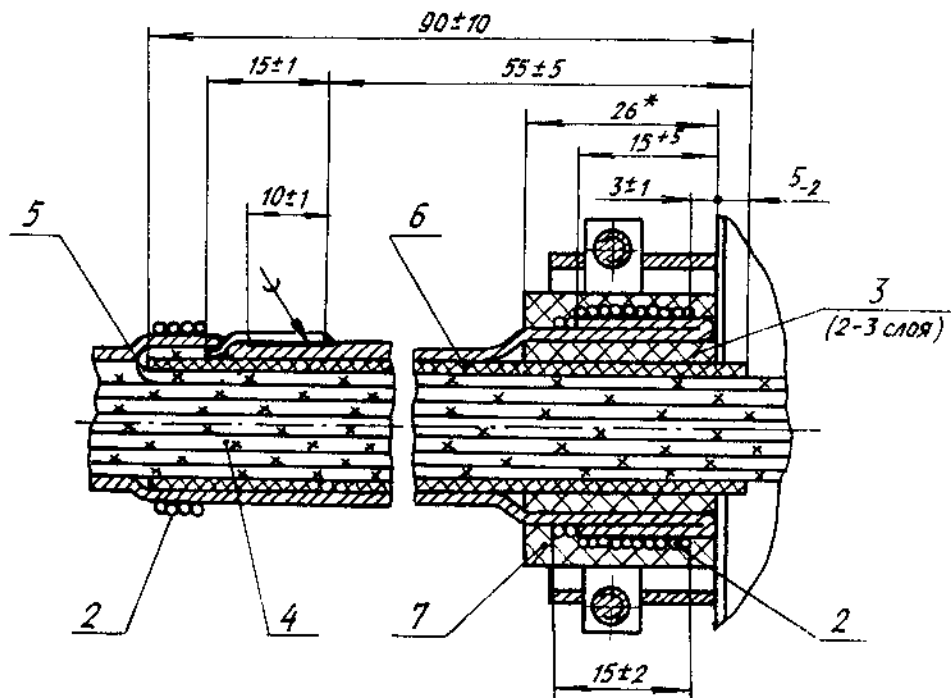
4010

Инв. № дубликата  
 Инв. № подлинника

Тип 20  
Исполнение 1



A-A повернуто



- 1 - трубка изоляционная; 2 - бандаж; 3 и 7 - прокладка; 4 - жгут;  
5 - вывод металлизации; 6 - защита 2-ОСТ 1 03856-79 или  
3-ОСТ 1 03856-79; 8 - соединитель

Черт. 20

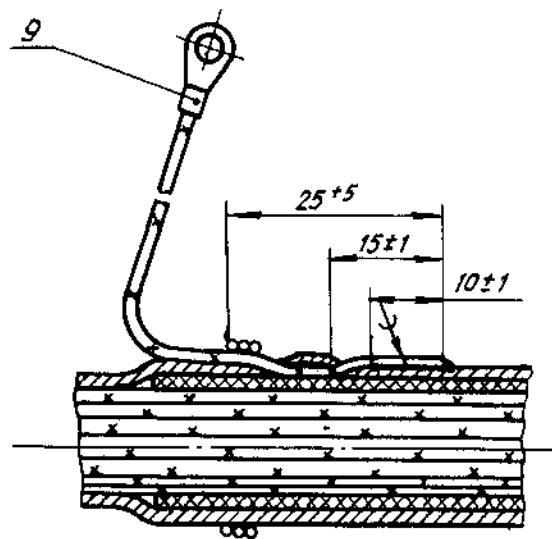
\* Размер для справок.

№ изм. 3  
№ изв. 11302

Инв. № дубликата 4010  
Инв. № подлинника



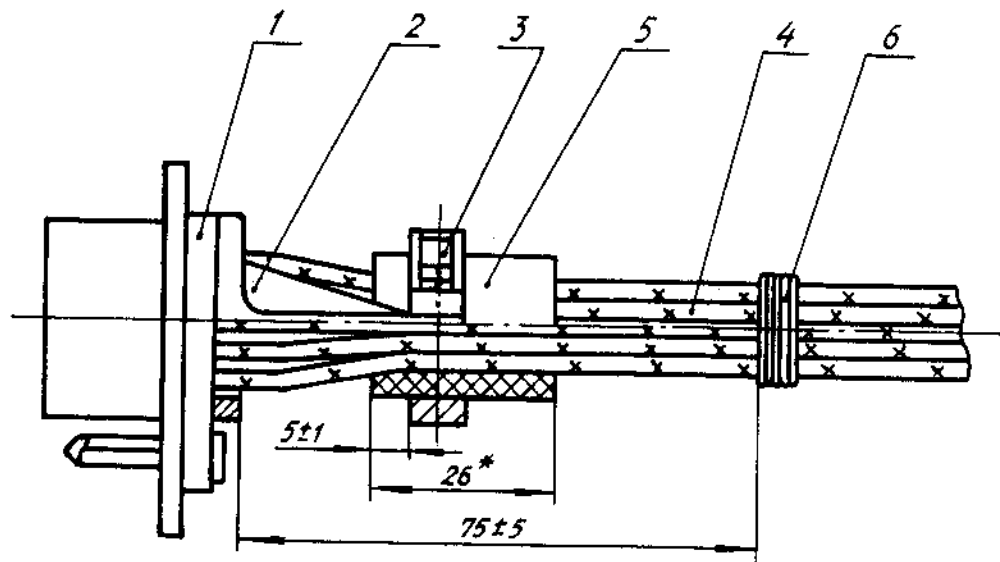
Исполнение 2  
Остальное - см. черт. 20



9 - наконечник по ОСТ 1 12320-78

Черт. 21

Тип 21



1 - соединитель; 2 - кожух; 3 - прижим; 4 - жгут; 5 - прокладка;  
6 - бандаж

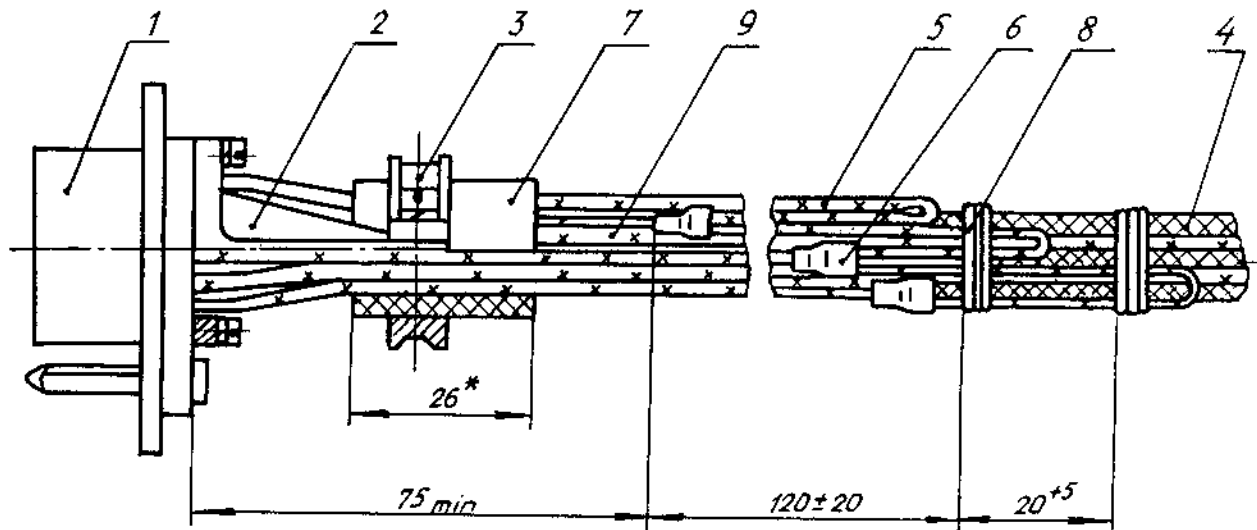
Черт. 22

\* Размер для справок.

№ изм.	3
№ изв.	11302

Инд. № дубликата	4010
Инд. № подлинника	

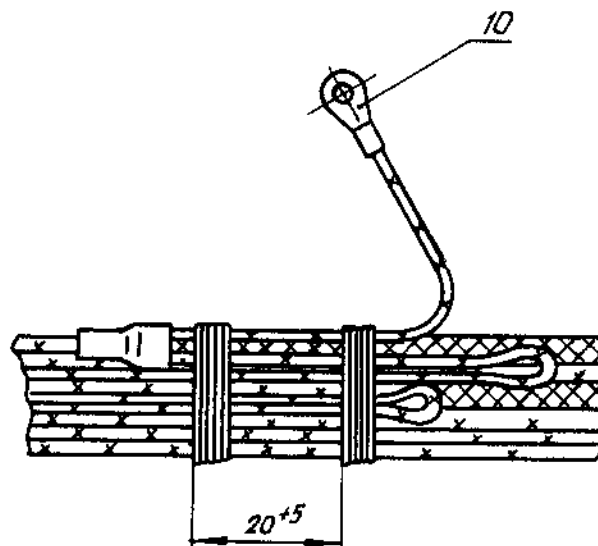
Тип 22  
Исполнение 1



1 - соединитель; 2 - кожух; 3 - прижим; 4 - экранированный провод; 5 - вывод металлизации; 6 - заделка экранов по ОСТ 1 03584-78; 7 - прокладка; 8 - бандаж; 9 - жгут

Черт. 23

Исполнение 2  
Остальное - см. черт. 23



10 - наконечник по ОСТ 1 12320-78

Черт. 24

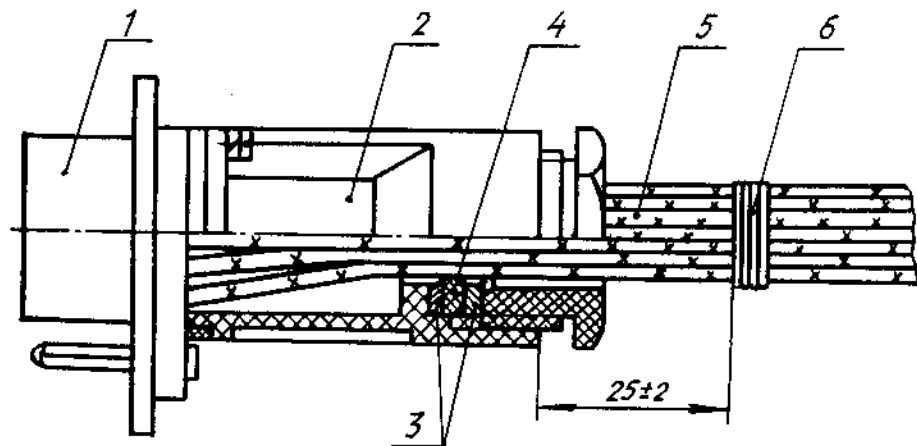
\* Размер для справок.

№ изм. 3  
№ изв. 11302

4010

Инв. № дубликата  
Инв. № подлинника

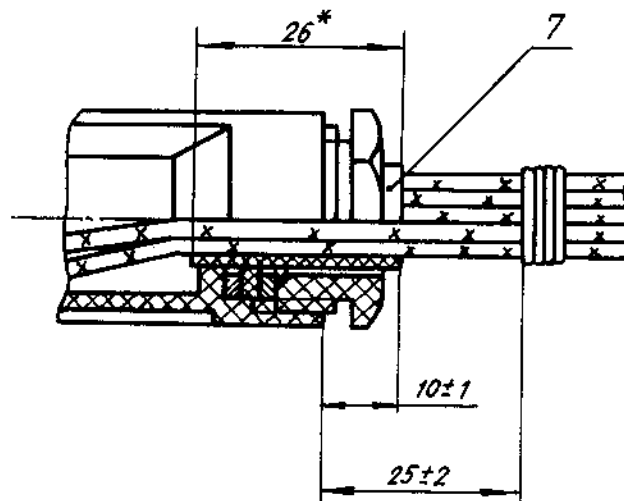
Тип 23  
Исполнение 1



1 - соединитель; 2 - кожух закрытого типа; 3 - шайба по ОСТ 1 11866-74;  
4 - втулка по ОСТ 1 11863-74; 5 - жгут; 6 - бандаж

Черт. 25

Исполнение 2  
Остальное - см. черт. 25



7 - лента ЛЭТСАР по ТУ 38.103171-80

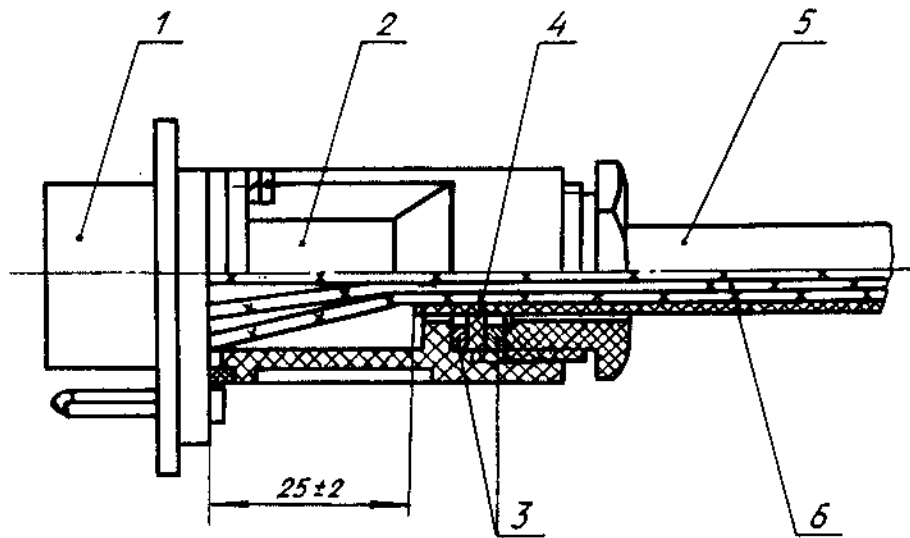
Черт. 26

\* Размер для справок.

№ изм.	3
№ изв.	11302

Инв. № дубликата	4010
Инв. № подлинника	

Исполнение 3

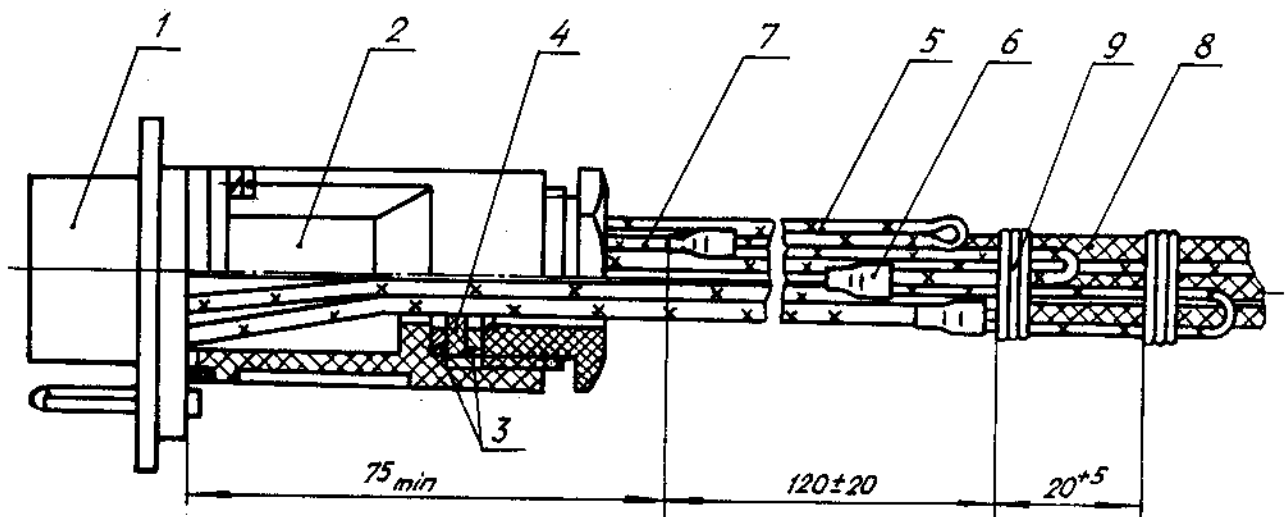


1 - соединитель; 2 - кожух закрытого типа; 3 - шайба по ОСТ 1 11866-74; 4 - втулка по ОСТ 1 11863-74; 5 - защитная (термоусаживающаяся) трубка или обмотка лентой ЛЭТСАР по ТУ 38.103171-80; 6 - жгут

Черт. 27

Тип 24

Исполнение 1



1 - соединитель; 2 - кожух закрытого типа; 3 - шайба по ОСТ 1 11866-74; 4 - втулка по ОСТ 1 11863-74; 5 - вывод металлизации; 6 - заделка экранов по ОСТ 1 03584-78; 7 - жгут; 8 - экранированный провод; 9 - бандаж

Черт. 28

3

№ изм. 11302

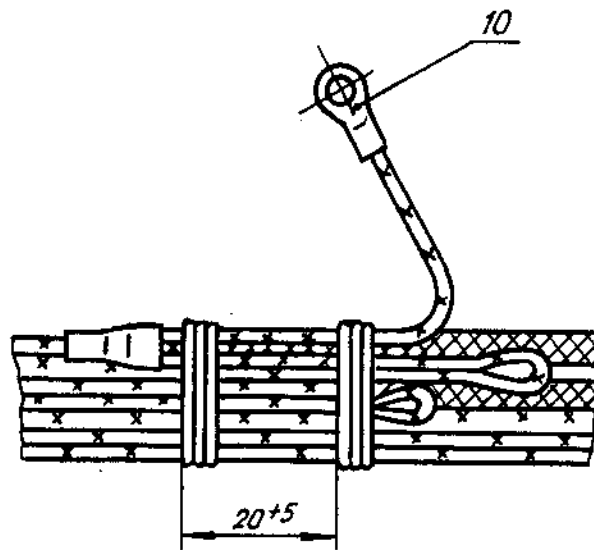
№ изв. 4010

Инв. № дубликата

Инв. № подлинника

Исполнение 2

Остальное - см. черт. 28



10 - наконечник по ОСТ 1 12320-78

Черт. 29

## 2. ТЕХНИЧЕСКИЕ ТРЕБОВАНИЯ

2.1. Заделки в соединители должны изготавливаться в соответствии с требованиями настоящего стандарта по рабочим чертежам, утвержденным в установленном порядке.

2.2. Заделка изоляции и оплетки на концах проводов - по ОСТ 1 03584-78.

2.3. Вязка, защита и бандаж - по ОСТ 1 03856-79.

2.4. Площади сечения проводов, подсоединяемых к контактам соединителей, не должны превышать площадей сечений, указанных в технических условиях на соединители.

2.5. Подсоединения проводов с контактами соединителей - по ОСТ 1 01032-82, виды 1, 11 и 25 - в зависимости от конструкции контакта соединителя.

2.6. Маркировка проводов, жгутов и кабелей - по ОСТ 1 00031-79.

2.7. Заделка экранирующей плетенки в шайбы в типах 6 и 16 - по ОСТ 1 12865-77.

2.8. Заделка экранирующей плетенки в наконечники в типах 9, 10, 12, 13 - по ОСТ 1 11303-73.

2.9. В типах 11, 14, 19 для вывода металлизации (провода) применять любой гибкий провод площадью сечения 0,20 или 0,35 мм<sup>2</sup>, соответствующий условиям эксплуатации жгута. Заделка вывода металлизации (провода) в наконечник - по ОСТ 1 03816-78.

№ изм.	3
№ изв.	11302

4010

Инв. № дубликата	
Инв. № подлинника	





ПРИЛОЖЕНИЕ 1

Рекомендуемое

## ШАЙБЫ И ВТУЛКИ ДЛЯ ЗАДЕЛОК В СОЕДИНИТЕЛИ

Тип заделки	Наружный диаметр жгута (кабеля), мм	Шайба	Втулка
		Обозначение	
1 - 6	От 6,5 до 7,5 вкл.	19-ОСТ 1 11866-74	7-ОСТ 1 11863-74
	Св. 7,5 " 9,5 "	20-ОСТ 1 11866-74	8-ОСТ 1 11863-74
	" 9,5 " 11,0 "	21-ОСТ 1 11866-74	9-ОСТ 1 11863-74
15, 16, 23, 24	От 13 до 16 вкл.	22-ОСТ 1 11866-74	10-ОСТ 1 11863-74
	Св. 16 " 19 "	23-ОСТ 1 11866-74	11-ОСТ 1 11863-74

3

№ изм.

11302

№ изв.

Инв. № дубликата

4010

Инв. № подлинника



ПРИЛОЖЕНИЕ 2

Рекомендуемое

ШАЙБЫ ДЛЯ ЗАДЕЛКИ ЭКРАНИРУЮЩЕЙ ПЛЕТЕНКИ

Тип заделки	Наружный диаметр жгута (кабеля), мм	Шайба
		Обозначение
6	От 8,5 до 10,0 вкл.	65-ОСТ 1 12867-77
	Св. 10,0 * 11,0 *	66-ОСТ 1 12867-77
16	От 13 до 19 вкл.	67-ОСТ 1 12867-77

№ изм.

3

№ изд.

11302

Инд. № дубликата

Инд. № издания

4010

ПЕРЕЧЕНЬ МАТЕРИАЛОВ,  
ПРИМЕНЯЕМЫХ ДЛЯ ЗАДЕЛОК В СОЕДИНИТЕЛИ

Тип заделки	Наименование детали	Наименование и марка материала	Обозначение документа
1, - 10, 12, 13, 15 - 18	Трубка изоляционная	Трубка 3,31ТВ-40Т	ГОСТ 19034-82
		Трубка из фторопласта 4Д	ГОСТ 22056-76
		Трубки радиационно-модифицированные термоусаживающиеся Радпласт Т-2	ТУ 6-19-299-86
		Трубки радиационно-модифицированные термоусаживающиеся Радпласт Т-3	ТУ 6-19-637-87
6 - 14, 16 - 22, 23 (исполнение 2)	Прокладка	Лента электроизоляционная термостойкая самослипающаяся резиновая радиационной вулканизации ЛЭТСАР	ТУ 38.103171-80
		Пластина из резиновой смеси ИРП-1338 НТА (ТУ 38.0051166-98)	ТУ 38.105.1959-90
11 - 14, 19, 20, 23 (исполнение 3)	Трубка защитная	Трубки радиационно-модифицированные термоусаживающиеся Радпласт Т-2	ТУ 6-19-299-86
		Трубки радиационно-модифицированные термоусаживающиеся Радпласт Т-3	ТУ 2-19-637-87
11 - 14, 19	Бандаж проволоочный	Проволока ММ-0,32	ТУ 16.к71-087-90
12, 13, 20	Плетенка экранирующая	Плетенка ПМЛ 3x6 - Т Плетенка ПМЛ 6x10 - Т	ТУ 4833-002-08558606-95

- Примечания: 1. Толщина пластин из резиновых смесей (1±0,25) мм, ширина - (23±2) мм.  
2. Проволоку ММ-0,32 ТУ 16.к71-087-90 оловянировать оловом 02.  
3. Трубку 3,31ТВ-40Т ГОСТ 19034-82 применять только для специзделок и КПА.

Изм. № дубликата  
Изм. № подлинника

№ изм. 3  
№ изм. 1.1.302.131.33

4010

4

## ЛИСТ РЕГИСТРАЦИИ ИЗМЕНЕНИЙ

№ изм.	Номера страниц				Номер "Изв. об изм."	Подпись	Дата	Срок введения изменения
	Измененных	Замененных	Новых	Аннулированных				
	Переиздан с учетом изменений 2, 3, 6.	а, 4.			№ 1.			