

OBORONSTAL.RU

УДК 621.643.41:629.7

Группа Д15

ОТРАСЛЕВОЙ СТАНДАРТ

ОСТ 1 03928-78

ПРОФИЛИ ШЛАНГОВ ГЕРМЕТИЗАЦИИ Размеры

На 3 страницах

Взамен 2965А, 2966А,
2967А

Проверено в 1985 г.

Срок действия продлен до 01.01.95

№ изм. 1
№ изв. 9481

Распоряжением Министерства от 13 декабря 1978 г.

№ 087-16

срок действия установлен с 1 января 1980 г.
до 1 января 1985 г.

Несоблюдение стандарта преследуется по закону

1. Размеры профилей шлангов герметизации должны соответствовать указанным на черт. 1, 2, 3.

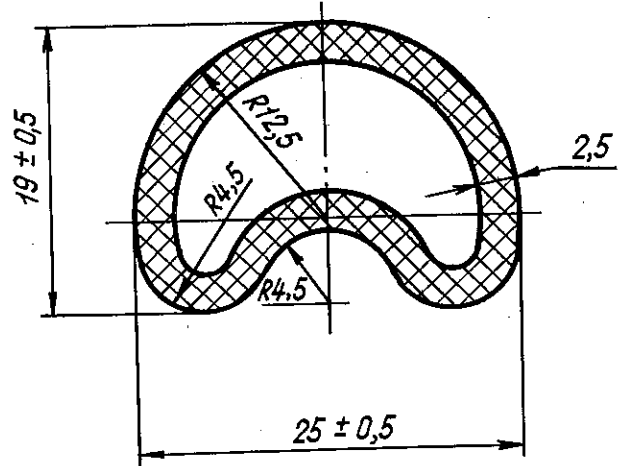
3806

Изм. № дубликата
Изм. № подлинника

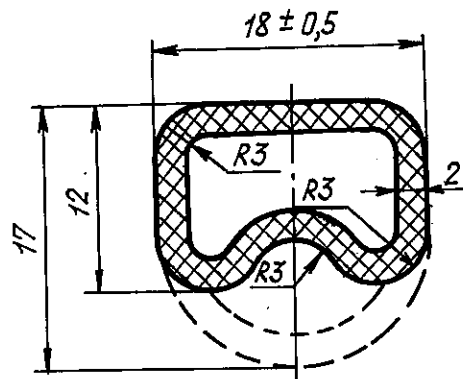
Издание официальное

ГР 8102981
от 13.12.78

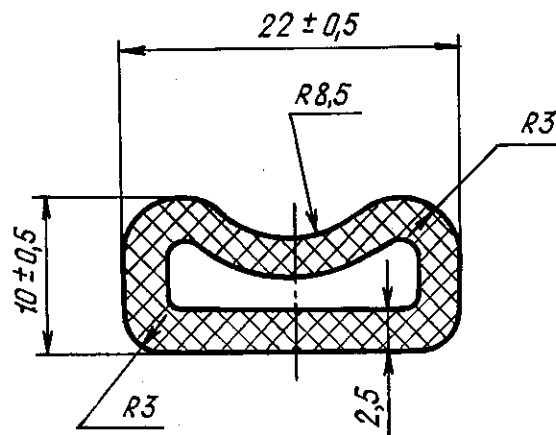
Перепечатка воспрещена



Черт. 1



Черт. 2



Черт. 3

2. Неуказанные предельные отклонения размеров, формы и расположения поверхностей - по ОСТ 1 00022-80.

Инв. № дубликата

Инв. № оригинала

3806

№ изм.

1

№ изв.

9481